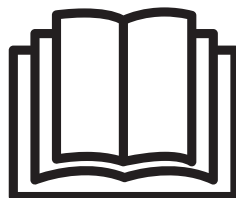
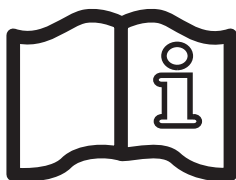




**GUIDE DE L'UTILISATEUR
OWNER'S MANUAL
MANUAL DEL USUARIO
MANUAL DO UTILIZADOR
ANWENDER - HANDBUCH
GEBRUIKERSHANDBOEK
MANUALE PER L'USO
BRUKERVEILEDNING
BRUGERHÅNDBOG
HASZNÁLATI ÚTMUTATÓ
РУКОВОДСТВО ПОЛЬЗОВАТЕЛЯ**



ROBOT NETTOYEUR

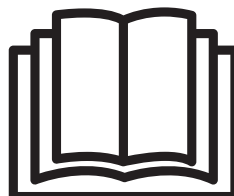
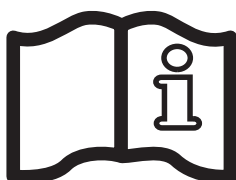
GUIDE DE L'UTILISATEUR




TigerShark / TigerShark QC / TigerShark 2


Les robots nettoyeurs Hayward sont la référence en matière de conception, performance et qualité. Le robot nettoie, aspire, et filtre votre piscine indépendamment. Totalement automatique, il ne nécessite aucune installation ou accessoire. Le placer simplement dans l'eau et le démarrer. Le nettoyage du filtre est rendu plus aisé grâce au panneau filtrant facile à retirer par le haut. Un microprocesseur à logique de contrôle Adaptive Seek Control Logic (ASCL®) optimise le programme de nettoyage selon la taille et la forme de votre bassin. Système électronique de protection contre les surcharges, et système d'entraînement simplifié muni de paliers anti-corrosion assurant une plus grande fiabilité.


CONSERVEZ CE MANUEL POUR UNE CONSULTATION ULTÉRIEURE



Il est impératif de toujours respecter les consignes de sécurité de base. Le non-respect de ces instructions peut être à l'origine de blessures graves, voire d'un décès.

 Symbole d'alerte de sécurité. Lorsque vous rencontrez ce symbole sur votre appareil ou dans le manuel, se reporter à la signification ci-dessous pour éviter toute blessure corporelle potentielle.

 **AVERTISSEMENT** signale des risques qui **pourraient** entraîner des blessures corporelles graves, la mort ou des dommages matériels importants, et qui, s'ils sont ignorés, présenteraient un danger potentiel.


 **ATTENTION** signale des risques qui **peuvent** causer des blessures corporelles mineures et/ou des dommages matériels, et qui, s'ils sont ignorés, présenteraient un danger potentiel. Ce signal peut également avertir les utilisateurs d'événements imprévisibles et dangereux.

L'étiquette **NOTE** indique des instructions spéciales importantes n'impliquant pas de risque.




 **AVERTISSEMENT** - Lire attentivement les instructions de ce manuel et celles figurant sur l'appareil. Le non respect des consignes pourrait être à l'origine de blessures.

 **AVERTISSEMENT** – Ce document doit être remis à tout utilisateur de piscine qui le conservera en lieu sûr.


 **AVERTISSEMENT** – Cet appareil peut être utilisé par des enfants âgés d'au moins 8 ans et par des personnes ayant des capacités physiques, sensorielles ou mentales réduites ou dénuées d'expérience ou de connaissance, s'ils (si elles) sont correctement surveillé(e)s ou si des instructions relatives à l'utilisation de l'appareil en toute sécurité leur ont été données et si les risques encourus ont été appréhendés. Les enfants ne doivent pas jouer avec l'appareil. Le nettoyage et l'entretien par l'usager ne doivent pas être effectués par des enfants sans surveillance.


 **AVERTISSEMENT** – Afin de réduire le risque d'accident, ne pas laisser les enfants utiliser le robot ou jouer avec.

 **AVERTISSEMENT** – Hayward n'applique sa garantie de qualité, de fonctionnement et de sécurité à ses produits que si ceux-ci sont constitués de composants d'origine Hayward . L'utilisation de composants qui ne sont pas d'origine Hayward annule toute garantie.

 **ATTENTION** – Inspectez régulièrement le robot nettoyeur, son câble ou ses tuyaux ; ne l'utilisez que s'il est en parfait état, et ne présente aucune détérioration susceptible d'endommager la piscine.

 **AVERTISSEMENT** – Ne pas utiliser le robot lorsque des personnes sont présentes dans la piscine.

 **AVERTISSEMENT** – Avant d'installer ce produit, lire attentivement les avertissements et les instructions. Le non respect des avertissements et des instructions de ce manuel pourrait entraîner des dommages matériels ou corporels graves, voire même un danger de mort.




 **ATTENTION** – Le revêtement de la piscine peut se détériorer, se décolorer ou se fragiliser avec le temps, ou encore sous l'action de la composition chimique de l'eau, d'une installation incorrecte ou autres facteurs. Par la présente le Client dégage le fabricant de toutes réclamations résultant de dommages occasionnés au revêtement en vinyle ou autres de la piscine, à la suite de l'utilisation et/ou du fonctionnement du nettoyeur. Le Fabricant ne pourra en aucun cas être tenu pour responsable des pertes ou dommages, direct(e)s, indirect(e)s ou accessoires, résultant de l'utilisation ou de l'incapacité à utiliser le robot dans la piscine du Client.

Hayward n'applique sa garantie de qualité, de fonctionnement et de sécurité à ses produits que si ceux-ci sont constitués de composants d'origine Hayward . L'utilisation de composants qui ne sont pas d'origine Hayward annule toute garantie.






ATTENTION: Danger Électrique. Le non respect des instructions suivantes risque de vous exposer à des blessures graves, voire un danger de mort.
APPAREIL DESTINÉ AUX PISCINES FAMILIALES

INFORMATION DU CONSOMMATEUR ET SÉCURITÉ

 DANGER	Risque de choc électrique ou d'électrocution L'alimentation électrique de ce produit doit respecter la réglementation locale (voir p.13) et les décrets en vigueur. Une installation électrique incorrecte peut être à l'origine d'accidents graves, de blessures voire même entraîner la mort des baigneurs par électrocution, et causer des dommages aux biens.
 AVERTISSEMENT	Ne pas jouer avec le robot ou le câble ou l'appliquer sur le corps pour éviter d'aspirer les cheveux ou des parties du corps. Se prendre dans le câble ou être retenu par lui peut entraîner un risque de noyade pour les baigneurs.
 ATTENTION	Avant de mettre l'appareil en marche, bien s'informer de son fonctionnement et des risques couverts par la garantie. Le robot n'a pas été prévu pour le nettoyage automatique des marches ou pour fonctionner sous une bâche solaire. Il n'est pas conçu pour assurer le nettoyage d'une piscine juste après son installation.

Utilisation du robot

 AVERTISSEMENT	Un relais différentiel de 30 mA doit être installé pour protéger votre prise de tout risque de choc électrique. Le non respect de cette condition créera un danger électrique pour les utilisateurs de la piscine, pouvant être à l'origine de blessures graves, causer la mort, ou entraîner d'autres dangers dus au choc électrique, voire des dommages matériels.
 ATTENTION	NE METTRE EN MARCHÉ le robot nettoyeur qu'une fois immergé dans l'eau. Le fonctionnement du nettoyeur hors de l'eau peut provoquer une détérioration grave de celui-ci, et entraînera une perte du bénéfice de la garantie. Avant de retirer le robot de la piscine, toujours couper son alimentation et le débrancher.
 AVERTISSEMENT	Prévoir une distance de sécurité entre l'alimentation et la piscine, telles que l'exigent les règles d'installation en vigueur (3,5 m minimum).



**LIRE ATTENTIVEMENT LES CONSIGNES SUIVANTES
AVANT LA MISE EN MARCHÉ DE L'APPAREIL!**

Cher Propriétaire du robot nettoyeur Hayward:

Merci d'avoir choisi Hayward. Afin de bénéficier d'une performance optimale, lire attentivement et respecter les étapes suivantes :

1. Les panneaux filtrants doivent être nettoyés minutieusement après chaque utilisation aussi souvent que nécessaire pour garantir la performance optimale du robot.
2. Avant toute utilisation du robot, et plus spécialement lors du deshivernage, retirer les débris les plus gros qui limiteraient les performances de l'appareil. La fréquence de nettoyage du filtre dépend des impuretés contenues dans l'eau.
3. Lors de la première utilisation, laisser fonctionner le robot pendant un cycle complet (4 heures) pour assurer la propreté de votre piscine ; cela vous permettra également d'avoir un aperçu des possibilités de l'appareil.
4. Il est possible que le robot bute parfois contre la paroi verticale, mais sans nécessairement l'escalader. Cette étape fait partie intégrante du cycle programmé.
5. Le robot peut s'arrêter en plein milieu de la piscine et faire marche arrière au cours du cycle de nettoyage. Cette étape fait partie intégrante du cycle programmé.
6. **NE PAS** faire démarrer le robot nettoyeur hors de l'eau. N'appuyer sur le bouton "**MARCHE**" que lorsque l'appareil est immergé. Même si ce dernier est doté d'une fonction d'arrêt automatique, il est néanmoins préférable d'appuyer sur le bouton "**ARRÊT**", une fois le cycle de nettoyage terminé.
7. Assurez-vous que l'appareil est branché à une prise 230 V \sim , reliée à un dispositif de protection différentiel 30 mA, destiné à protéger les personnes contre les chocs électriques provoqués par une éventuelle rupture de l'isolation électrique de l'équipement.
8. Placer le transformateur du robot à une distance minimale de 3,5 mètres du bord de la piscine.

Utilisation :

Prenez le temps de vous familiariser avec le TigerShark en consultant le dessin (Fig. 1) et les schémas (Fig 2).

Tout au long de ce manuel, nous ferons référence à ces dessins lorsque nous parlerons des différents composants du TigerShark.

1. Sélectionner une prise 230 V \sim proche et protégée des courts-circuits. Prévoir un dispositif de protection différentiel 30 mA, destiné à protéger les personnes contre les chocs électriques provoqués par une éventuelle rupture de l'isolation électrique de l'équipement.
2. Installer le boîtier d'alimentation (1) de façon à ce que le TigerShark puisse atteindre toutes les parois de la piscine ; Le boîtier d'alimentation doit se trouver au minimum à 3.5 mètres du bord de la piscine (fig. a). La longueur standard du câble du TigerShark est de 16.76 mètres (TigerShark 2 : 30 mètres).
3. Brancher le câble flottant sur le boîtier d'alimentation.

Attention : n'utiliser que le boîtier d'alimentation d'origine.

4. Le TigerShark possède une poignée adaptable (3). La poignée doit être verrouillée en position diagonale afin d'assurer des résultats de nettoyage optimaux. Inverser la position de la poignée après chaque utilisation (fig. b) pour un meilleur enroulement du fil.
5. Placer le TigerShark dans la piscine. Il coulera doucement au fond du bassin en se vidant progressivement de l'air qu'il contient.
6. Brancher le boîtier d'alimentation sur la prise et démarrer l'appareil. Le TigerShark programmera un auto-diagnostic pendant plusieurs minutes avant de commencer le nettoyage de la piscine.

Attention :

NE PAS DÉMARRER LE TIGERSHARK HORS DE L'EAU. Cela pourrait endommager la pompe et **ANNULER** la garantie.

7. Le TigerShark s'éteindra automatiquement au bout d'un cycle de 4 heures environ (TigerShark 2 : 7 heures). Si votre piscine est nettoyée en moins de 4 heures, vous devez arrêter le robot en mettant le boîtier d'alimentation en position arrêt (off). Si un deuxième nettoyage est nécessaire, attendre 30 secondes avant de le redémarrer.
8. Une fois la piscine nettoyée, éteindre le boîtier d'alimentation avant de sortir le TigerShark de l'eau.
9. Sortir le TigerShark de l'eau depuis le côté le moins profond de la piscine en tirant sur le câble jusqu'à ce que le robot atteigne la surface. Ensuite, le remonter doucement en utilisant la poignée, **PAS** par le câble.

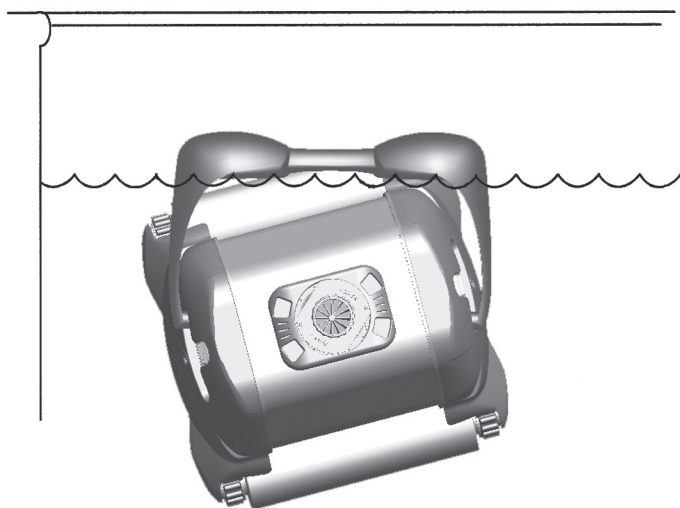
ATTENTION : en tirant sur le câble, enroulez-le autour de vos deux mains et surtout pas autour de votre bras. Pour préserver le TigerShark, le retirer de l'eau après chaque utilisation à l'aide de la poignée.

Il est recommandé de ne sortir l'appareil de l'eau qu'après environ 15 minutes.

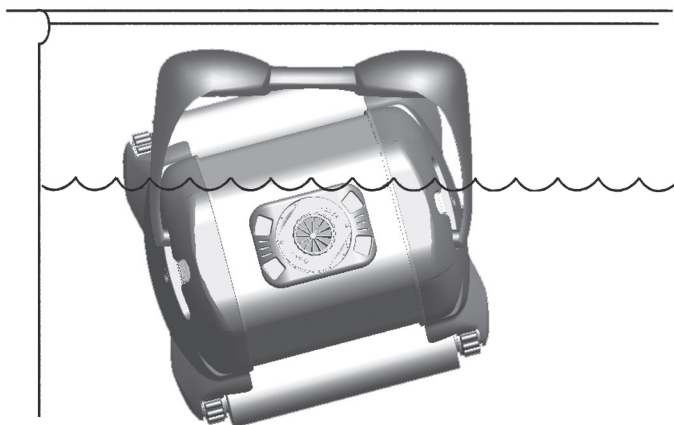
NE PAS ENTRER DANS LA PISCINE PENDANT LE FONCTIONNEMENT DU TIGERSHARK.

Vérifier la hauteur à laquelle le TigerShark se situe par rapport à la ligne d'eau :

- S'assurer de la propreté du filtre.
- Mettre le robot dans l'eau et observer la hauteur de ligne d'eau atteinte. Pour cela, le laisser exécuter plusieurs cycles de nettoyage pour déterminer une hauteur moyenne.
- Une fois la ligne d'eau atteinte, si le robot fait régulièrement un bruit de cliquetis excessif, prend de l'air à travers le couvercle inférieur, remonte sur le bord du mur au lieu de repartir en arrière, ou s'il a tendance à stagner dans la même zone de la piscine, il est probable que le TigerShark grimpe trop haut: installer le kit réducteur.



Hauteur de ligne d'eau optimale



Hauteur de ligne d'eau incorrecte

Installation de la Plaque de restriction de débit

Si la hauteur d'ascension moyenne de votre unité est incorrecte, elle peut être rectifiée en installant la plaque de restriction de débit.

Installez la plaque de restriction comme le montre la figure 2, en l'insérant dans la fente, et en tournant dans le sens des aiguilles d'une montre pour la fixer.

Un insert de restriction peut s'avérer nécessaire si la hauteur d'ascension du nettoyeur est encore trop élevée. La figure 3 montre l'installation correcte de la plaque de restriction.

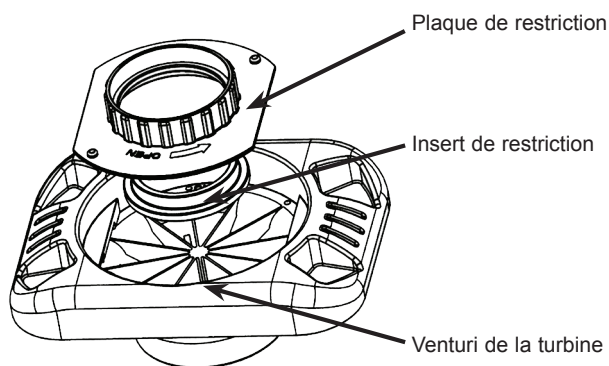


Figure 1

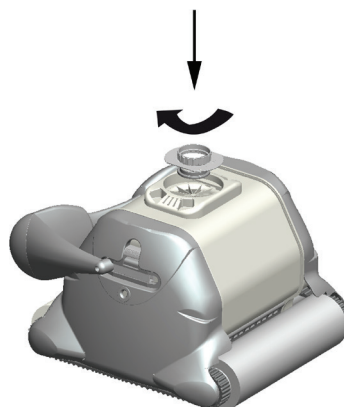


Figure 2

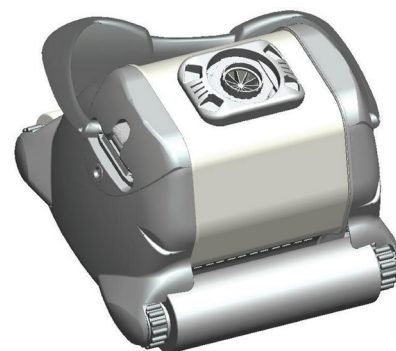


Figure 3

Pour un bon fonctionnement

La meilleure température d'eau pour un fonctionnement optimal du TigerShark se situe entre 10°C et 35°C. Le TigerShark peut néanmoins être utilisé dans une eau de température différente.

Le nettoyage régulier de la cartouche filtrante après chaque utilisation optimise la performance de l'appareil.

Si le TigerShark grimpe difficilement le long des parois de la piscine, laver le filtre et reprendre le nettoyage de la piscine.

Remplacer les brosses (12) usées afin d'assurer l'efficacité du nettoyage.

Si des produits chimiques en granulés sont utilisés quotidiennement dans la piscine, nous recommandons l'utilisation d'un doseur flottant ou automatique, car il retient les sédiments de calcium quelquefois contenus dans ce type de produits.

Il est recommandé de ne pas utiliser le TigerShark tant que toutes les poudres chimiques ne sont pas dissoutes car elles pourraient boucher le filtre.

Dans une piscine avec un fort taux de calcaire, un nettoyage plus fréquent du filtre est conseillé.

Hayward n'applique sa garantie de qualité, de fonctionnement et de sécurité à ses produits que si ceux-ci sont constitués de composants d'origine Hayward. L'utilisation de composants qui ne sont pas d'origine Hayward annule toute garantie.

Conserver le carton d'emballage du TigerShark pour son entreposage ou son transport (si des réparations s'avèreraient nécessaires).

Le bloc moteur (13) et le boîtier d'alimentation (1) ne contiennent pas de pièces utiles à l'utilisateur. S'ils sont ouverts, la garantie est automatiquement **ANNULÉE**.

TigerShark Quick Clean

1. Pour l'installation et l'utilisation normal du TigerShark QC, se référer au chapitre général d'utilisation.
2. Pour sélectionner le cycle normal ou économique, veuillez suivre les instructions suivantes : Lors de sa mise sous tension, le programme économique est automatiquement sélectionné. Le voyant « quick Clean » situé sur le boîtier de commande est alors allumé. Sur ce mode, Le TigerShark s'éteindra automatiquement au bout de 90 minutes environ.
3. Pour sélectionner le programme normal, veuillez appuyer sur le bouton « Full cycle ». Le voyant situé au dessus du bouton s'allume et indique que le programme normal est lancé. Sur ce mode, Le TigerShark s'éteindra automatiquement au bout de 4 heures environ.

Si le mode économique est terminé, il faut éteindre puis rallumer le TigerShark pour sélectionner le mode normal : Le mode normal ne peut être sélectionner que durant un cycle économique.

ATTENTION :Recommandation Robots électriques équipés de brosses mousse:

Première utilisation : Retirer délicatement le film de protection plastique recouvrant les brosses mousse de votre appareil avant d'utiliser celui-ci.

Ne pas utiliser d'outil tranchant risquant de détériorer les brosses mousse.

Immerger totalement l'appareil et laisser les brosses mousse s'imbiber d'eau afin qu'elles soient souples, presser légèrement celles-ci pour accélérer l'opération.

Pour les utilisations ultérieures, il convient de renouveler l'opération en pressant les mousses pour les imbiber d'eau et ainsi les rendre souples avant d'utiliser l'appareil.

Entretien

1- Nettoyer la cartouche du filtre après chaque utilisation :

Renverser le TigerShark sur le côté. Défaire les attaches du couvercle inférieur (6) (fig. c-d) et enlever l'ensemble du couvercle inférieur (7) (fig. e)

Sortir la cartouche du filtre. Votre filtre est en 3 parties (ref. RCX70100), enlever chaque élément pour un nettoyage minutieux en utilisant un tuyau d'arrosage avec un embout vaporisateur pour éliminer tous les déchets. Maintenir les éléments du filtre comme décrit sur la fig. f afin de permettre aux déchets de tomber.

Laver l'intérieur du couvercle inférieur.

Replacer la cartouche du filtre (fig. g)

Installer le couvercle inférieur et ré enclencher les attaches.

2- Nettoyer fréquemment les parties mobiles.

ATTENTION : débrancher le boîtier d'alimentation avant ce nettoyage.

Inspecter le refoulement de la pompe pour s'assurer qu'aucun déchet ou cheveu n'a obstrué la grille du Venturi. Il peut être nettoyé en enlevant la grille (9) et en la tournant (fig. h) Nettoyer tous les déchets accumulés entre les chenilles (10) et les roues (11).

Inspectez régulièrement le robot nettoyeur et son câble ; ne l'utilisez pas si vous constatez des endommagements ou si le robot nettoyeur présente des aspérités - celles-ci pourraient endommager la piscine.

Entreposage :

Lorsqu'il est hors de l'eau, renverser le TigerShark sur le côté dans un endroit sec et ombragé à une température comprise entre 5 et 46°C (fig. i)

Entretien du câble :

Avec le temps et les utilisations, le câble peut finir par se tordre (comme un fil téléphonique). Pour y remédier, coincer la poignée dans la position diagonale opposée (fig. b). TigerShark tournera alors dans la piscine dans la direction opposée et le câble se remettra de lui même. On peut également tirer régulièrement sur le cordon au soleil pour résoudre le problème. Et surtout penser à inverser la position de la poignée après chaque utilisation.

IMPORTANT: vérifier régulièrement que le câble ne présente pas de dommages externes

Si le câble d'alimentation est endommagé, il doit être remplacé par le fabricant, son service après vente ou des personnes de qualification similaire afin d'éviter un danger.

LES SOLUTIONS AUX QUESTIONS LES PLUS FRÉQUENTES :

LE TIGERSHARK NE GRIMPE PAS AUX PAROIS

Nettoyer le filtre. Il se peut qu'il soit bouché ou trop lourd à cause de déchets ou en raison d'une présence trop importante d'algues.

Les brosses sont peut-être usées. Inspecter les brosses et les remplacer si nécessaire.

Vérifier l'installation électrique et s'assurer que le voltage est correct : 230 V ~ 50/60 Hz

La température de l'eau doit être supérieure à 15°C, sinon les brosses en PVC peuvent se rigidifier et affecter la capacité du TigerShark à grimper le long des parois.

En fonction du type de revêtement, remplacer les brosses en PVC par des brosses en mousse. S'assurer que la poignée est en position diagonale.

LE TIGERSHARK ASPIRE MOINS BIEN

Nettoyer le filtre, il se peut qu'il soit bouché et empêche l'aspiration.

Vérifier que les arrivées dans le couvercle inférieur ne sont pas bloquées et les nettoyer si nécessaire.

Vérifier le Venturi pour d'éventuels déchets ou dommages. Nettoyer ou remplacer si nécessaire.

Un insert qui se « clipse » sur le couvercle inférieur peut être ajouté, il est disponible en option auprès de votre revendeur.

Celle-ci permet une plus grande vitesse et donc une meilleure aspiration des déchets petits ou lourds.

LE TIGERSHARK S'ARRÊTE SUBITEMENT EN COURS DE NETTOYAGE

Le Venturi est peut-être bouché par des déchets. Vérifier et nettoyer si nécessaire en suivant les instructions du chapitre entretien.

Les roulements des brosses ou les chenilles sont grippés. Vérifier s'il y a des saletés et les nettoyer si nécessaire.

Remettre TigerShark dans l'eau et le redémarrer. Pour protéger les composants fragiles, le TigerShark risque de s'arrêter automatiquement s'il est sorti de l'eau.

LE TIGERSHARK NE FONCTIONNE PLUS

Vérifier la prise électrique et le système d'interrupteur contre les surtensions pour vous assurer que l'alimentation est correcte.

Vérifier la puissance du boîtier d'alimentation (voir ci-dessous)

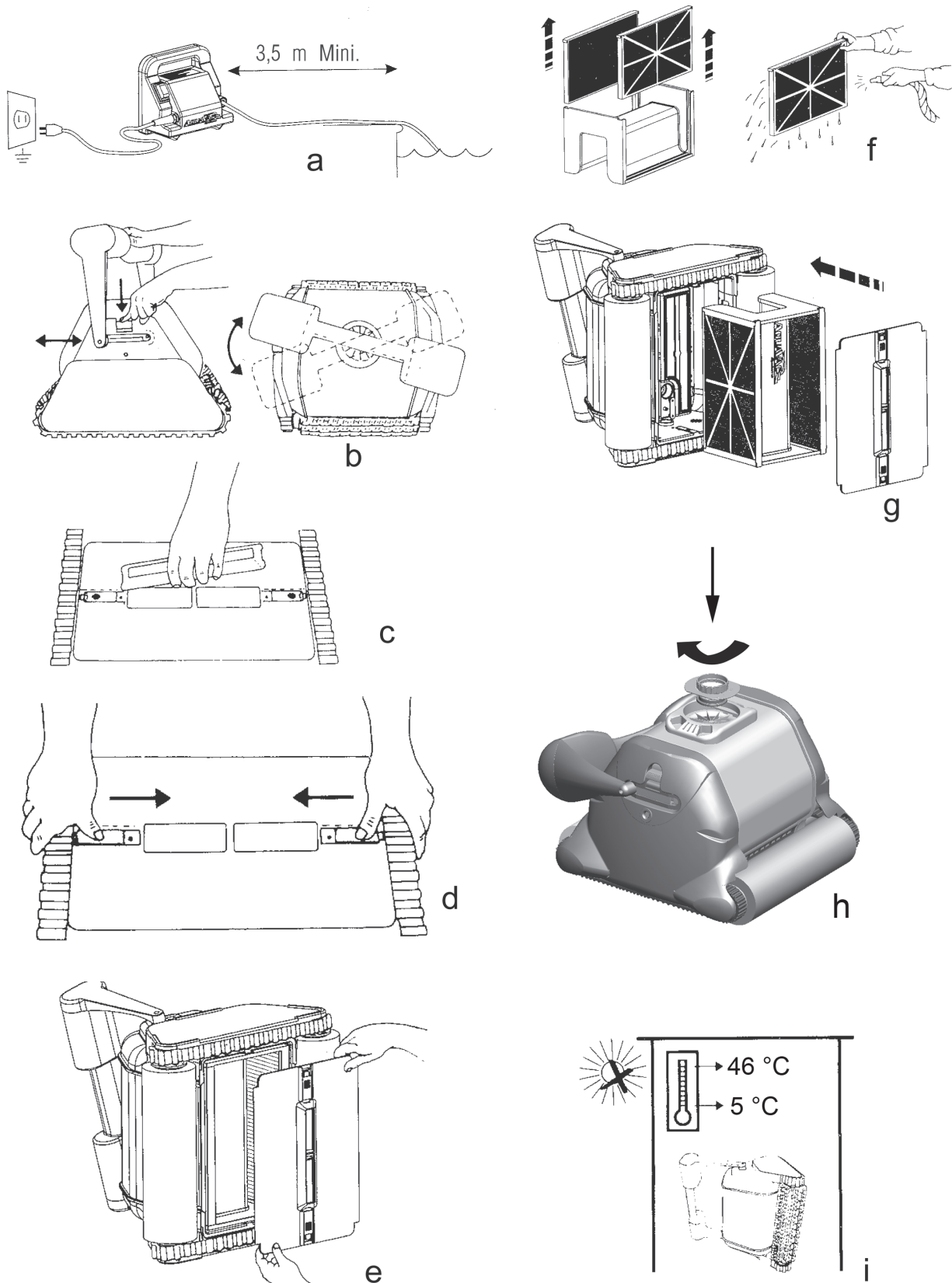
Vérifier le câble flottant par section.

LA VÉRIFICATION DU BOÎTIER D'ALIMENTATION

Le boîtier d'alimentation est protégé par un coupe circuit automatique qui interrompt le courant. Pour le redémarrer, mettre en position "OFF" puis sur "ON".

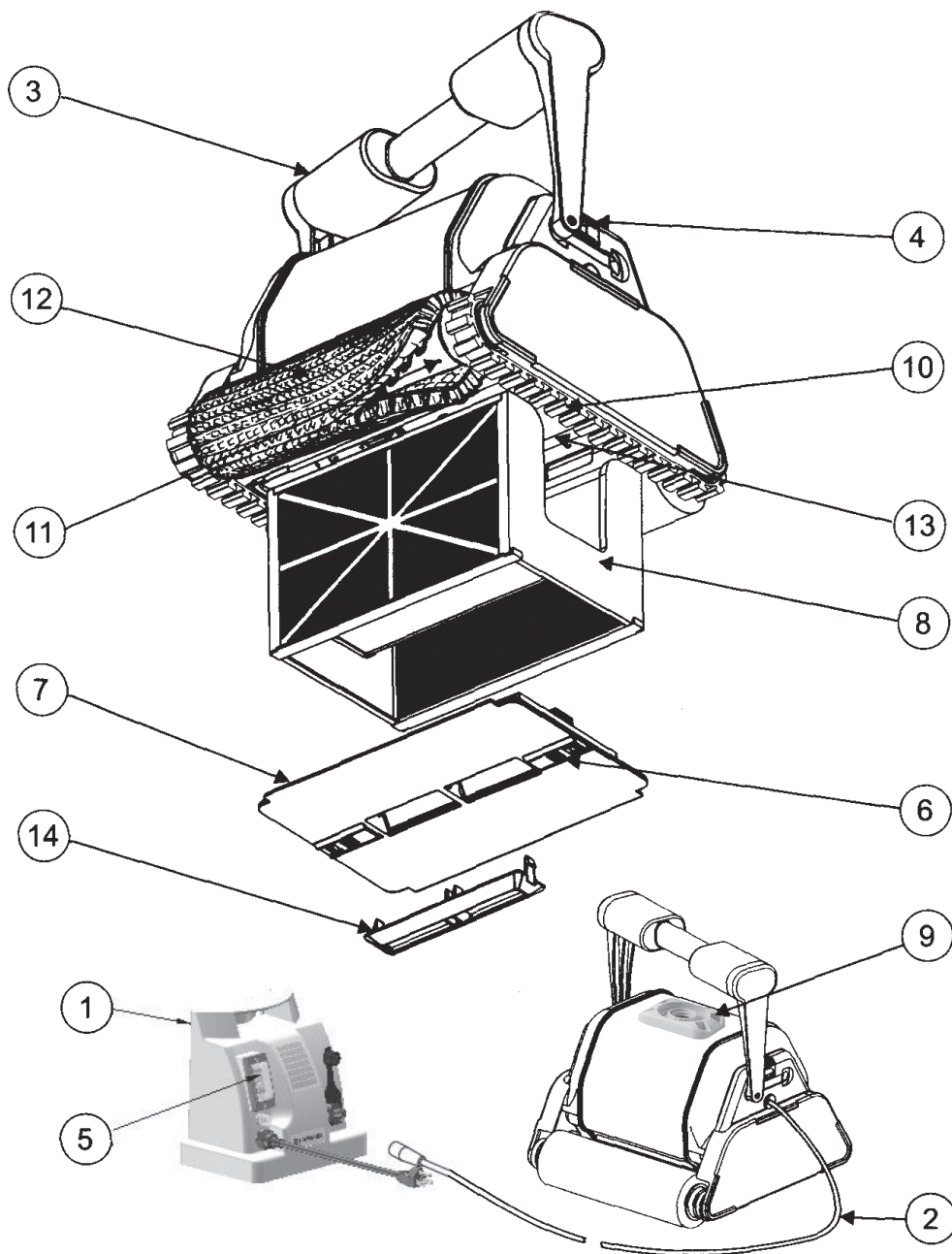
Le boîtier d'alimentation est équipé d'un circuit interne. La tension entre les bornes 1 et 2 de la prise d'alimentation du robot doit être de 24 V =.

Fig. 1



Hayward n'applique sa garantie de qualité, de fonctionnement et de sécurité à ses produits que si ceux-ci sont constitués de composants d'origine Hayward . L'utilisation de composants qui ne sont pas d'origine Hayward annule toute garantie.

Fig. 2



1. Boîtier d'alimentation	8. Boîtier cartouche de filtre
2. Câble flottant	9. Venturi
3. Poignée	10. Chenille
4. Crans de la poignée	11. Roue
5. Bouton marche / arrêt	12. Brosse picots ou mousse
6. Verrou du couvercle inférieur	13. Bloc moteur scellée
7. Ensemble du couvercle inférieur	14. Insert grande vitesse (en option)

Hayward n'applique sa garantie de qualité, de fonctionnement et de sécurité à ses produits que si ceux-ci sont constitués de composants d'origine Hayward . L'utilisation de composants qui ne sont pas d'origine Hayward annule toute garantie.

CARACTÉRISTIQUES TECHNIQUES

Poids (sans câble)	9,74 Kg		
Longueur du câble, type	16,76 m (TigerShark 2 : 30 m)		
Matières	ABS à haute résistance au choc ; pièces métalliques en acier inoxydable		
Moteur	Pompe	Entraînement	CIRCUIT
Vitesse (en tr/min)	2 700	55	-
Tension	24 V \equiv	22 V \equiv	5 V \equiv
Intensité (A)	2,62 A	0,63 A	-
Étanchéité	Joint torique & joints d'arbre triples.		
Carter moteur	En polypropylène, hermétique, étanche		
Protection contre les surcharges	Contrôle électronique des surcharges avec arrêt automatique		
Température de fonctionnement optimale	10°C - 35°C		
Filtre			
Type	Panneau à élément plissé amovible, réutilisable		
Matériau filtrant	Mélange plissé cellulose/polyester		
Contrôle du programme de nettoyage			
Type	Microprocesseur à logique de contrôle Adaptive Seek Control Logic (ASCL®)		
Système d'entraînement	Entraînement direct avec guides en polyuréthane & paliers en acétal/acier inoxydable		
Alimentation électrique			
Tension primaire d'entrée	230 V \sim		
Tension secondaire de sortie	24 V \equiv		
Intensité de sortie nominale	3.5 A		
Poids	3,8 Kg		
Expédition			
	Longueur	Largeur	Hauteur
Dimensions du carton (mm)	483	483	483
Poids d'expédition avec chariot	15,9 Kg		

INSTRUCTIONS DE SÉCURITÉ IMPORTANTES

Ce robot nettoyeur pour piscine a été fabriqué avec le plus grand soin pour répondre aux exigences de sécurité. En matière de sécurité de fonctionnement, veuillez observer les réglementations établies :

CONSERVER CES INSTRUCTIONS

1. IMMERGER LE ROBOT DANS L'EAU AVANT DE LE RACCORDER À LA PRISE ÉLECTRIQUE.
2. SORTEZ IMMÉDIATEMENT LE ROBOT DE L'EAU APRÈS USAGE AFIN DE GARANTIR LA SÉCURITÉ DES BAINEURS. LE RESPECT DE CETTE RECOMMANDATION AMÉLIORERA ÉGALEMENT LA DURÉE DE VIE DE VOTRE APPAREIL.
3. ASSUREZ-VOUS QUE L'APPAREIL EST BRANCHÉ À UNE PRISE 230V~, RELIÉE À UN DISPOSITIF DE PROTECTION DIFFÉRENTIEL 30 MA, DESTINÉ À PROTÉGER LES PERSONNES CONTRE LES CHOCS ÉLECTRIQUES PROVOQUÉS PAR UNE ÉVENTUELLE RUPTURE DE L'ISOLATION ÉLECTRIQUE DE L'ÉQUIPEMENT.
4. NE PAS TOUCHER AU ROBOT UNE FOIS BRANCHE.
5. NE PAS UTILISER DE CORDON PROLONGATEUR. AFIN D'ÉVITER TOUT RISQUE ET/OU D'ENDOMMAGER VOTRE ROBOT.
6. **NE JAMAIS ENTRER DANS LA PISCINE LORSQUE LE ROBOT EST EN FONCTIONNEMENT.**
7. NE PLONGEZ JAMAIS LA PRISE DANS LA PISCINE.
8. NE PAS FAIRE FONCTIONNER LE ROBOT HORS DE L'EAU, CELA ENDOMMAGERAIT LE JOINT DU MOTEUR ET ANNULERAIT LA GARANTIE.
9. NE PAS SORTIR LE ROBOT EN LE TIRANT CONTRE LA PAROI, CELA POURRAIT ENDOMMAGER LE ROBOT ET/OU LA PAROI DE LA PISCINE.
10. **NE PAS IMMERGER LE CORDON. REMPLACER LES CORDONS ENDOMMAGÉS.**
11. **⚠ AVERTISSEMENT : POUR RÉDUIRE LE RISQUE DE BLESSURE, NE PAS PERMETTRE AUX ENFANTS SANS SURVEILLANCE D'UTILISER CE PRODUIT.**
12. **SI LE CÂBLE D'ALIMENTATION EST ENDOMMAGÉ, IL DOIT ÊTRE REMPLACÉ PAR LE FABRICANT, SON SERVICE APRÈS VENTE OU DES PERSONNES DE QUALIFICATION SIMILAIRE, AFIN D'ÉVITER UN DANGER.**

Bien que le robot ait été étudié pour fonctionner avec le maximum de sécurité, nous vous recommandons de manipuler l'appareil avec le plus grand soin et de vérifier fréquemment l'état du cordon, comme pour tout autre appareil électrique. Après utilisation, sortez le robot de l'eau et rincez-le à l'eau claire. Le cas échéant, détortillez le cordon.

Garantie limitée HAYWARD®

Les produits HAYWARD sont garantis contre tous défauts de fabrication ou de matières pendant 2 ans, à compter de la date d'achat. Toute demande d'application de la garantie devra s'accompagner de la preuve d'achat, portant mention de la date. Nous vous conseillons donc de conserver votre facture.

Dans le cadre de sa garantie, HAYWARD choisira de réparer ou de remplacer les produits défectueux, sous condition d'avoir été utilisés selon les instructions du guide correspondant, de n'avoir subi aucune modification, et de ne comporter que des pièces et composants d'origine. La garantie ne couvre pas les dommages dus au gel et aux produits chimiques. Tous les autres coûts (transport, main-d'oeuvre, etc.) sont exclus de la garantie.

HAYWARD ne pourra être tenue pour responsable des dommages directs ou indirects résultant d'une installation, d'un raccordement ou d'une utilisation incorrecte du produit.

Pour toute demande de bénéfice de la garantie et de réparation ou remplacement d'un article, contacter votre revendeur.

Le retour de l'équipement en usine ne sera accepté qu'avec notre accord préalable.

Les pièces d'usure ne sont pas couvertes par la garantie.

EXCEPTIONS ET EXCLUSIONS DE LA GARANTIE

Le robot doit être branché selon les normes électriques exigées par la notice. Tous dommages, défauts, dysfonctionnements ou autres pannes de votre appareil résultant du non respect des exigences requises pour l'alimentation électrique seront exceptés et exclus de la garantie.

Les défauts, dysfonctionnement, pannes ou dommages du robot consécutifs à l'utilisation incorrecte, non raisonnable, imprudente, ou encore abusive de la part du client sont également exclus de la garantie.

Pour toute réparation effectuée par un personnel autre que celui autorisé (personnel qualifié), sans autorisation préalable de l'usine, HAYWARD peut décider unilatéralement de ne pas appliquer la garantie et de ne pas rembourser la réparation, en raison du non respect des instructions spécifiées par la société.

Les panneaux filtrants ne sont pas couvertes par cette garantie et ne seront remplacées qu'après acceptation de la prise en charge des frais par le client.

Norme électrique/Pays

F	NF C 15-100	GB	BS7671:1992
D	DIN VDE 0100-702	EW	EVHS-HD 384-7-702
A	ÖVE 8001-4-702	H	MSZ 2364-702:1994 / MSZ 10-533 1/1990
E	UNE 20460-7-702 1993, REBT ITC-BT-31 2002	M	MSA HD 384-7-702.S2
IRL	Wiring Rules + IS HD 384-7-702	PL	PN-IEC 60364-7-702:1999
I	CEI 64-8/7	CZ	CSN 33 2000 7-702
LUX	384-7.702 S2	SK	STN 33 2000-7-702
NL	NEN 1010-7-702	SLO	SIST HD 384-7-702.S2
P	RSIUEE	TR	TS IEC 60364-7-702

MANUEL DE L'UTILISATEUR

Nous vous remercions vivement pour l'achat de ce robot nettoyeur de piscine entièrement automatique, piloté par microprocesseur. Ce manuel contient des informations importantes relatives au fonctionnement et à l'entretien de votre robot nettoyeur. Le conserver pour vous y reportez ultérieurement. Pour toute assistance technique, appelez Hayward au +33 474 465 962.

POUR ENREGISTRER VOTRE PRODUIT SUR NOTRE BASE DE DONNÉES, ALLEZ SUR :
www.hayward.fr (section Services)



Pour votre information

Enregistrer les informations suivantes pour référence ultérieure, le cas échéant :

- 1) Date d'achat _____
- 2) Nom _____
- 3) Adresse _____
- 4) Code postal _____
- 5) Courriel _____
- 6) Numéro partie _____ Numéro de série _____
- 7) Distributeur _____
- 8) Adresse _____
- 9) Code postal _____ Pays _____

Remarque



N'employer le robot nettoyeur qu'une fois la remise en service piscine après hivernage effectuée.

ROBOTIC CLEANER

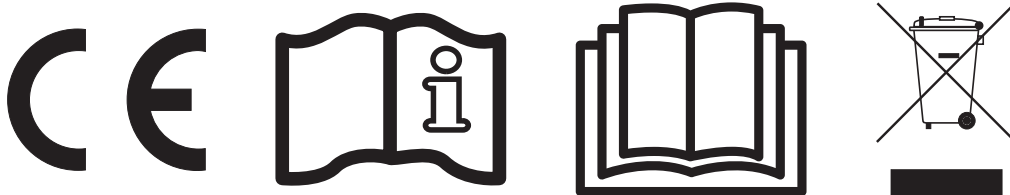
OWNER'S MANUAL




TigerShark / TigerShark QC / TigerShark 2


Hayward robotic cleaners represent the highest standard in design, performance, and quality. The cleaner independently scrubs, vacuums, and filters your pool. It is completely automatic and requires no installation, no attachments. Just drop it in and turn it on. Filter cleaning is much easier with the top-access filter cartridge element. Adaptive Seek Control Logic (ASCL®) Microprocessor control optimizes cleaning routine for each individual pool size and shape. Electronic Self-Diagnostics, Overload Protection, and simple Direct Drive design with non-corrosive bearings provide high reliability.


SAVE THIS INSTRUCTION MANUAL



Basic safety precautions should always be followed, including the following: Failure to follow instructions can cause severe injury and/or death.

 This is the safety-alert symbol. When you see this symbol on your equipment or in this manual, look for one of the following signal words and be alert to the potential for personal injury.

 **WARNING** warns about hazards that **could** cause serious personal injury, death or major property damage and if ignored presents a potential hazard.


 **CAUTION** warns about hazards that **will** or **can** cause minor or moderate personal injury and/or property damage and if ignored presents a potential hazard. It can also make consumers aware of actions that are unpredictable and unsafe.

The **NOTICE** label indicates special instructions that are important but not related to hazards.




 **WARNING** – Read and follow all instructions in this owner’s manual and on the equipment. Failure to follow instructions can cause injury.

 **WARNING** – This document should be given to the owner of the swimming pool and must be kept by the owner in a safe place.


 **WARNING** – The appliance can be used by children aged from 8 years and above and persons with reduced physical, sensory or mental capabilities, or lack of experience and knowledge, if they have been given supervision or instruction concerning use of the appliance in a safe way and understand the hazards involved.


 **WARNING** – Do not let children use or play with the cleaner.

 **WARNING** – Hayward only guarantees the quality, performance and safety of its products when assembled with genuine Hayward manufactured parts. Use of non genuine Hayward manufactured parts will void all warranty.

 **CAUTION** – Regularly inspect the cleaner and hoses; do not use if damaged or if any rough edges are visible on the cleaner as this can cause damage to the pool.

 **WARNING** – Never operate the cleaner when there are people in the pool.




 **WARNING** – Before installing this product, read and follow all warning notices and instructions which are included. Failure to follow safety warnings and instructions can result in severe injury, death, or property damage.

 **CAUTION** – Deterioration, discoloration or brittleness of any pool finish can be caused over time separately by, or in combination with, age, incorrect pool water chemistry, improper installation, and other factors. Customer hereby disclaims any and all claims, and releases Manufacturer from any and all claims for damages to any pool plaster or vinyl liner in Customer’s pool by reason of the use and/or operation of the Cleaner. Under no circumstances shall the Manufacturer be liable for any loss or damage, whether direct, consequential or incidental, arising out of the use or inability to use the cleaner in Customer’s pool.






**WARNING: Electrical Hazard. Failure to follow instructions can result in serious injury or death.
FOR USE WITH PRIVATE SWIMMING POOLS**

CONSUMER INFORMATION AND SAFETY

 DANGER	Risk of electrical shock or electrocution The electrical supply to this product must be installed in accordance with all applicable local codes (see p.13) and ordinances. Improper installation will create an electrical hazard which could result in death or serious injury to pool users or others due to electrical shock, and may also cause damage to property.
 WARNING	Do not play with cleaner or cable or apply to body. Can trap or tear hair or body parts. Cable can trip or entangle swimmers which could result in drowning.
 CAUTION	Before installing the cleaner, understand cleaner coverage. The cleaner was not designed to automatically clean steps or to work under a solar cover. It was also not designed to do initial cleanup for a new pool installation.

Operating the Cleaner

 WARNING	A 30 mA differential protection device must be installed to protect your electrical outlet and to prevent any possible electric shock. Failure to do so could create an electrical hazard which could result in death or serious injury to pool users or others due to electrical shock and may also cause damage to property.
 CAUTION	DO NOT switch the pool cleaner to “ ON ” if it is not immersed in the water. Operating the cleaner out of the water may cause severe damage and will result in loss of warranty. Always remember to turn off the power supply “ OFF ” and unplug it from the power outlet before removing the cleaner from the pool.
 WARNING	It is mandatory to allow a safety distance between the power supply and the pool as required by the current installation standard (3.5 m minimum).



***READ THESE IMPORTANT OPERATING
TIPS BEFORE USING YOUR UNIT!***

Dear Hayward Robotic Cleaner Owner:

Thank you for choosing Hayward. In order to achieve optimal performance, please read and follow these steps:

1. Cleaner filter cartridges should be thoroughly cleaned after each use or as often as needed to ensure cleaner's optimal performance.
2. Before using your cleaner and especially when opening the pool for the first time remove larger items from the pool that may diminish the cleaner's performance. Clean filter frequently when pool is excessively dirty.
3. For the first use, run cleaner for the full cycle (4 hours) to ensure a clean pool and give yourself a full understanding of the cleaner's capabilities.
4. Cleaner may periodically go to the wall but not necessarily climb to the vertical position. This is a normal part of the programmed cycle.
5. Cleaner may stop in the middle of the pool and reverse during cleaning cycle. This is a normal part of the programmed cycle.
6. **DO NOT** start cleaner out of the water. Power button should only be switched to "On" position when unit is fully submerged. The unit will automatically shut off, but it is best to put power switch in "OFF" position when unit completes cleaning.
7. Plug in only to a protected 230 V~ outlet that is close and protected from short circuits. Fit a 30 mA differential protection device to protect people from electric shock caused by a possible break in the electrical insulation.
8. Place the cleaner power supply so that it is at a minimum distance of 3.5 meters from the pool edge.

Use:

Take some time to become acquainted with your TigerShark by looking at the drawings (Figures 1 and 2). Throughout the handbook we refer to these drawings when we are talking about the various components of TigerShark.

1. Choose a 230 V ~ socket (outlet) that is close and protected from short-circuits. Fit a 30 mA differential protection device to protect people from electric shock caused by a possible break in the electrical insulation.
2. Install the power supply box (1) so that your TigerShark can reach all of the walls/surfaces of the pool. The power supply box should be at least 3.5 metres from the edge of the pool (Figure 1a). The standard length of the TigerShark cable is 16.76 metres (TigerShark 2 : 30 metres).
3. Plug the floating cable into the power supply box.

Caution: use the original power supply box only.

4. TigerShark has an adaptable handle (3). The handle should be locked in the diagonal position in order to guarantee optimum cleaning results. Reverse the position of the handle after use every time it is used (Figure 1b) to enable the cord to be wound up without twisting.
5. Place TigerShark in the pool. It will sink gently to the bottom of the pool as it gradually empties itself of the air that it contains.
6. Plug the power supply box into the socket and switch on the appliance. TigerShark will programme a self-diagnostic test for a few minutes before it starts cleaning the pool.

Caution:

DO NOT SWITCH TigerShark ON OUTSIDE THE WATER. You might damage the pump and render the warranty **NULL AND VOID.**

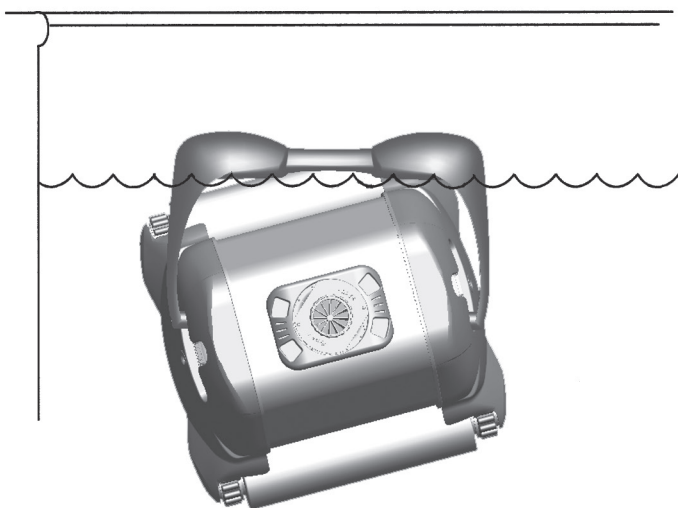
7. TigerShark switches off automatically after a 4-hour cycle (TigerShark 2 : 7 hours).
If your pool is clean in under 4 hours, you can switch off the cleaner by switching off the power supply box.
If a second clean is necessary, wait for 30 seconds before switching back on again.
8. Once the pool is clean, switch off the power supply box before you take TigerShark out of the water.
9. Take TigerShark out of the water from the shallow end of the pool by pulling the cable until the cleaner comes up to the surface. Then, lift it out gently by using the handle, NOT the cable.

CAUTION: while pulling the cable, wind it in around both of your hands and above all not around your arm. To make TigerShark last, remove the water from it after use, every time it is used.

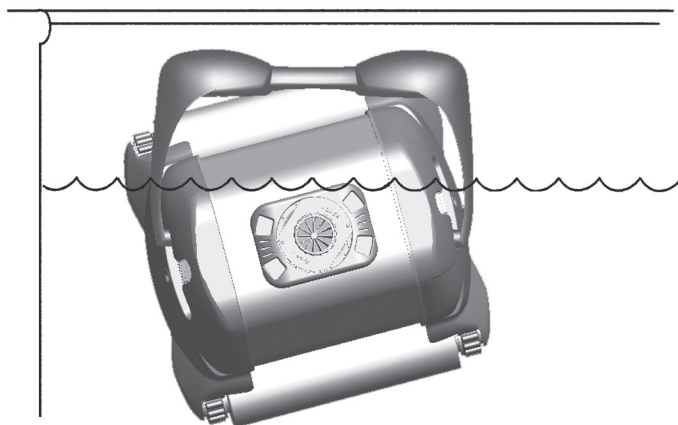
DO NOT GO INTO THE POOL WHILE TigerShark IS OPERATING.

Check the height of the waterline on TigerShark:

- Ensure that the filter is clean.
- Put the cleaner in the water and observe the height of the waterline on the cleaner. For this purpose, let it perform several cleaning cycles in order to determine an average height.
- Once the waterline is settled, if the cleaner regularly makes excessive rattling noises, takes air in through the bottom cover, climbs up the edge of the wall instead of going back the other way, or if it tends to stagnate in the same zone of the pool, it is probable that TigerShark is climbing too high: install the reducer kit.



Optimum waterline height



Incorrect waterline height

Installing the Thrust Restrictor Plate

If your units' average climbing height is incorrect, it can be corrected by installing a Thrust Restrictor Plate. Install the restrictor plate as show in Figure 2 by placing restrictor plate in the slot and rotate clockwise to lock in place. Restrictor insert may be needed if cleaner is still climbing too high. Figure 3 show proper installation of restrictor plate

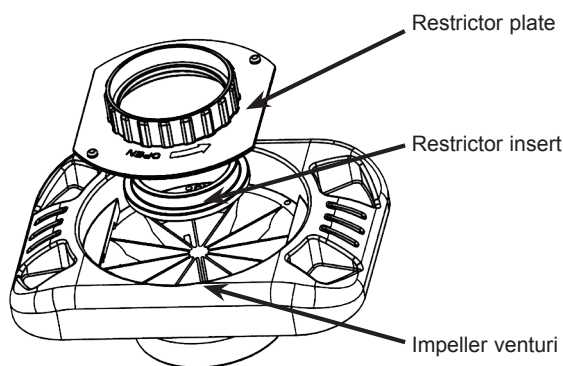


Figure 1

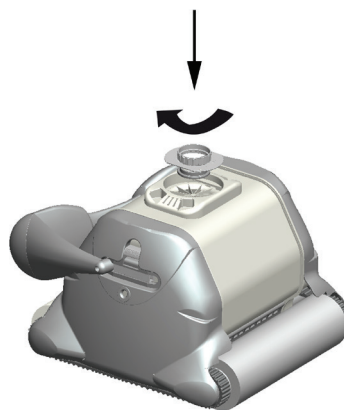


Figure 2

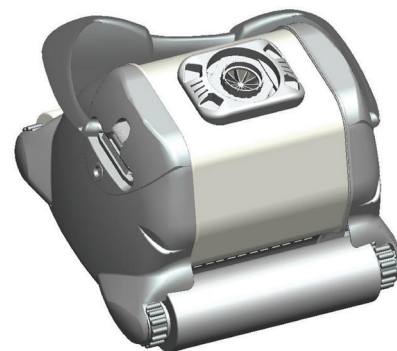


Figure 3

For the cleaner to operate properly...

The best water temperature for optimum operation of TigerShark lies in the range 10°C to 35°C. However, TigerShark can be used in water at a different temperature.

Regular cleaning of the filter cartridge after use, every time the cleaner is used, epitomizes performance of the appliance. If TigerShark is struggling to climb up the walls of the pool, wash the filter and then resume pool cleaning.

Replace the brushes (12) when they are worn to maintain effective cleaning.

If granulated chemical products are used on a daily basis in the pool, we recommend using a floating or automatic metering feeder because such a feeder retains the calcium sediment that is sometimes contained in that type of product.

It is recommended not to use TigerShark before all of the chemical powders are not dissolved because they could clog the filter.

In a hard-water pool, more frequent cleaning of the filter is advised. Keep the TigerShark packaging for storing it or transporting it (in case any repairs are necessary).

Hayward only guarantees the quality, performance and safety of its products when assembled with genuine Hayward manufactured parts. Use of non genuine Hayward manufactured parts will void all warranty.

The motor unit (13) and the power supply box (1) do not contain any parts that are of use to the user. If they are opened the warranty automatically becomes **NULL AND VOID**.

TigerShark Quick Clean

1. For installation and normal use of TigerShark QC, please refer to the chapter on general use.
2. In order to select the normal cycle or the economy cycle, please follow the following instructions: on switching on, the economy programme is automatically selected. The "Quick Clean" light, situated on the control box, then comes on. In this mode, TigerShark will switch off automatically after 90 minutes.
3. In order to select the normal programme, please press the "Full Cycle" button. The light situated above the button comes on and indicates that the normal programme is running. In this mode, TigerShark will switch off automatically after 4 hours. If the economy mode is finished, you should switch off TigerShark and then switch it back on in order to select normal mode: normal mode can be selected only during an economy cycle.

Warning : Robotic cleaner equipped with Foam :

First run : Remove plastic sleeve protecting the foams before using the cleaner.

Do not use sharp tools to remove this plastic sleeve in order to avoid foams deterioration.

Put the cleaner in the water to soak the foams as they must be wet, press the foams with both hands under water to speed the process.

Repeat the above process before each use.

Maintenance :

1- Clean the cartridge of the filter after use, every time the cleaner is used:

Lay TigerShark on its side. Undo the fastenings of the bottom cover (6) (Figures 1c-1d) and remove the bottom cover assembly (7) (Figure 1e)

Remove the filter cartridge. If your filter is in 3 parts (ref. RCX70100), remove each element and clean it thoroughly using a hosepipe with a spray head so to remove all of the waste. Hold the elements as shown in Figure 1f to enable the waste to fall off.

Wash the inside of the bottom cover.

Put the filter cartridge back (Figure 1g)

Fit the bottom cover and re-engage the fastenings.

2- Clean the moving parts frequently.

CAUTION: unplug the power supply box before performing this cleaning operation.

Inspect the orifice of the pump to check that no waste or hair is obstructing the Venturi tube. It can be cleaned by removing the tube (9) and by turning it (Figure 1h). Clean off all of the waste that has built up between the tracks (10) and the wheels (11). Regularly inspect the cleaner and cable; do not use if damaged or if any rough edges are visible on the cleaner; this can cause damage to the pool.

Storage:

When it is out of the water, lay TigerShark on its side in a dry and shady place at a temperature between 5°C and 46°C (Figure 1i)

Maintenance for the cable:

After a while and with use, the cable can become twisted (like a telephone cord). To remedy this, wedge the handle in the opposite diagonal position (Figure 1b). TigerShark will then turn in the pool in the opposite direction and the cable will untwist itself. It is also possible to pull regularly on the cord in the sun in order to solve the problem.

Above all, remember to reverse the position of the handle after use, every time the cleaner is used.

IMPORTANT: check the cable regularly to make sure that it has no external damage.

If the supply cord is damaged, it must be replaced by the manufacturer, its service agent or similarly qualified persons in order to avoid a hazard.

SOLUTIONS TO FREQUENTLY ASKED QUESTIONS:

TIGERSHARK WILL NOT CLIMB THE WALLS

Clean the filter. It might be clogged or too heavy due to waste or too much algacide being present.

The brushes might be worn. Examine them and change them if necessary.

Check the electrical installation and make sure that the voltage is correct: 230 V ~ 50/60Hz

The water temperature should be greater than 15°C, otherwise the PVC brushes might stiffen and affect TigerShark's capacity to climb the walls.

Replace the PVC brushes with foam brushes. Ensure that the handle is in the diagonal position.

TIGERSHARK HAS LOST SUCTION

Clean the filter. It might be clogged and be preventing suction.

Check that the feeds in the bottom cover are not blocked, and clean them if necessary. Check the Venturi tube for any waste or damage. Clean or replace if necessary.

An intake that clips onto the bottom cover is available from your dealer. This makes it possible to achieve a higher speed and thus improved suction of small or heavy waste.

TIGERSHARK STOPS SUDDENLY WHILE IT IS CLEANING

The Venturi tube might be clogged with waste. Check and clean if necessary, by following the instructions in the chapter on maintenance.

The bearings of the brushes or the tracks are stuck. Check whether there is any dirt; clean them if necessary.

Put the TigerShark back in the water and switch it back on. In order to protect the fragile components, TigerShark will cut out automatically if it is removed from the water.

TIGERSHARK IS NOT WORKING ANY MORE

Check the socket for the voltage surge switch system to ensure that the power supply is correct.

Check the power of the power supply box per section (see below).

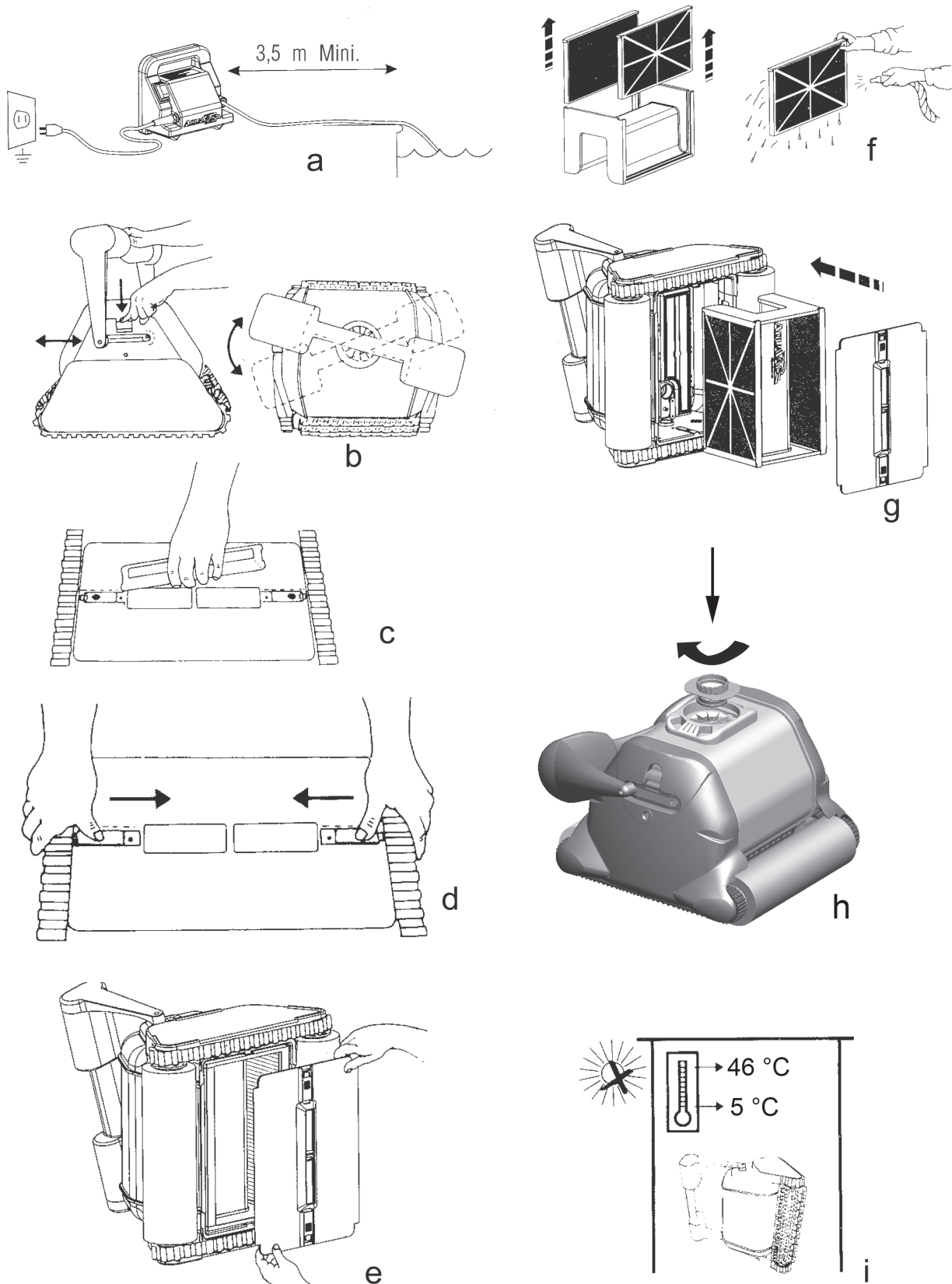
Check the floating cable per section

CHECKING THE POWER SUPPLY BOX

The power supply box is protected by an automatic circuit that interrupts the current. To switch it back on, move to the "OFF" position and then to the "ON" position.

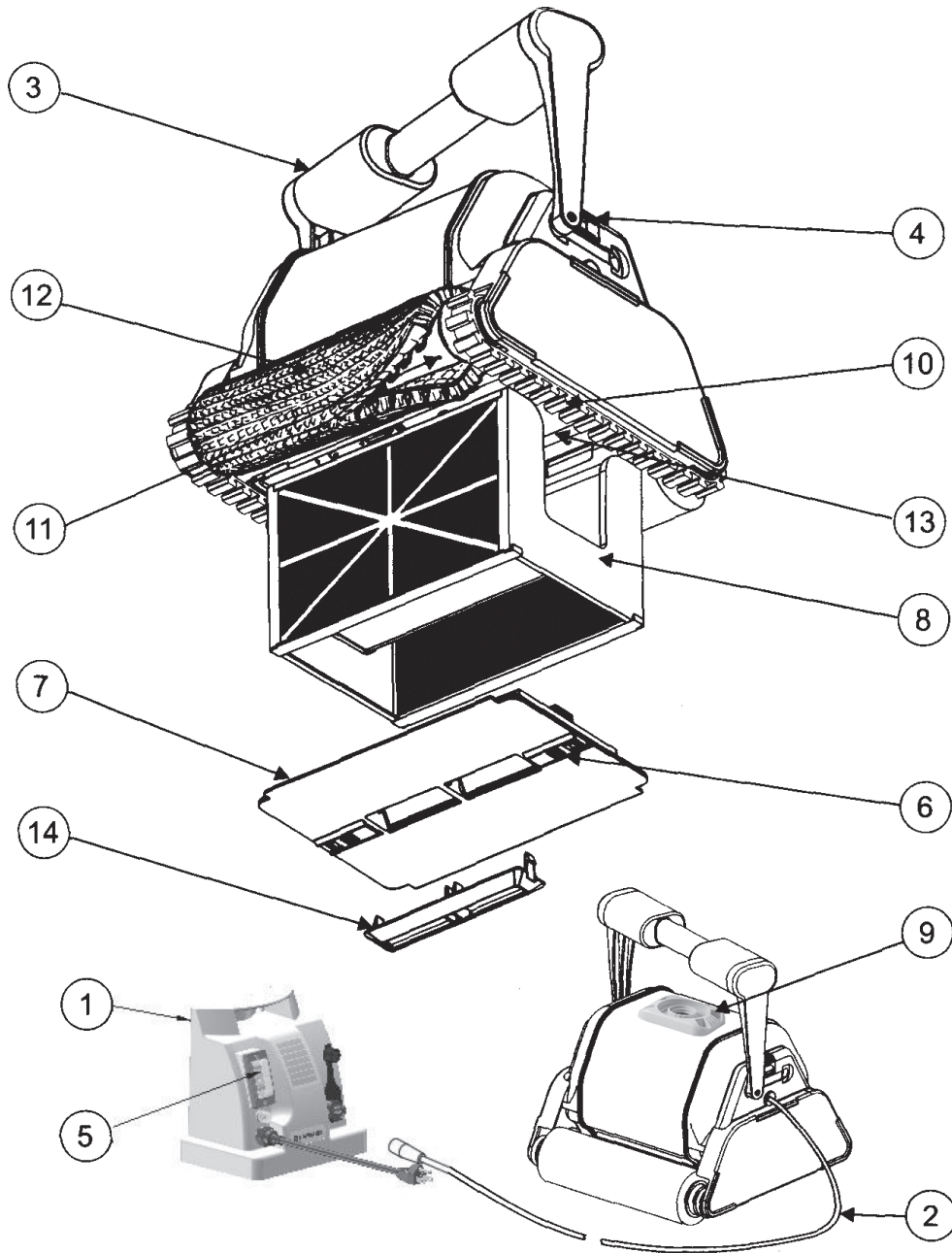
The power supply box is equipped with an internal circuit. The voltage across terminals 1 and 2 of the power supply socket for the cleaner must be 24 V =.

Fig. 1



Hayward only guarantees the quality, performance and safety of its products when assembled with genuine Hayward manufactured parts. Use of non genuine Hayward manufactured parts will void all warranty.

Fig. 2



1. Power supply box	8. Filter cartridge box
2. Floating cable	9. Venturi tube
3. Handle	10. Track
4. Handle adjustment notches	11. Wheel
5. ON/OFF button	12. Spiky brush or foam brush
6. Bottom cover latch	13. Sealed motor unit
7. Bottom cover assembly	14. High-speed insert (not included)

Hayward only guarantees the quality, performance and safety of its products when assembled with genuine Hayward manufactured parts. Use of non genuine Hayward manufactured parts will void all warranty.

SPECIFICATIONS

Weight (w/o cable)	10.45 Kg		
Cable Length, Type	16,76 m (TigerShark 2 : 30 m)		
Materials	High Impact ABS - Metal Parts of Non-Ferrous Stainless Steel		
Motor Unit	Pump	Drive	PCB
Speed (rpm)	2 700	55	-
Voltage	24 V \equiv	22 V \equiv	5 V \equiv
Current (amp)	2.62 A	0.63 A	-
Waterproof Sealing	Triple Redundant Radial Shaft Seals & O-ring		
Motor Housing	Sealed, Watertight, High Impact Polypropylene		
Overload Protection	Electronic Overload Monitoring with auto-shutoff		
Optimum water operating temperature	10°C - 35°C		
Filter	Removable, Re-Usable, Pleated Element Cartridge		
Type	Removable, Re-Usable, Pleated Element Cartridge		
Media	Pleated Cellulose/Polyester Blend		
Cleaning Routine Control	Adaptive Seek Control Logic (ASCL®) Microprocessor		
Type	Adaptive Seek Control Logic (ASCL®) Microprocessor		
Drive System	Direct Drive w/Polyurethane Drive Track & Acetal Stainless Steel Bearing System		
Power Supply	230 V \sim		
Input Primary Voltage	230 V \sim		
Output Secondary Voltage	24 V \equiv		
Rated Output Current	3.5 A		
Weight	3.8 Kg		
Shipping	Length	Width	Height
Carton Dimensions (mm)	483	483	483
Shipping Weight with Caddy	15,9 Kg		

Hayward only guarantees the quality, performance and safety of its products when assembled with genuine Hayward manufactured parts. Use of non genuine Hayward manufactured parts will void all warranty.

IMPORTANT SAFETY INSTRUCTIONS

This robotic swimming pool cleaner has been manufactured with the highest degree of care and concern for safety. We suggest the following safety precautions become part of your pool safety regulations:

SAVE THESE INSTRUCTIONS

1. ALWAYS PUT THE MACHINE INTO THE WATER BEFORE CONNECTING IT TO THE ELECTRICAL OUTLET.
2. IT IS IMPORTANT FOR SWIMMERS' SAFETY TO REMOVE THE UNIT IMMEDIATELY FOLLOWING USE. THIS CAN ALSO IMPROVE THE OPERATING LIFE OF YOUR CLEANER.
3. BE CERTAIN THE MACHINE IS ONLY PLUGGED INTO A PROTECTED 230 V \sim OUTLET THAT IS PROTECTED FROM SHORT-CIRCUITS. FIT A 30 MA DIFFERENTIAL PROTECTION DEVICE TO PROTECT PEOPLE FROM ELECTRIC SHOCK CAUSED BY A POSSIBLE BREAK IN THE ELECTRICAL INSULATION.
4. DO NOT HANDLE MACHINE WHILE IT IS PLUGGED INTO THE ELECTRICAL OUTLET.
5. DO NOT USE AN EXTENSION CORD. THIS COULD CREATE A SAFETY HAZARD AND/OR DAMAGE YOUR CLEANER.
- 6. ALWAYS STAY OUT OF THE POOL WHILE CLEANER IS IN OPERATION.**
7. NEVER ALLOW PLUG TO ENTER THE POOL.
8. DO NOT OPERATE THE MACHINE OUT OF WATER. THIS WILL DAMAGE THE MOTOR SEAL AND VOID THE WARRANTY.
9. DO NOT DRAG THE MACHINE OUT OF THE POOL AGAINST THE SIDE WALL. THIS COULD DAMAGE UNIT AND/OR YOUR POOL WALL.
- 10. DO NOT BURY CORD. REPLACE DAMAGED CORDS.**
- 11. ⚠ WARNING - TO REDUCE THE RISK OF INJURY, DO NOT PERMIT CHILDREN TO USE THIS PRODUCT UNLESS THEY ARE CLOSELY SUPERVISED AT ALL TIMES.**
- 12. IF THE SUPPLY CORD IS DAMAGED IT MUST BE REPLACED BY THE MANUFACTURER, SERVICE AGENT, OR SIMILARLY QUALIFIED PERSONS IN ORDER TO AVOID A HAZARD.**

While the cleaner has been made to operate as safely as possible, we suggest you exercise reasonable care in the handling of the vacuum and inspect the electrical cord frequently for damage or wear, as with any other electrical appliance. After use, remove the unit and rinse with fresh water and remove any twists that may be present in the cord.

HAYWARD® Limited Warranty

All HAYWARD products are covered for manufacturing defects or material defects for a warranty period of 2 years as of date of purchases. Any warranty claim should be accompanied by evidence of purchase, indicating date of purchase. We would therefore advise you to keep your invoice.

The HAYWARD warranty is limited to repair or replacement, as chosen by HAYWARD, of the faulty products, provided that they have been subjected to normal use, in compliance with the guidelines given in their user guides, provided that the products have not been altered in any way, and provided that they have been used exclusively with HAYWARD parts and components. The warranty does not cover damage due to frost and to chemicals. Any other costs (transport, labour, etc.) are excluded from the warranty.

HAYWARD may not be held liable for any direct or indirect damage resulting from incorrect installation, incorrect connection, or incorrect operation of a product.

In order to claim on a warranty and in order to request repair or replacement of an article, please ask your dealer.

No equipment returned to our factory will be accepted without our prior written approval.

Wearing parts are not covered by the warranty.

EXCEPTIONS AND EXCLUSIONS FROM WARRANTY

The cleaner must be used with electrical requirements as indicated on the Power Supply. Otherwise damage, defects, malfunctions or other failures of the cleaner arising from use on electrical supply not as indicated are excepted and excluded from this warranty.

Defects, malfunctions, failure or damage of the cleaner caused by improper, unreasonable, or negligent use or abuse by the consumer, are excluded from this warranty.

If any repair is made on your cleaner by anyone other than authorized personnel (designated to perform such work) without first having obtained factory instructions, HAYWARD, at its sole option, may determine that this warranty will not apply and that reimbursement for such repair will not be made because of failure to comply with such factory specified instructions.

Filter cartridges are not covered by this warranty and will be replaced only with your prior approval of the charges.

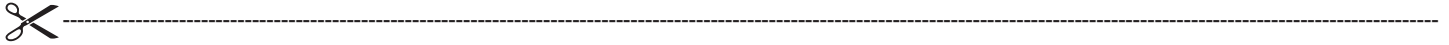
Electric standard/country

F	NF C 15-100	GB	BS7671:1992
D	DIN VDE 0100-702	EW	EVHS-HD 384-7-702
A	ÖVE 8001-4-702	H	MSZ 2364-702:1994 / MSZ 10-533 1/1990
E	UNE 20460-7-702 1993, REBT ITC-BT-31 2002	M	MSA HD 384-7-702.S2
IRL	Wiring Rules + IS HD 384-7-702	PL	PN-IEC 60364-7-702:1999
I	CEI 64-8/7	CZ	CSN 33 2000 7-702
LUX	384-7.702 S2	SK	STN 33 2000-7-702
NL	NEN 1010-7-702	SLO	SIST HD 384-7-702.S2
P	RSIUEE	TR	TS IEC 60364-7-702

OWNER'S MANUAL

Congratulations on your purchase of a microprocessor controlled fully automatic pool cleaner. This manual contains important information regarding the operation and maintenance of your cleaner. Please retain it for reference. For Technical Assistance, call Hayward at +33 474 465 962.

**TO REGISTER YOUR CLEANER IN OUR DATABASE, GO TO:
www.hayward.fr (section Services)**



For Your Records

Record the following information for your convenience:

- 1) Purchase Date _____
- 2) Complete Name _____
- 3) Address _____
- 4) Zip code _____
- 5) Email Address _____
- 6) Part number _____ Serial number _____
- 7) Pool Dealer _____
- 8) Address _____
- 9) Zip code _____ Country _____

Note



Hayward Robotic Cleaners should not be used to clean the pool for spring start-up. On those occasions, where your pool is subjected to an abnormal debris load, maintenance steps should be taken to return the pool to “pre-installations” condition.

LIMPIADORA AUTOMÁTICA

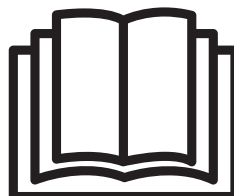
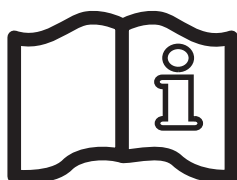
MANUAL DEL USUARIO




TigerShark / TigerShark QC / TigerShark 2


Las limpiadoras robotizadas Hayward representan el estándar más alto en diseño, rendimiento y calidad. La limpiadora frota, aspira y filtra su piscina de forma independiente. Es completamente automática y no requiere instalación ni accesorios. Simplemente depositela en el agua y enciéndala. La limpieza del filtro es mucho más fácil con el acceso al elemento filtrante desde la parte superior. El control por Microprocesador Adaptive Seek Control Logic (ASCL®) optimiza la rutina de limpieza para todas las formas y tamaños individuales de piscinas. El Auto diagnóstico, la Protección por sobrecarga y el diseño de Transmisión directa con rodamientos no corrosivos ofrecen una alta fiabilidad.


CONSERVE ESTE MANUAL DE INSTRUCCIONES



Siempre deben seguirse las precauciones de seguridad básicas, incluyendo las siguientes: La inobservancia de las instrucciones puede causar heridas graves y/o la muerte.

 Éste es el símbolo de alerta de seguridad. Cuando vea este símbolo indicado en su equipo o en este manual, fíjese en uno de las siguientes señales y permanezca alerta para evitar heridas personales.

 **ADVERTENCIA** le advierte sobre peligros que **podrían** causar heridas personales graves, la muerte o daños importantes a la propiedad y si se ignoran presentan un peligro potencial.


 **PRECAUCIÓN** le advierte sobre peligros que **causarán** o **pueden** causar heridas personales y/o daños a la propiedad leves o moderados, y se ignoran, presentan un peligro potencial. También puede hacer que los usuarios tomen conciencia de acciones que son impredecibles o inseguras.

La etiqueta **AVISO** indica instrucciones especiales que son importantes pero no están relacionadas con peligros.




 **ADVERTENCIA** – Leer y seguir todas las instrucciones contenidas en este manual del propietario e indicadas en el equipo. La inobservancia de las instrucciones puede causar lesiones corporales.

 **ADVERTENCIA** – Este documento debe entregarse al propietario de la piscina, el cual deberá conservarlo en un lugar seguro.


 **ADVERTENCIA** – Los niños mayores de 8 años y personas sin el conocimiento o la experiencia necesarios o con discapacidades físicas, mentales o sensoriales pueden utilizar este aparato si han recibido las instrucciones apropiadas y comprenden los peligros que conlleva su uso. Los niños no deben jugar con el aparato. La limpieza y el mantenimiento del usuario no deberán ser realizados por niños, salvo que sean mayores de 8 años y estén supervisados. Mantenga el aparato y el cable fuera del alcance de niños menores de 8 años.


 **ADVERTENCIA** – No permitir que los niños utilicen o jueguen con la limpiadora.

 **ADVERTENCIA** – Hayward sólo garantiza la calidad, rendimiento y seguridad de sus productos cuando se ensamblan con piezas originales fabricadas por Hayward. El uso de piezas no originales de Hayward anulará toda garantía

 **PRECAUCIÓN** – Controle regularmente la limpiadora y el cable (las mangueras), no la utilice si presenta daños o bordes irregulares visibles, esto puede causar daños a la piscina.

 **ADVERTENCIA** – No utilizar nunca la limpiadora cuando haya personas en el interior de la piscina.




 **ADVERTENCIA** – Antes de instalar este producto, lea y siga todas las advertencias e instrucciones incluidas. Si no se respetan las advertencias sobre seguridad y las instrucciones se pueden ocasionar lesiones graves, muerte o daños en el producto.

 **PRECAUCIÓN** – Se puede producir un deterioro, decoloración o fragilidad del revestimiento de la piscina con el transcurso del tiempo de forma separada o en combinación con la edad de la piscina y el desequilibrio en la composición química del agua, la instalación inapropiada así como otros factores. Por la presente, el cliente renuncia a cualquier reclamación libera al Fabricante de toda reclamación por daños en el yeso o en el revestimiento de vinilo de la piscina del Comprador a causa del uso o funcionamiento de la Limpiadora. El Fabricante no será responsable bajo ninguna circunstancia de ninguna pérdida o daños, directa, incidental o derivada, que pudiera surgir del uso, o imposibilidad del mismo, de la limpiadora en la piscina del Cliente.






**ADVERTENCIA: Peligro eléctrico. Un fallo en el seguimiento de las instrucciones puede dar como resultado una herida seria o la muerte.
PARA USO EN PISCINAS PRIVADAS**

INFORMACIÓN DEL CONSUMIDOR Y SEGURIDAD

 PELIGRO	Riesgo de descarga eléctrica o electrocución El suministro eléctrico de este producto debe instalarse conforme a toda la normativa local (ver p.13) aplicable. Una instalación inadecuada provocará un peligro eléctrico que podría tener como consecuencia la muerte o lesiones graves para los usuarios de la piscina u otras personas debido a descargas eléctricas, y puede causar daños a la propiedad.
 ADVERTENCIA	No jugar con la limpiadora ni con el cable, ni ponérselos en ninguna parte del cuerpo. Podría enganchar o arrancar el cabello o partes del cuerpo. El cable podría provocar tropezos o enredos a los bañistas que podrían tener como consecuencia el ahogamiento.
 PRECAUCIÓN	Antes de instalar la limpiadora, debe saber para qué usos ha sido diseñada. La limpiadora no ha sido diseñada para limpiar escalones automáticamente o para que funcione debajo de una cubierta solar. Tampoco ha sido diseñada para realizar la limpieza inicial durante la instalación de una piscina nueva.

Funcionamiento de la limpiadora

 ADVERTENCIA	Se debe instalar un dispositivo de protección diferencial de 30 mA para proteger su toma eléctrica y para evitar cualquier descarga eléctrica posible. De no hacerlo se podría provocar un peligro eléctrico que podría tener como consecuencia la muerte o lesiones graves para los usuarios de la piscina u otras personas debido a descargas eléctricas, y puede causar daños a la propiedad.
 PRECAUCIÓN	NO ponga el interruptor de la limpiadora de piscinas en posición " ON " si no está sumergida en el agua. El funcionamiento de la limpiadora fuera del agua puede causar averías graves que tendrían como consecuencia la pérdida de la garantía. Acuérdese siempre de APAGAR ("OFF") la alimentación eléctrica y desenchufarla de la toma de corriente antes de sacar la limpiadora de la piscina.
 ADVERTENCIA	Es obligatorio dejar una distancia de seguridad entre el suministro eléctrico y la piscina, conforme sea necesario, según el estándar de instalaciones eléctricas (un mínimo de 3,5 m).



***¡LEA ESTOS CONSEJOS IMPORTANTES
DE FUNCIONAMIENTO ANTES DE UTILIZAR
SU UNIDAD!***

Estimado propietario/a de la Limpiadora Automática Hayward:

Gracias por elegir Hayward. Para obtener un rendimiento óptimo, por favor lea y siga las instrucciones siguientes:

1. Los cartuchos del filtro de la limpiadora deben limpiarse completamente después de cada uso o con la frecuencia necesaria para asegurar un rendimiento óptimo.
2. Antes de utilizar su limpiadora, y especialmente cuando use la piscina por primera vez, retire los objetos grandes que puedan reducir el rendimiento del limpiador. Limpie el filtro de limpieza frecuentemente cuando la piscina esté excesivamente sucia.
3. Durante el primer uso, mantenga en funcionamiento la limpiadora durante el ciclo completo (4 horas) para asegurar que se limpia la piscina y que usted pueda aprender completamente las capacidades del limpiador.
4. La limpiadora puede ir periódicamente hasta la pared del vaso pero no necesariamente subir hasta la posición vertical. Esto es una parte normal del ciclo programado.
5. La limpiadora se puede detener en el centro de la piscina e invertir su marcha durante el ciclo de limpieza. Esto es una parte normal del ciclo programado.
6. **NO** ponga en funcionamiento la limpiadora fuera del agua. El botón de alimentación solamente se debe poner en posición "**ON**" (**ENCENDIDO**) cuando la unidad esté completamente sumergida. La unidad se apagará automáticamente, pero lo más recomendable es poner el interruptor de alimentación en la posición "**OFF**" (**APAGADO**) cuando la unidad finalice la limpieza.
7. Asegúrese de que la máquina solamente se enchufa a una toma de CA de 230 V \sim protegida de cortocircuitos. Instale un dispositivo de protección diferencial de 30 mA para proteger a las personas de descargas eléctricas causadas por una posible rotura en el aislamiento eléctrico.
8. Coloque la alimentación eléctrica de la limpiadora de manera que esté a una distancia mínima de 3,5 metros del borde de la piscina.

Utilización:

Resérvese el tiempo necesario para familiarizarse con el TigerShark y consulte el dibujo (fig. 1) y los esquemas (fig 2). A lo largo de este manual, haremos referencia a estos dibujos cuando hablemos de los distintos componentes de TigerShark.

1. Seleccionar una toma de 230 V ~ cercana y protegida de los cortocircuitos. Prever un dispositivo diferencial de 30 mA, destinado a proteger las personas contra los choques eléctricos provocados por una eventual ruptura de aislamiento eléctrico del equipo.
2. Instalar la caja de alimentación (1) de modo que el TigerShark llegue hasta todas las paredes de la piscina; la caja de alimentación debe encontrarse como mínimo a 3.5 metros del borde de la piscina (fig. a). La longitud estándar del cable del TigerShark es de 16.76 metros (TigerShark 2 : 30 metros).
3. Conectar el cable flotante a la caja de alimentación.

Atención: utilizar solamente la caja de alimentación de origen.

4. El TigerShark posee un puño adaptable (3). El puño debe bloquearse en posición diagonal con el fin de garantizar resultados de limpieza óptimos. Invertir la posición del puño después de cada utilización (fig. b) para que el cordón 5 se enrolle mejor.
5. Colocar a TigerShark en la piscina. Se hundirá despacio hasta el fondo del vaso y se vaciará progresivamente del aire que contiene.
6. Conectar la caja de alimentación a la toma y poner en marcha el aparato. El TigerShark programará un autodiagnóstico durante varios minutos antes de empezar la limpieza de la piscina.

Atención:

NO PONGA EN MARCHA EL TigerShark FUERA DEL AGUA. Esto podría dañar la bomba y **ANULAR** la garantía.

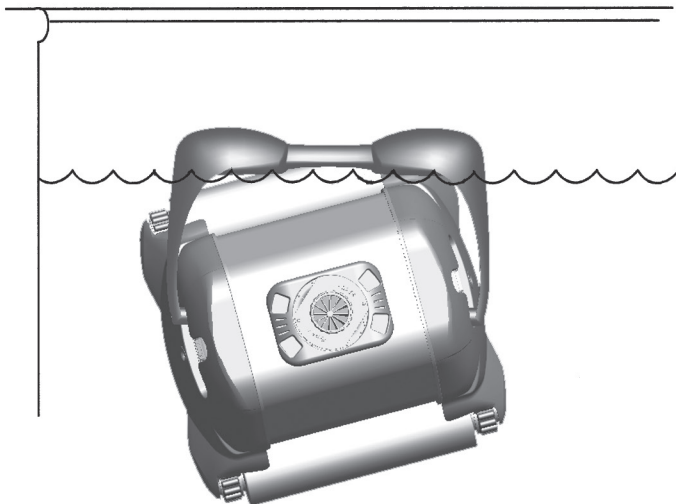
7. El TigerShark se apagará automáticamente al cabo de un ciclo de 4 horas (TigerShark 2 : 7 horas). Si la piscina se limpia antes de las 4 horas, puede parar el robot poniendo la caja de alimentación en posición parada (off). Si considera que es necesaria una segunda limpieza, espere 30 segundos antes de volverlo a poner en marcha.
8. Una vez que la piscina esté limpia, apagar la caja de alimentación antes de sacar el TigerShark del agua.
9. Sacar el TigerShark del agua del lado menos profundo de la piscina tirando del cordón hasta que el robot llegue a la superficie. A continuación, sáquelo despacio empleando para ello el puño, NO el cordón.

ATENCIÓN: conforme vaya tirando del cordón, enróllelo alrededor de sus dos manos, y sobre todo no alrededor de su brazo. Para preservar el TigerShark, retirarlo del agua después de cada utilización.

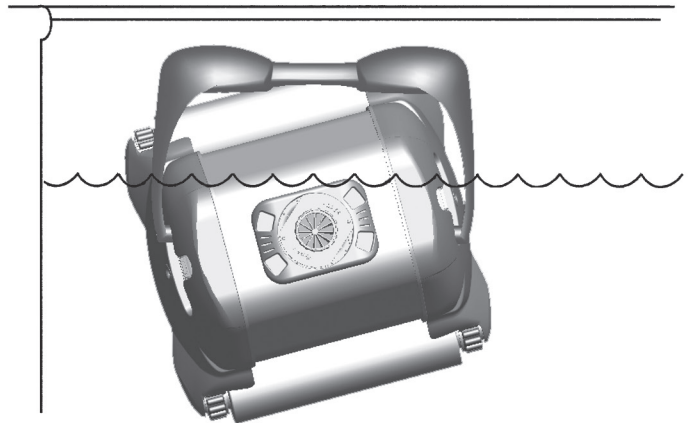
NO ENTRE EN LA PISCINA DURANTE EL FUNCIONAMIENTO DEL TigerShark.

Compruebe la altura en la que el TigerShark alcanza la línea de agua:

- Cerciorarse de la limpieza del filtro.
- Meter el robot en el agua y observar la altura de línea de agua alcanzada. Para ello, dejarlo que ejecute varios ciclos de limpieza para determinar una altura media.
- Una vez que se haya alcanzado la línea de agua, si el robot hace regularmente un ruido de picado excesivo, toma el aire a través de la tapa inferior, sube por el borde de la pared en vez de ir hacia atrás, o si tiende a estancarse en la misma zona de la piscina, es probable que el TigerShark suba demasiado alto: instale el equipo reductor.



Altura de línea de agua óptima



Altura de línea de agua incorrecta

Instalación de la Placa de Restricción de la Potencia de Empuje

Si la altura media de ascenso de sus unidades es incorrecta, se puede corregir instalando una Placa de restricción de Potencia de Empuje.

Instalar la placa de Restricción tal y como se muestra en la Figura 2 colocando la placa de restricción en la ranura y girarla en sentido de las agujas del reloj hasta fijarla en su posición.

Puede ser necesaria una plaquita adicional de restricción si el limpiador todavía asciende a una altura demasiado elevada. Figura 3. Muestra la instalación apropiada de la placa de restricción.

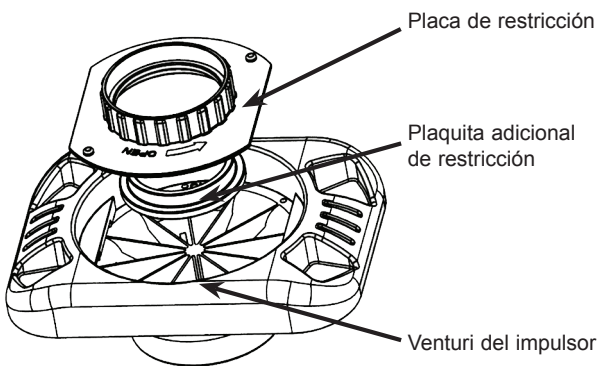


Figure 1

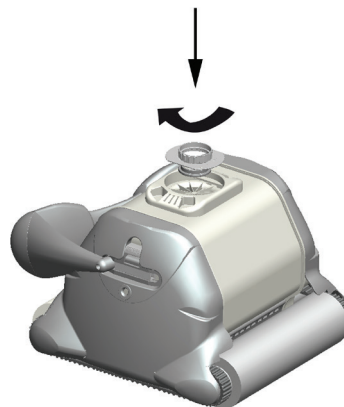


Figure 2

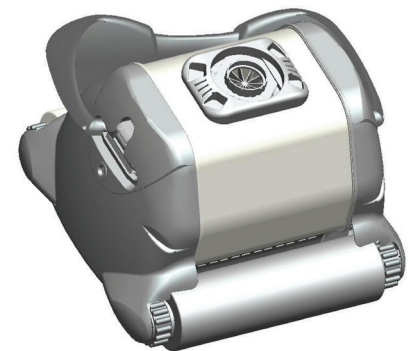


Figure 3

Para un buen funcionamiento...

La mejor temperatura de agua para un funcionamiento óptimo del TigerShark se sitúa entre 10°C y 35°C. No obstante, el TigerShark puede utilizarse en agua con otra temperatura.

La limpieza regular del cartucho filtrante después de cada utilización optimiza el resultado del aparato. Si el TigerShark sube difícilmente a lo largo de las paredes de la piscina, lave el filtro y reanude la limpieza de la piscina.

Cambie los cepillos (12) usados con el fin de garantizar la eficacia de la limpieza.

Si se utilizan diariamente productos químicos en gránulos en la piscina, recomendamos la utilización de un dosificador flotante o automático, ya que retiene los sedimentos de calcio a veces contenidos en este tipo de productos.

Se recomienda no utilizar el TigerShark mientras no se hayan disueltos todos los polvos químicos ya que podrían obstruir el filtro.

En una piscina con un fuerte índice de caliza, se aconseja limpiar el filtro más frecuentemente.

Conservar el cartón de embalaje del TigerShark para su almacenamiento o su transporte (en el supuesto de que fuesen necesarias reparaciones).

El bloque motor (13) y la caja de alimentación (1) no contienen piezas útiles para el usuario. Si están abiertos, la garantía **SE CANCELA** automáticamente.

TigerShark Quick Clean

1. Para la instalación y la utilización normal del TigerShark QC, consultar el capítulo general de utilización.
2. Para seleccionar el ciclo normal o económico, sírvase seguir las siguientes instrucciones: durante su puesta bajo tensión, se selecciona automáticamente el programa económico. Entonces se enciende el piloto «quick Clean» que está situado en la caja de mando. En este modo, el TigerShark se apagará automáticamente al cabo de 90 minutos.
3. Para seleccionar el programa normal, sírvase pulsar el botón “Full cycle”. El piloto que está situado encima del botón se enciende e indica 4 horas.

Cuando termine el modo económico, se deberá apagar y volver a encender el TigerShark para seleccionar el modo normal: el modo normal sólo puede seleccionarse durante un ciclo económico.

ADVERTENCIA : Recomendaciones Robots Eléctricos equipados de espumas :

Primera utilización: retirar delicadamente la película y la protección plástica que recubre las espumas de su aparato.

No utilizar instrumento cortante que corre peligro de deteriorar las espumas.

Sumergir totalmente el aparato y dejar las espumas empaparse de agua con el fin de que sean flexibles, ligeramente apretar éstas para acelerar la operación.

Para las utilizaciones posteriores, conviene renovar la operación apretando las espumas para embeberlas de agua y así hacerlas flexibles.

Mantenimiento

1- Limpiar el cartucho del filtro después de cada utilización:

Poner el TigerShark de lado. Deshacer las sujeciones de la tapa inferior (6) (fig. c-d) y retirar el conjunto de la tapa inferior (7) (fig. e)

Sacar el cartucho del filtro. Si su filtro está en 3 partes (Ref. RCX70100), retirar cada elemento para realizar una limpieza meticulosa utilizando un tubo de riego con una contera vaporizador para eliminar todos los desechos. Mantener los elementos del filtro tal y como se describe en la fig. f con el fin de que puedan caer los desechos. Lavar el interior de la tapa inferior.

Poner de nuevo el cartucho del filtro (fig. g).

Instalar la tapa inferior y reenganchar las sujeciones.

2- Limpiar frecuentemente las piezas móviles.

ATENCIÓN: desconectar la caja de alimentación antes de esta limpieza.

Examinar la toma de la bomba para comprobar que ningún desecho o cabello haya bloqueado el venturi. Se puede limpiar retirando el tubo (9) y dándole la vuelta (fig. h) Limpiar todos los desechos acumulados entre las orugas (10) y las ruedas (11).

Controle regularmente la limpiadora y el cable, no la utilice si presenta daños o bordes irregulares visibles, esto puede causar daños a la piscina.

Almacenamiento:

Cuando esté fuera del agua, dejar el TigerShark de lado en un lugar seco y sombreado a una temperatura incluida entre 5 y 46°C (fig. i)

Mantenimiento del cable:

Con el tiempo y las utilizaciones, el cable puede terminar por torcerse (como un hilo telefónico). Para solucionar esto, enganchar el puño en la posición diagonal opuesta (fig. b). TigerShark se moverá entonces en la piscina en la dirección opuesta y el cable se enderezará por sí solo. También se puede tirar regularmente del cordón al sol para solucionar el problema.

Y sobre todo piense en invertir la posición del puño después de cada utilización.

IMPORTANTE: comprobar regularmente que el cable no presenta daños externos

Si el cable de alimentación está dañado, debe ser sustituido por el fabricante, su concesionario o personas cualificadas de forma similar, para evitar que se produzcan peligros.

SOLUCIONES A LAS PREGUNTAS MÁS FRECUENTES:**EL TIGERSHARK NO SUBE POR LAS PAREDES**

Limpiar el filtro. Puede ser que esté obstruido o que pese mucho debido a los desechos o a una presencia demasiado importante de algas.

Puede ser que los cepillos ya estén usados. Examinar los cepillos y cambiarlos si fuera necesario.

Comprobar la instalación eléctrica y cerciorarse de que el voltaje es correcto: 230 V ~ 50/60Hz

La temperatura del agua debe ser superior a 15°C, en caso contrario los cepillos en PVC pueden volverse rígidos y afectar la capacidad del TigerShark para subir a lo largo de las paredes.

Cambiar los cepillos de PVC por cepillos de espuma. Cerciorarse de que el puño está en posición diagonal.

EL TIGERSHARK ASPIRA PEOR

Limpiar el filtro, probablemente estará obstruido y esto impide la aspiración.

Comprobar que no estén obstruidas las llegadas en la tapa inferior y limpiarlas cuando proceda.

Comprobar que no haya eventuales desechos o daños en el venturi. Limpiar o cambiar llegado el caso.

Una toma que se «fija con clip» en la tapa inferior, está disponible en opción en el establecimiento de su minorista. Ésta permite una mayor velocidad y por consiguiente una mejor aspiración de los desechos pequeños o pesados.

EL TIGERSHARK SE DETIENE REPENTINAMENTE DURANTE LA LIMPIEZA

Puede ser que el venturi esté obstruido por los desechos. Comprobar y limpiar si fuera necesario siguiendo las instrucciones del capítulo mantenimiento.

Los rodamientos de los cepillos o las orugas están pegados. Comprobar si hay suciedades y limpiarlas si fuera necesario.

Meter de nuevo TigerShark en el agua y ponerlo en marcha. Para proteger los componentes frágiles, TigerShark se pondrá automáticamente fuera de circuito cuando se saca del agua.

EL TIGERSHARK YA NO FUNCIONA

Comprobar la toma del sistema de interruptor contra las sobretensiones para cerciorarse de que la alimentación es correcta.

Comprobar la potencia de la caja de alimentación por sección (véase a continuación).

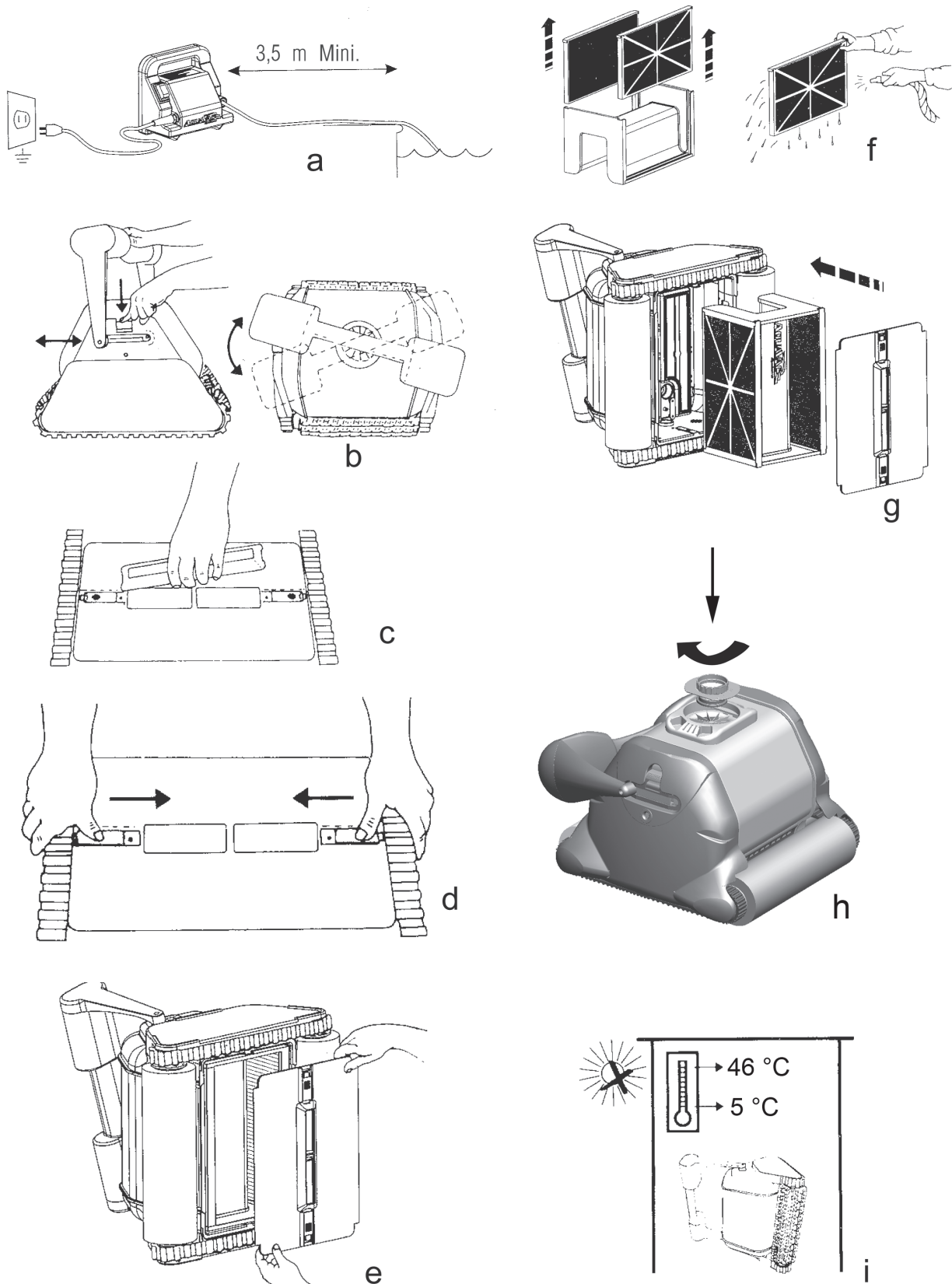
Comprobar el cable flotante por sección.

COMPROBACIÓN DE LA CAJA DE ALIMENTACIÓN

La caja de alimentación está protegida por un circuito automático que corta la corriente. Para encenderla, ponerla en posición "OFF" y luego en "ON".

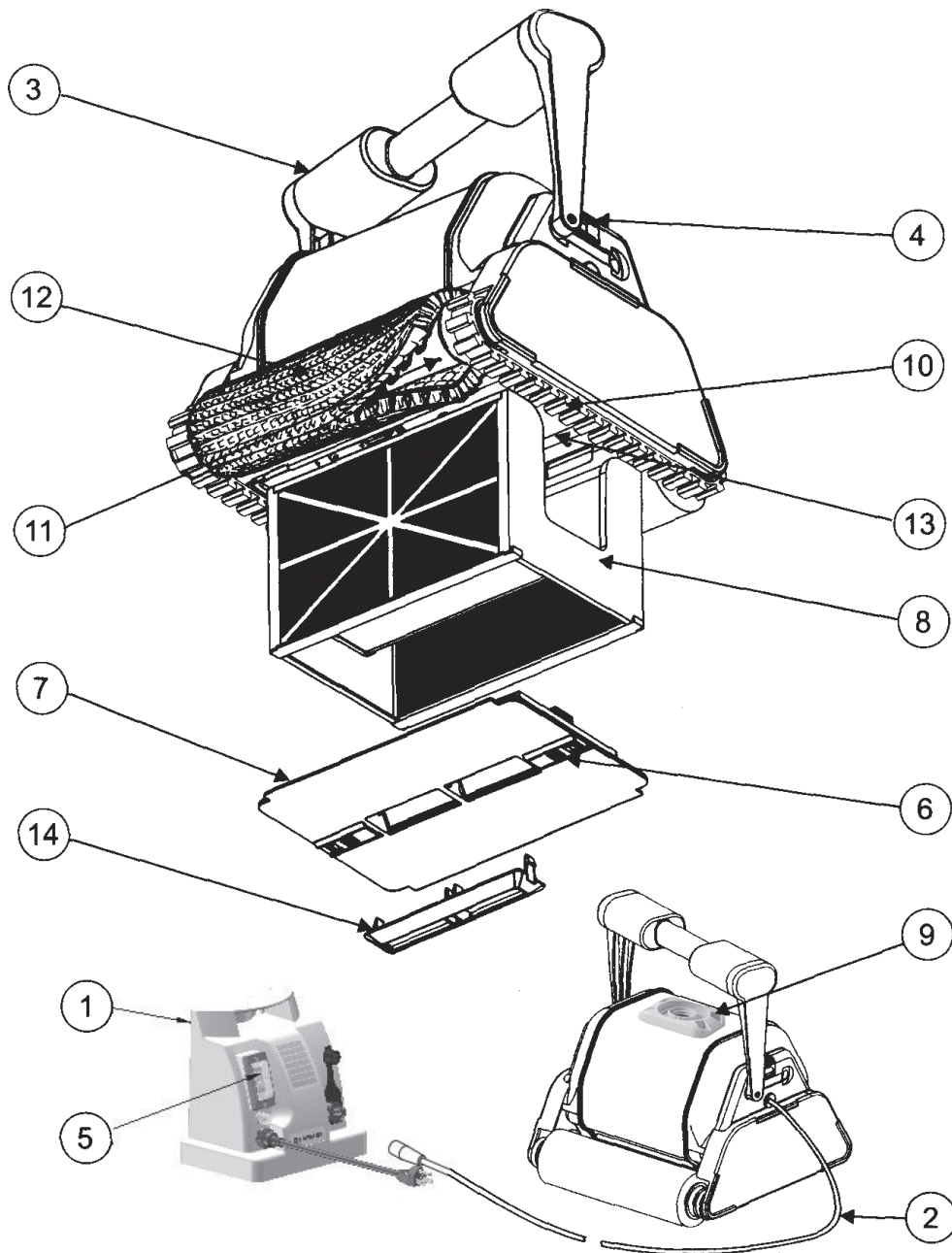
La caja de alimentación está equipada de un circuito interno. La tensión entre los terminales 1 y 2 de la toma de alimentación del TigerShark debe ser de 24 V =.

Fig. 1



Hayward sólo garantiza la calidad, rendimiento y seguridad de sus productos cuando se ensamblan con piezas originales fabricadas por Hayward. El uso de piezas no originales de Hayward anulará toda garantía.

Fig. 2



1. Caja de alimentación	8. Elemento filtrante completo
2. Cable flotante	9. Venturi
3. Puño	10. Oruga
4. Dientes del puño	11. Rueda
5. Botón marcha/parada	12. Cepillo pico
6. Cerrojo de la tapa inferior	13. Bloque motor sellado
7. Conjunto de la tapa inferior	14. Inserto gran velocidad (no incluido)

Hayward sólo garantiza la calidad, rendimiento y seguridad de sus productos cuando se ensamblan con piezas originales fabricadas por Hayward.
El uso de piezas no originales de Hayward anulará toda garantía.

ESPECIFICACIONES

Peso (sin cable)	9,74 Kg		
Longitud y tipo de cable	16,76 m (TigerShark 2 : 30 m)		
Materiales	ABS de alto impacto - Piezas metálicas de acero inoxidable no ferroso		
Unidad del motor	Bomba	Transmisión	PCB
Velocidad (rpm)	2 700	55	-
Tensión	24 V ===	22 V ===	5 V ===
Corriente (amp)	2,62 A	0,63 A	-
Sellado estanco al agua	Sellos del eje radiales redundantes triples y retén		
Alojamiento del motor	Polipropileno de alto impacto, sellado, estanco al agua		
Protección de sobrecarga	Monitorización de sobrecarga electrónica con autoparada		
Temperatura óptima del agua en funcionamiento	10°C - 35°C		
Filtro			
Tipo	Cartucho con elemento plisado desmontable y reutilizable		
Medios	Mezcla de celulosa/poliéster plisada		
Control de rutina de limpieza			
Tipo	Microprocesador Adaptive Seek Control Logic (ASCL®)		
Sistema de transmisión	Transmisión directa con cadena de transmisión de poliuretano y acetal Sistema de rodamientos de acero inoxidable		
Fuente de alimentación			
Tensión primaria de entrada	230 V ~		
Tensión de salida secundaria	24 V ===		
Corriente nominal de salida	3.5 A		
Peso	3,8 Kg		
Transporte			
	Longitud	Anchura	Altura
Dimensiones de la caja de embalaje (mm)	483	483	483
Peso de transporte con Carrito	15,9 Kg		

INSTRUCCIONES IMPORTANTES DE SEGURIDAD

Esta limpiadora robótica de piscinas ha sido fabricada con el grado más alto de detalle y preocupación por la seguridad. Le sugerimos que las precauciones de seguridad siguientes formen parte de las normas de seguridad de su piscina:

GUARDE ESTAS INSTRUCCIONES

1. PONGA SIEMPRE LA MÁQUINA EN EL AGUA ANTES DE CONECTARLA A LA TOMA DE CORRIENTE ELÉCTRICA.
2. ES IMPORTANTE PARA LA SEGURIDAD DE LOS BAÑISTAS QUE SE SAQUE LA UNIDAD DE LA PISCINA INMEDIATAMENTE DESPUÉS DE SU USO. ESTO TAMBIÉN PUEDE AUMENTAR LA VIDA DE FUNCIONAMIENTO DE SU LIMPIADORA.
3. ASEGÚRESE DE QUE LA MÁQUINA SOLAMENTE SE ENCHUFA A UNA TOMA DE 230 V \sim PROTEGIDA DE CORTOCIRCUITOS. INSTALE UN DISPOSITIVO DE PROTECCIÓN DIFERENCIAL DE 30 MA PARA PROTEGER A LAS PERSONAS DE DESCARGAS ELÉCTRICAS CAUSADAS POR UNA POSIBLE ROTURA EN EL AISLAMIENTO ELÉCTRICO.
4. NO MANIPULE LA MÁQUINA MIENTRAS ESTÉ ENCHUFADA A LA TOMA DE CORRIENTE.
5. NO UTILICE UNA ALARGADERA DE CABLE. ESTO PODRÍA CREAR UN PELIGRO CONTRA LA SEGURIDAD O AVERÍAS A SU LIMPIADORA.
6. **PERMANEZCA SIEMPRE FUERA DE LA PISCINA MIENTRAS LA LIMPIADORA ESTÉ EN FUNCIONAMIENTO.**
7. NO DEJE NUNCA QUE EL ENCHUFE SE INTRODUZCA EN LA PISCINA.
8. NO PONGA EN FUNCIONAMIENTO LA MÁQUINA FUERA DEL AGUA. ESTO DAÑARÍA EL SELLO DEL MOTOR Y ANULARÍA LA GARANTÍA.
9. NO ARRASTRE LA MÁQUINA CONTRA LA PARED LATERAL CUANDO LA SAQUE DE LA PISCINA. ESTO PODRÍA DAÑAR LA UNIDAD Y LA PARED DE SU PISCINA.
10. **NO ENTIERRE EL CABLE. SUSTITUYA LOS CABLES DAÑADOS.**
11. **⚠ ADVERTENCIA - PARA REDUCIR EL RIESGO DE LESIONES, NO PERMITA QUE LOS NIÑOS UTILICEN ESTE PRODUCTO A MENOS QUE ESTÉN SOMETIDOS A UNA SUPERVISIÓN ATENTA EN TODO MOMENTO.**
12. **SI EL CABLE DE ALIMENTACIÓN ESTÁ DAÑADO, DEBE SER SUSTITUIDO POR EL FABRICANTE, SU CONCESIONARIO O PERSONAS CUALIFICADAS DE FORMA SIMILAR, PARA EVITAR QUE SE PRODUZCAN PELIGROS.**

Aunque la limpiadora ha sido fabricada para que funcione de la manera más segura posible, le sugerimos que tenga un cuidado razonable durante la aspiración y que inspeccione el cable eléctrico frecuentemente para detectar daños o desgastes, de forma similar a otros aparatos eléctricos. Después de su uso, saque la unidad y enjuáguela con agua dulce y elimine las torsiones que puedan observarse en el cable.

HAYWARD® Garantía limitada

Todos los productos HAYWARD están cubiertos contra defectos de fabricación o del material por un periodo de garantía de 2 años a partir de la fecha de la compra. Cualquier reclamación de garantía debe acompañarse de una prueba de compra, que indique la fecha de compra. Por consiguiente, le aconsejamos que conserve su factura.

La garantía HAYWARD está limitada a reparaciones o sustituciones, a juicio de HAYWARD, de los productos defectuosos, siempre que hayan sido sometidos a un uso normal, de acuerdo con las directrices ofrecidas en sus guías de usuario, y siempre que los productos no hayan sido alterados de ninguna forma, y que se hayan utilizado exclusivamente con piezas y componentes HAYWARD. La garantía no cubre averías debidas a congelaciones o productos químicos. Cualquier otro coste (transporte, mano de obra, etc.) está excluido de la garantía.

HAYWARD puede no asumir ninguna responsabilidad por cualquier avería directa o indirecta derivada de la instalación incorrecta, conexión incorrecta u operación incorrecta de un producto.

Para realizar una reclamación de garantía y para solicitar la reparación o sustitución de un artículo, pregunte a su concesionario.

No se admitirá ninguna devolución de equipos a nuestra fábrica sin nuestra aprobación previa por escrito.

Las piezas sometidas a desgaste no están cubiertas por la garantía.

EXCEPCIONES Y EXCLUSIONES DE LA GARANTÍA

La limpiadora debe ser utilizada con los requisitos eléctricos indicados en la Fuente de Alimentación. Otras averías, defectos, mal funcionamiento u otros fallos de la limpiadora derivados de su uso con un suministro eléctrico diferente del indicado están exceptuadas y excluidas de esta garantía.

Los defectos, el mal funcionamiento, fallos o averías de la limpiadora causados por un uso inadecuado, no razonable o negligente o por el abuso por parte del consumidor, están excluidos de esta garantía.

Si se realiza cualquier reparación en su limpiadora por parte de cualquier persona distinta del personal autorizado (designado para la ejecución de tal trabajo) sin haber obtenido antes instrucciones de la fábrica, HAYWARD, a su entera discreción, puede determinar que esta garantía no sea de aplicación y que no se efectúe reembolso por dicha reparación debido al incumplimiento de dichas instrucciones especificadas por la fábrica.

Los cartuchos filtrantes no están cubiertos por esta garantía y se sustituirán solamente previa admisión de los gastos por su parte.

Estándar de electricidad / país

F	NF C 15-100	GB	BS7671:1992
D	DIN VDE 0100-702	EW	EVHS-HD 384-7-702
A	ÖVE 8001-4-702	H	MSZ 2364-702:1994 / MSZ 10-533 1/1990
E	UNE 20460-7-702 1993, REBT ITC-BT-31 2002	M	MSA HD 384-7-702.S2
IRL	Normas de cableado + IS HD 384-7-702	PL	PN-IEC 60364-7-702:1999
I	CEI 64-8/7	CZ	CSN 33 2000 7-702
LUX	384-7.702 S2	SK	STN 33 2000-7-702
NL	NEN 1010-7-702	SLO	SIST HD 384-7-702.S2
P	RSIUEE	TR	TS IEC 60364-7-702

MANUAL DEL PROPIETARIO

Enhorabuena por comprar una limpiadora de piscinas completamente automática y controlada por un microprocesador. Este manual contiene información importante concerniente al funcionamiento y mantenimiento de su limpiadora. Consérvelo para consultas futuras.

Si necesita Asistencia Técnica, llame a Hayward al teléfono +33 474 465 962.

PARA REGISTRAR SU LIMPIADORA EN NUESTRA BASE DE DATOS, VAYA A: www.hayward.fr (sección Servicios)



Para su registro

Registre la información siguiente por su propio interés:

- 1) Fecha de compra _____
- 2) Nombre completo _____
- 3) Dirección postal _____
- 4) Código postal _____
- 5) Dirección de correo electrónico _____
- 6) Número de pieza _____ Número de serie _____
- 7) Concesionario de piscinas _____
- 8) Dirección postal _____
- 9) Código postal _____ País _____

Nota



Las limpiadoras no deben utilizarse para limpiar la piscina durante la puesta en marcha de primavera de éstas. En esas ocasiones, cuando su piscina está sometida a una carga anormal de residuos, deben ejecutarse medidas de mantenimiento para devolver la piscina a las condiciones de “preinstalación”

ROBÔ ASPIRADOR

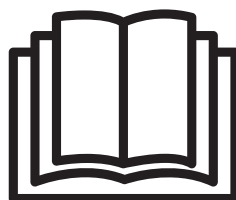
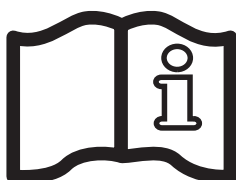
MANUAL DO UTILIZADOR




TigerShark / TigerShark QC / TigerShark 2

Os robôs aspiradores Hayward representam a norma mais elevada em termos de concepção, rendimento e qualidade. O aspirador esfrega, aspira e filtra a sua piscina de forma independente. É completamente automático e não requer nenhuma instalação ou acessórios. Basta colocá-lo dentro da piscina e ligá-lo. A limpeza do filtro é muito mais fácil com o elemento de acesso ao cartucho de filtragem pela parte superior. O controlo por microprocessador Adaptive Seek Control Logic (ASCL®) optimiza a rotina de limpeza para o tamanho e forma individuais de cada piscina. Auto-diagnóstico electrónico, protecção contra sobrecarga e modelo de transmissão directa simples com rolamentos não corrosivos proporciona grande fiabilidade.


GUARDE ESTE MANUAL DE INSTRUÇÕES



As precauções básicas de segurança devem sempre ser cumpridas, incluindo as seguintes: O não cumprimento das instruções poderá causar ferimentos graves e/ou a morte.

 Este é um símbolo de aviso de segurança. Quando vir este símbolo no seu equipamento ou neste manual, procure uma das palavras de sinalização abaixo e fique atento para o risco potencial de ferimentos físicos.


 **AVISO** indica a presença de um perigo que **poderá causar** ferimentos pessoais graves, morte ou danos materiais sérios, e se ignorado, pode causar um perigo potencial.


 **ATENÇÃO** indica a presença de um perigo que **causará** ou **poderá causar** ferimentos pessoais ligeiros ou moderados e/ou danos materiais, e se ignorado, pode causar um perigo potencial. It can also make consumers aware of actions that are unpredictable and unsafe.

A menção **NOTA** indica instruções especiais, que são importantes, mas não estão relacionadas com perigos.





 **AVISO** - Leia e siga todas as instruções nesta manual do proprietário e no equipamento. O não cumprimento das instruções poderá causar ferimentos.

 **AVISO** - Este documento deve ser fornecido ao proprietário da piscina e deve ser guardado por este último em local seguro.


 **AVISO** - Este aparelho pode ser utilizado por crianças a partir dos 8 anos inclusive e pessoas com capacidades físicas, sensoriais e mentais reduzidas ou pessoas com falta de experiência e conhecimento desde que instruídas/supervisionadas e que compreendam os riscos envolvidos. As crianças não devem brincar com o aparelho. A limpeza e manutenção do aparelho não deverão ser levadas a cabo por crianças a não ser que tenham mais de 8 anos e sob supervisão. Mantenha o aparelho e o cabo afastados de crianças menores de 8 anos de idade.


 **AVISO** - Não permita que crianças usem ou brinquem com o aspirador.

 **AVISO** - A Hayward apenas garante a qualidade, desempenho e segurança dos seus produtos quando estes são montados com peças originais da Hayward. A utilização de peças não originais da Hayward irá anular todas as garantias

 **ATENÇÃO** - Inspeccione regularmente o aspirador e as mangueiras; não utilize o aspirador se este estiver danificado ou apresentar arestas vivas, pois poderá danificar a piscina.

 **AVISO** - Nunca trabalhe com o aspirador quando houver nadadores na piscina.

 **AVISO** - Antes de instalar este produto, leia e cumpra todas as advertências e instruções constantes deste manual. O não cumprimento dos avisos de segurança e das instruções pode dar origem a ferimentos graves, morte ou danos materiais.




 **ATENÇÃO** - Ao longo do tempo, pode verificar-se deterioração, descoloração ou fragilidade de qualquer acabamento da piscina, de forma autónoma ou por combinação de antiguidade, química incorrecta da água da piscina, instalação inadequada e outros factores. Através da presente, o cliente renuncia a todos e quaisquer pedidos de indemnização e isenta o fabricante de todos e quaisquer pedidos de indemnização por danos causados ao reboco ou revestimento vinílico da piscina do cliente devido à utilização e/ou ao funcionamento do aspirador. Em nenhuma circunstância será o fabricante responsável por quaisquer perdas ou danos que resultem, directa, indirecta ou acidentalmente, da utilização ou incapacidade de utilização do aspirador na piscina do cliente.






AVISO: Perigo eléctrico. O não cumprimento das instruções pode dar origem a ferimentos graves ou morte.

PARA UTILIZAÇÃO EM PISCINAS PRIVADAS

INFORMAÇÃO E SEGURANÇA DO CONSUMIDOR

 PERIGO	Risco de choque eléctrico ou electrocussão A alimentação eléctrica deste produto tem de ser instalada em conformidade com todos os códigos e decretos locais aplicáveis (ver p. 13). Uma instalação incorrecta dará origem a um perigo eléctrico, que pode resultar em morte ou ferimentos graves dos utilizadores da piscina ou outras pessoas devido a choque eléctrico e pode também provocar danos materiais.
 AVISO	Não brinque com o aspirador ou o cabo nem os aplique sobre o corpo. Pode prender ou arrancar cabelo ou partes do corpo. O cabo pode rasteirar ou enredar os nadadores, o que pode resultar em afogamento.
 ATENÇÃO	Antes de instalar o aspirador, compreenda a cobertura do aparelho. O aspirador não foi concebido para limpar automaticamente degraus nem para funcionar sob uma cobertura solar. Também não foi concebido para a limpeza inicial da instalação de uma nova piscina.

Utilização do aspirador

 AVISO	Tem de ser instalado um dispositivo de protecção diferencial de 30 mA para proteger a sua tomada eléctrica e impedir quaisquer possíveis choques eléctricos. O não cumprimento desta instrução pode dar origem a um perigo eléctrico, que pode resultar em morte ou ferimentos graves dos utilizadores da piscina ou outras pessoas devido a choque eléctrico e pode também provocar danos materiais.
 ATENÇÃO	NÃO coloque o aspirador de piscinas na posição “ ON ” (ligado) se não estiver imerso na água. Colocar o aspirador em funcionamento fora de água pode provocar danos graves e resultará na anulação da garantia. Lembre-se sempre de colocar a fonte de alimentação na posição “ OFF ” (desligado) e de retirar a ficha da tomada de alimentação antes de retirar o aspirador da piscina.
 AVISO	É obrigatório prever uma distância de segurança entre a fonte de alimentação e a piscina, conforme exigido pela actual norma de instalação (mínimo de 3,5 m).



***LEIA ESTAS INDICAÇÕES IMPORTANTES
DE FUNCIONAMENTO ANTES DE UTILIZAR
A SUA UNIDADE!***

Caro Proprietário do Robô Aspirador Hayward:

Muito obrigado por escolher o Hayward. Para obter o melhor rendimento, leia e siga os seguintes passos:

1. Os cartuchos de filtragem do aspirador devem ser meticulosamente limpos após cada utilização ou sempre que necessário para garantir o melhor rendimento do aspirador.
2. Antes de utilizar o seu aspirador e especialmente quando abrir a piscina pela primeira vez, retire os artigos maiores da piscina susceptíveis de diminuir o rendimento do aspirador. Limpe frequentemente o filtro quando a piscina estiver excessivamente suja.
3. Na primeira utilização, coloque o aspirador a funcionar no ciclo completo (4 horas) para garantir uma piscina limpa e obter uma compreensão completa das capacidades do aspirador.
4. O aspirador pode periodicamente dirigir-se às paredes, mas não necessariamente subir para a posição vertical. Esta é uma parte normal do ciclo programado.
5. O aspirador pode parar no meio da piscina e inverter a marcha durante o ciclo de limpeza. Esta é uma parte normal do ciclo programado.
6. **NÃO** ligue o aspirador fora de água. O botão de alimentação deve apenas ser colocado na posição **"On" (ligado)** quando a unidade estiver submersa. A unidade irá desligar-se automaticamente, mas é preferível colocar o interruptor de alimentação na posição **"OFF" (desligado)** quando a unidade concluir a limpeza.
7. Certifique-se de que a máquina só é ligada a uma tomada protegida de 230 V \sim que esteja protegida contra curtos-circuitos. Instale um dispositivo de protecção diferencial de 30 mA para proteger as pessoas de choques eléctricos provocados por uma possível brecha no isolamento eléctrico.
8. Coloque a fonte de alimentação do aspirador a uma distância mínima de 3,5 metros da borda da piscina.

Utilização:

Demore o tempo que necessitar para se familiarizar com o TigerShark, ao consultar o desenho (fig. 1) e os esquemas (fig. 2). Ao longo deste manual, faremos referência a estes desenhos quando falarmos dos diferentes componentes do TigerShark.

1. Escolha uma tomada de 230 V \surd próxima e protegida contra curtos-circuitos. Preveja um dispositivo de protecção diferencial de 30 mA, destinado a proteger as pessoas contra os choques eléctricos.
2. Instale a caixa de alimentação (1) de modo a que o TigerShark possa chegar a todas as paredes da piscina; a caixa de alimentação deve encontrar-se no mínimo a 3,5 metros da borda da piscina (fig. a). O comprimento padrão do cabo do TigerShark é de 16.76 metros (TigerShark 2 : 30 metros).
3. Ligue o cabo flutuante na caixa de alimentação.

Atenção: utilize apenas a caixa de alimentação de origem.

4. O TigerShark possui um punho adaptável (3). O punho deve ser travado na posição diagonal de modo a garantir os melhores resultados de limpeza. Inverta a posição do punho após cada utilização (fig. b) para um melhor enrolamento do fio.
5. Coloque o TigerShark na piscina. Ele irá descer lentamente até ao fundo da piscina, ao libertar progressivamente o ar que contém.
6. Ligue a caixa de alimentação à tomada e coloque o aparelho em funcionamento. O TigerShark irá programar um auto-diagnóstico durante alguns minutos antes de iniciar a limpeza da piscina.

Atenção:

NÃO COLOQUE O TigerShark EM FUNCIONAMENTO FORA DE ÁGUA. Isto pode danificar a bomba e **ANULAR** a garantia.

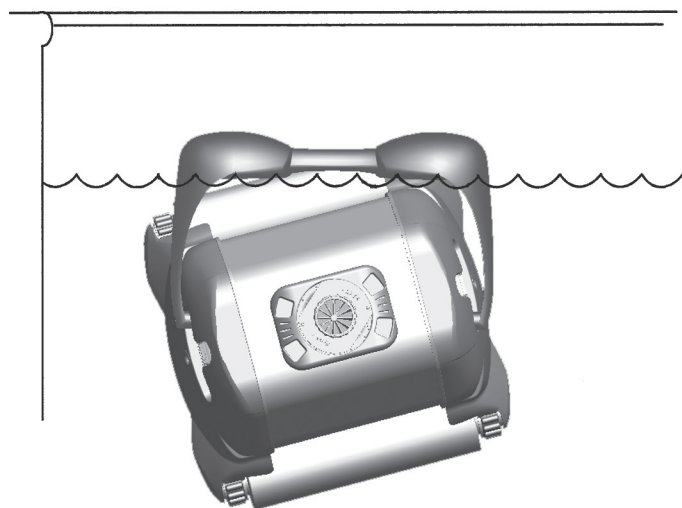
7. O TigerShark irá desligar-se automaticamente ao fim de um ciclo de 4 horas (TigerShark 2 : 7 horas). Se a sua piscina for limpa em menos de 4 horas, pode parar o robô ao colocar a caixa de alimentação na posição "off" (desligado). Se for necessária uma segunda limpeza, aguarde 30 segundos antes de o voltar a colocar em funcionamento.
8. Assim que a piscina estiver limpa, desligue a caixa de alimentação antes de retirar o TigerShark da água.
9. TigerShark da água pelo lado menos fundo da piscina ao puxar pelo cabo até que o robô atinja a superfície. Em seguida, retire-o lentamente ao utilizar o punho e **NÃO** o cabo.

ATENÇÃO: enquanto puxa o cabo, enrole-o à volta das suas duas mãos e não à volta do seu braço. Para preservar o TigerShark, retire-o da água após cada utilização.

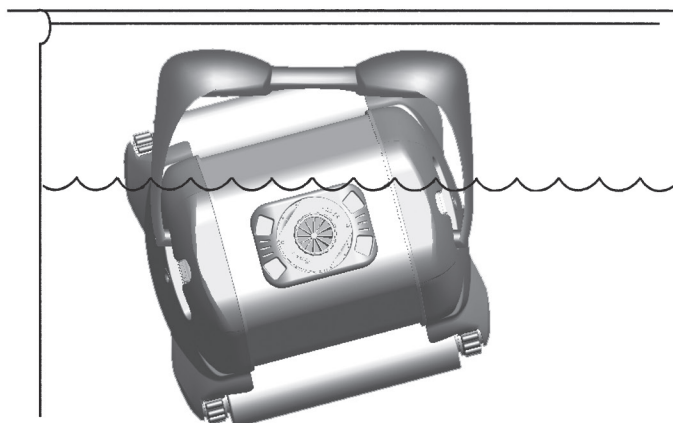
NÃO ENTRE NA PISCINA DURANTE O FUNCIONAMENTO DO TigerShark.

Verifique a altura em que o TigerShark atinge a linha de água:

- Certifique-se da limpeza do filtro.
- Coloque o robô na água e observe a altura da linha de água atingida. Para tal, deixe o robô executar vários ciclos de limpeza para determinar uma altura média.
- Uma vez atingida a linha de água, se o robô fizer regularmente um ruído de estalidos excessivo, puxe ar através da tampa inferior, suba pela borda da parede em vez de voltar para trás ou tiver tendência a estagnar na mesma zona da piscina, é provável que o TigerShark suba demasiado alto: instale o kit redutor.



Altura óptima da linha de água



Altura incorrecta da linha de água

Instalação da chapa de restrição de impulso

Se a altura média de subida da sua unidade estiver incorrecta, pode ser corrigida através da instalação de uma chapa de restrição de impulso.

Instale a chapa de restrição conforme ilustrado na Figura 2 ao colocar a chapa de restrição na ranhura e rodando-a no sentido horário para a travar no lugar.

Se o aparelho de limpeza continuar a subir em demasia, pode ser necessária uma inserção de restrição.

A Figura 3 ilustra a instalação correcta da chapa de restrição.

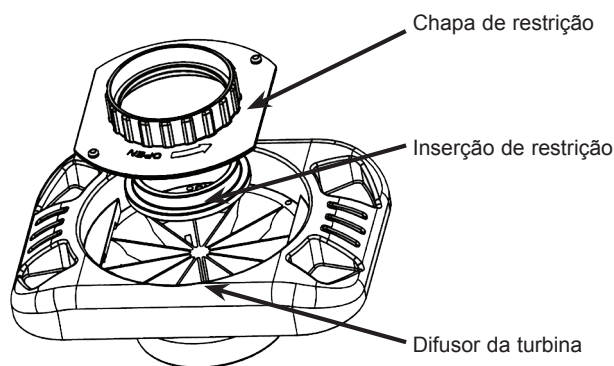


Figure 1

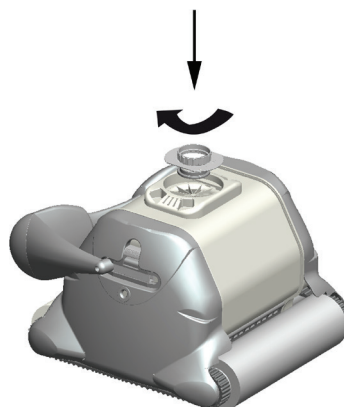


Figure 2

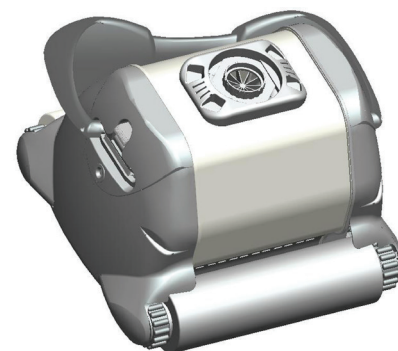


Figure 3

Para um bom funcionamento...

A melhor temperatura da água para o melhor funcionamento do TigerShark situa-se entre os 10°C e os 35°C. Contudo, o TigerShark pode ser utilizado numa água com uma temperatura diferente.

A limpeza regular do cartucho de filtração após cada utilização otimiza o desempenho do aparelho. Se o TigerShark subir dificilmente ao longo das paredes da piscina, lave o filtro e retome a limpeza da piscina.

Substitua as escovas (12) gastas de modo a garantir a eficácia da limpeza.

Se produtos químicos em granulado forem utilizados diariamente na piscina, recomendamos a utilização de um doseador flutuante ou automático, visto que o aparelho retém os sedimentos de cálcio por vezes contidos neste tipo de produtos.

Recomenda-se que não utilize o TigerShark enquanto todos os pós químicos não tiverem sido dissolvidos, dado que podem entupir o filtro.

Numa piscina com um elevado teor de calcário, aconselha-se uma limpeza mais frequente do filtro.

Guarde a caixa de cartão de acondicionamento do TigerShark para o seu armazenamento ou transporte (caso se tornem necessárias reparações).

O bloco do motor (13) e a caixa de alimentação (1) não contêm peças úteis para o utilizador. Se forem abertos, a garantia é automaticamente **ANULADA**.

TigerShark Quick Clean

1. Para a instalação e a utilização normais do TigerShark QC, consulte o capítulo geral de utilização.
2. Para escolher o ciclo normal ou económico, siga as seguintes instruções: no momento em que o aparelho é colocado sob tensão, é automaticamente seleccionado o programa económico. O indicador luminoso “quick Clean” situado no painel de comando acende-se. Neste modo, o TigerShark irá desligar-se automaticamente após 90 minutos.
3. Para escolher o programa normal, prima o botão “Full cycle”. O indicador luminoso situado sobre o botão acende-se e indica que o programa normal foi accionado. Neste modo, o TigerShark irá desligar-se automaticamente após 4 horas. Se o modo económico for terminado, é necessário desligar e depois voltar a ligar o TigerShark para escolher o modo normal: o modo normal apenas pode ser escolhido durante um ciclo económico.

Atenção: recomendação para robôs eléctricos equipados com escovas de espuma:

Primeira utilização: retirar cuidadosamente a película de protecção de plástico que reveste as escovas de espuma do aparelho antes de o utilizar.

Não usar ferramentas cortantes de modo a não deteriorar as escovas de espuma.

Imergir totalmente o aparelho e deixar as escovas de espuma impregnarem-se de água de modo a ficarem flexíveis; pressioná-las ligeiramente para acelerar a operação.

Nas utilizações seguintes, convém repetir a operação, pressionando as espumas para as impregnar de água, tornando-as assim flexíveis antes de utilizar o aparelho.

Conservação

1- Limpe o cartucho do filtro após cada utilização:

Deite o TigerShark de lado. Desaperte as presilhas da tampa inferior (6) (fig. c-d) e retire o conjunto da tampa inferior (7) (fig. e).

Retire o cartucho do filtro. Se o seu filtro tiver três partes (ref. RCX70100), retire cada elemento para uma limpeza minuciosa ao utilizar uma mangueira com uma ponteira de pulverização para eliminar todos os detritos. Mantenha os elementos do filtro conforme descrito na fig. f de modo a permitir que os detritos sejam eliminados. Lave o interior da tampa inferior.

Reinstale o cartucho do filtro (fig. g).

Instale a tampa inferior e volte a apertar as presilhas.

2- Limpe frequentemente as peças móveis.

ATENÇÃO: desligue a caixa de alimentação antes desta limpeza.

Inspeccione a tomada da bomba para verificar que nenhum detrito ou cabelo obstruiu o difusor. O mesmo pode ser limpo ao retirar o tubo (9) e rodando-o (fig. h). Limpe todos os detritos acumulados entre as lagartas (10) e as rodas (11).

Inspeccione regularmente o aspirador e o cabo; não utilize o aspirador se este estiver danificado ou apresentar arestas vivas, pois poderá danificar a piscina.

Armazenamento:

Quando estiver fora de água, vire o TigerShark de lado num local seco e com sombra, a uma temperatura compreendida entre 5 e 46°C (fig. i).

Conservação do cabo:

Com o tempo e as utilizações, o cabo pode acabar por ficar torcido (como um fio telefónico). Para resolver isto, trave o punho na posição diagonal oposta (fig. b). O TigerShark irá então rodar na piscina na direcção oposta e o cabo irá endireitar-se por si mesmo. Também é possível esticar regularmente o cabo no solo para resolver o problema.

E sobretudo, não se esqueça de inverter a posição do punho após cada utilização.

IMPORTANTE: verifique regularmente que o cabo não apresenta danos externos.

Se o cabo de alimentação estiver danificado, tem de ser substituído pelo fabricante, pelo seu agente de assistência ou por pessoas com qualificações semelhantes, no sentido de evitar quaisquer perigos.

SOLUÇÕES PARA AS PERGUNTAS MAIS FREQUENTES:

O TIGERSHARK NÃO SOBE PELAS PAREDES

Limpe o filtro. O mesmo pode estar entupido ou demasiado pesado devido a detritos ou devido a uma presença muito significativa de algicida.

As escovas podem estar gastas. Examine as escovas e substitua-as se necessário.

Verifique a instalação eléctrica e certifique-se de que a tensão eléctrica é a correcta: 230 V ~ 50/60Hz.

A temperatura da água deve ser superior a 15°C; caso contrário, as escovas em PVC podem ficar rígidas e afectar a capacidade do TigerShark de subir ao longo das paredes.

Substitua as escovas em PVC por escovas em espuma. Certifique-se de que o punho está na posição diagonal.

O TIGERSHARK ASPIRA MENOS BEM

Limpe o filtro; pode estar entupido e impedir a aspiração.

Certifique-se de que as entradas na tampa inferior não estão bloqueadas e limpe-as, caso necessário. Verifique o difusor em relação a eventuais detritos ou danos. Limpe-o ou substitua-o, caso necessário.

Uma tomada que se “prende” na tampa inferior está disponível como opção junto do seu revendedor. A mesma permite uma maior velocidade e portanto uma melhor aspiração dos detritos pequenos ou pesados.

O TIGERSHARK PÁRA SUBITAMENTE DURANTE A LIMPEZA

O difusor pode estar entupido por detritos. Verifique-o e limpe-o, se necessário, seguindo as instruções do capítulo de conservação.

Os rolamentos das escovas ou as lagartas estão colados. Verifique se existem sujidades e limpe-as, caso necessário.

Recoloque o TigerShark na água e volte a ligá-lo. Para proteger os componentes frágeis, o TigerShark desliga-se automaticamente se for retirado da água.

O TIGERSHARK NÃO FUNCIONA

Verifique a tomada do sistema de interruptor contra as sobretensões para se certificar de que a alimentação é a correcta.

Verifique a potência da caixa de alimentação secção por secção (ver-abaixo).

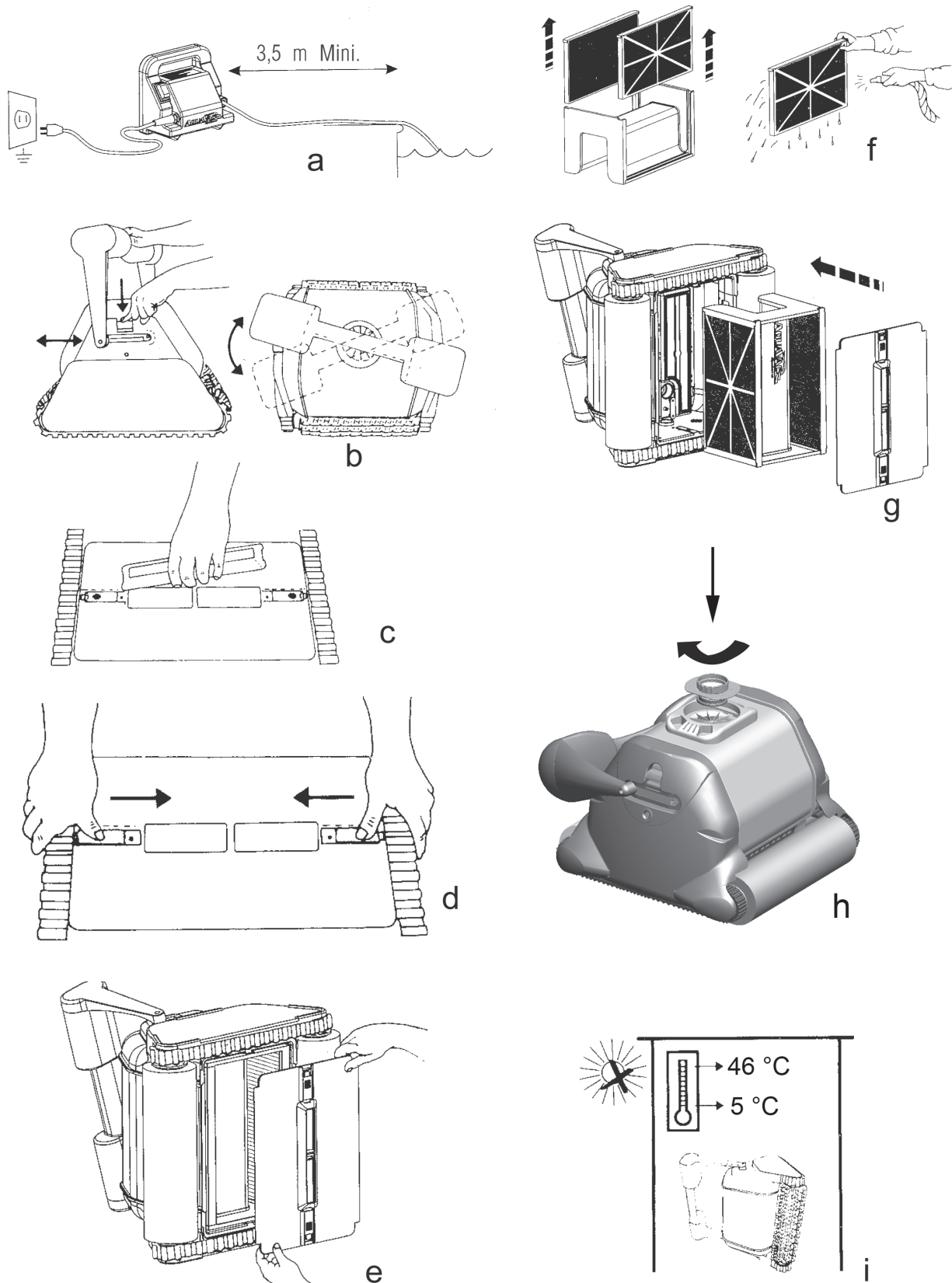
Verifique o cabo flutuante secção por secção.

A VERIFICAÇÃO DA CAIXA DE ALIMENTAÇÃO

A caixa de alimentação está protegida por um circuito automático que corta a corrente. Para voltar a ligá-la, coloque-a na posição “OFF” (desligado) e depois na posição “ON” (ligado).

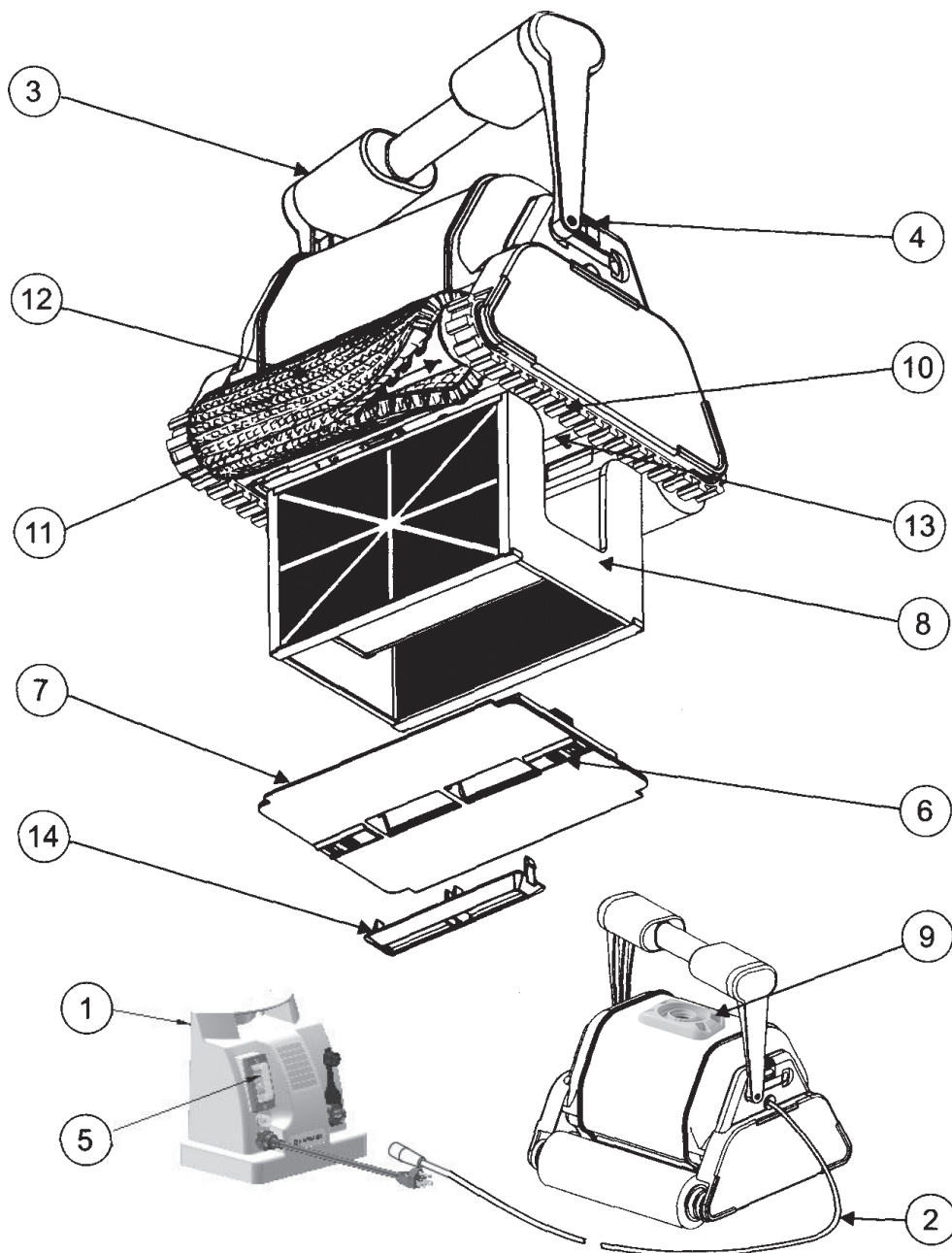
A caixa de alimentação está munida de um circuito interno. A tensão entre os terminais 1 e 2 da tomada de alimentação do Robot deve ser de 24 V =.

Fig. 1



A Hayward apenas garante a qualidade, desempenho e segurança dos seus produtos quando estes são montados com peças originais da Hayward.
A utilização de peças não originais da Hayward irá anular todas as garantias

Fig. 2



1. Caixa de alimentação	8. Caixa do cartucho de filtro
2. Cabo flutuante	9. Difusor
3. Punho	10. Lagarta
4. Encaixe do punho	11. Roda
5. Botão ligar/desligar	12. Escova com dentes ou de espuma
6. Lingueta de travação da tampa inferior	13. Bloco do motor selado
7. Conjunto da tampa inferior	14. Encaixe de alta velocidade (nao incluído)

A Hayward apenas garante a qualidade, desempenho e segurança dos seus produtos quando estes são montados com peças originais da Hayward.
A utilização de peças não originais da Hayward irá anular todas as garantias

ESPECIFICAÇÕES

Peso (sem cabo)	9,74 kg		
Comprimento do cabo, típico	16,76 m (TigerShark 2 : 30 m)		
Materiais	ABS resistente a impactos – peças metálicas em aço inoxidável não ferroso		
Unidade do motor	Bomba	Transmissão	Placa de circuito impresso
Velocidade (rpm)	2 700	55	-
Tensão eléctrica	24 V ===	22 V ===	5 V ===
Corrente (amperes)	2,62 A	0,63 A	-
Vedação impermeável	Anel vedante e juntas vedantes dos veios radiais triplos redundantes		
Cárter do motor	Selado e impermeável em polipropileno resistente a impactos		
Protecção contra sobrecarga	Controlo electrónico de sobrecarga com corte automático		
Temperatura ideal de funcionamento na água	10°C - 35°C		
Filtro			
Tipo	Cartucho de elemento pregueado amovível e reutilizável		
Meios	Mistura pregueada de celulose/poliéster		
Controlo da rotina de limpeza			
Tipo	Microprocessador Adaptive Seek Control Logic (ASCL®)		
Sistema de transmissão	Transmissão directa com lagartas de tracção em poliuretano e acetal Sistema de rolamentos em aço inoxidável		
Fonte de alimentação			
Tensão primária de entrada	230 V ~		
Tensão secundária de saída	24 V ===		
Corrente nominal de saída	3.5 A		
Peso	3,8 kg		
Envio			
	Comprimento	Largura	Altura
Dimensões da caixa (mm)	483	483	483
Peso de envio com caixa de rodas	15,9 kg		

INSTRUÇÕES DE SEGURANÇA IMPORTANTES

Este robô aspirador de piscinas foi fabricado com o mais alto nível de cuidado e preocupação pela sua segurança. Sugerimos que as seguintes precauções de segurança se tornem parte das regras de segurança da sua piscina.

CONSERVE ESTAS INSTRUÇÕES

1. COLOQUE SEMPRE A MÁQUINA DENTRO DA PISCINA ANTES DE A LIGAR À TOMADA ELÉCTRICA.
2. PARA A SEGURANÇA DOS NADADORES, É IMPORTANTE RETIRAR A UNIDADE IMEDIATAMENTE APÓS A UTILIZAÇÃO. ISTO PODE TAMBÉM AUMENTAR A VIDA ÚTIL DO SEU ASPIRADOR.
3. CERTIFIQUE-SE DE QUE A MÁQUINA SÓ É LIGADA A UMA TOMADA PROTEGIDA DE 230 V~ QUE ESTEJA PROTEGIDA CONTRA CURTOS-CIRCUITOS. INSTALE UM DISPOSITIVO DE PROTECÇÃO DIFERENCIAL DE 30 MA PARA PROTEGER AS PESSOAS DE CHOQUES ELÉCTRICOS PROVOCADOS POR UMA POSSÍVEL BRECHA NO ISOLAMENTO ELÉCTRICO.
4. NÃO MANUSEIE A MÁQUINA ENQUANTO A MESMA ESTIVER LIGADA A UMA TOMADA ELÉCTRICA.
5. NÃO UTILIZE UM CABO DE EXTENSÃO. ISTO PODE CRIAR UM PERIGO DE SEGURANÇA E/OU DANIFICAR O SEU ASPIRADOR.
- 6. PERMANEÇA SEMPRE FORA DA PISCINA DURANTE O FUNCIONAMENTO DO ASPIRADOR.**
7. NUNCA PERMITA QUE A FICHA DE ALIMENTAÇÃO ENTRE NA PISCINA.
8. NÃO COLOQUE A MÁQUINA EM FUNCIONAMENTO FORA DE ÁGUA. ISTO IRÁ DANIFICAR O VEDANTE DO MOTOR E ANULAR A GARANTIA.
9. NÃO ARRASTE A MÁQUINA PARA FORA DA PISCINA CONTRA A PAREDE LATERAL. ISTO PODE DANIFICAR A UNIDADE E/OU A PAREDE DA SUA PISCINA.
- 10. NÃO ENTERRE O CABO. SUBSTITUA CABOS DANIFICADOS.**
- 11. ⚠ AVISO – PARA REDUZIR O RISCO DE FERIMENTOS, NÃO PERMITA QUE CRIANÇAS UTILIZEM ESTE PRODUTO, SALVO SE FOREM PERMANENTEMENTE VIGIADAS.**
- 12. SE O CABO DE ALIMENTAÇÃO ESTIVER DANIFICADO, TEM DE SER SUBSTITUÍDO PELO FABRICANTE, PELO SEU AGENTE DE ASSISTÊNCIA OU POR PESSOAS COM QUALIFICAÇÕES SEMELHANTES, NO SENTIDO DE EVITAR QUAISQUER PERIGOS.**

Embora o aspirador tenha sido concebido para funcionar da forma mais segura possível, sugerimos que use de cuidado moderado ao manusear o aspirador e que inspeccione o cabo eléctrico frequentemente para detectar danos ou desgaste, à semelhança do que acontece com qualquer outro aparelho eléctrico. Após a utilização, retire a unidade e lave-a com água fresca e elimine quaisquer torções presentes no cabo.

Garantia limitada HAYWARD®

Todos os produtos HAYWARD estão cobertos contra defeitos de fabrico ou de materiais através de uma garantia de 2 anos a contar da data de compra. Qualquer pedido ao abrigo da garantia deve ser acompanhado pelo comprovativo de compra, indicando a data de compra. Portanto, aconselhamos que guarde a sua factura.

A garantia HAYWARD está limitada a reparação ou substituição, mediante critério da HAYWARD, dos produtos com defeito, desde que tenham sido sujeitos a uma utilização normal, de acordo com as linhas de orientação indicadas no manual do utilizador e desde que não tenham sido alterados de qualquer forma que seja e tenham sido utilizados exclusivamente com peças e componentes HAYWARD. A garantia não cobre danos provocados pelo frio ou por químicos. Quaisquer outros encargos (transporte, mão-de-obra, etc.) estão excluídos da garantia.

A HAYWARD não pode ser responsabilizada por quaisquer danos resultantes, directa ou indirectamente, de instalação incorrecta, ligações incorrectas ou utilização incorrecta de um produto.

Para apresentar um pedido ao abrigo da garantia e para solicitar reparação ou substituição de um artigo, informe-se junto do seu agente.

Nenhum equipamento devolvido à nossa fábrica será aceite sem a nossa prévia aprovação por escrito.

Peças de desgaste não são cobertas pela garantia.

EXCEPÇÕES E EXCLUSÕES DA GARANTIA

O aspirador tem de ser utilizado de acordo com os requisitos eléctricos indicados na fonte de alimentação. Caso contrário, danos, defeitos, avarias ou outras falhas do aspirador resultantes da utilização de uma alimentação eléctrica diferente da indicada são considerados excepcionais e excluídos desta garantia.

Defeitos, avarias, falhas ou danos do aspirador provocados por utilização inadequada, irrazoável, negligente ou abusiva por parte do consumidor são excluídos desta garantia.

Se for realizada qualquer reparação do seu aspirador por pessoas não autorizadas (não designadas para a realização desse trabalho) sem ter primeiro obtido instruções da fábrica, a HAYWARD, por critério exclusivo, pode determinar que esta garantia não será aplicável e que os encargos dessa reparação não serão reembolsados devido ao não cumprimento de tais instruções especificadas de fábrica.

Os cartuchos de filtragem não são cobertos por esta garantia e apenas serão substituídos mediante a sua prévia aprovação dos encargos.

Norma eléctrica/países

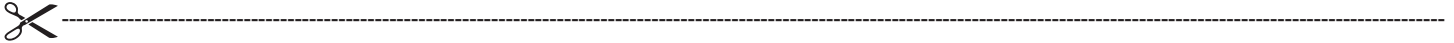
F	NF C 15-100	GB	BS7671:1992
D	DIN VDE 0100-702	EW	EVHS-HD 384-7-702
A	ÖVE 8001-4-702	H	MSZ 2364-702:1994 / MSZ 10-533 1/1990
E	UNE 20460-7-702 1993, REBT ITC-BT-31 2002	M	MSA HD 384-7-702.S2
IRL	Regras para ligações eléctricas + IS HD 384-7-702	PL	PN-IEC 60364-7-702:1999
I	CEI 64-8/7	CZ	CSN 33 2000 7-702
LUX	384-7.702 S2	SK	STN 33 2000-7-702
NL	NEN 1010-7-702	SLO	SIST HD 384-7-702.S2
P	RSIUEE	TR	TS IEC 60364-7-702

MANUAL DO PROPRIETÁRIO

Parabéns pela sua compra de um aspirador de piscinas controlado por microprocessador e totalmente automático. Este manual contém informações importantes relativas ao funcionamento e à manutenção do seu aspirador. Conserve-o para referência futura.

Para assistência técnica, contacte a Hayward: +33 474 465 962.

PARA REGISTRAR O SEU ASPIRADOR NA NOSSA BASE DE DADOS, VISITE: www.hayward.fr (secção "Services")



Para seu registo

Registe as seguintes informações para comodidade:

- 1) Data da compra _____
- 2) Nome completo _____
- 3) Morada _____
- 4) Código postal _____
- 5) Endereço de e-mail _____
- 6) Número da peça _____ Número de série _____
- 7) Agente autorizado _____
- 8) Morada _____
- 9) Código postal _____ País _____

Nota:



Os aspiradores não devem ser utilizados para limpar a piscina no início da Primavera. Nessas ocasiões, quando a sua piscina está sujeita a uma carga de resíduos anormal, os passos de manutenção devem ser tomados para colocar a piscina em condições de pré-instalação.

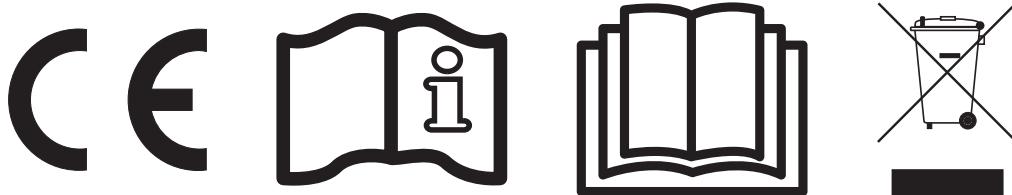
ROBOTER-REINIGER ANWENDER - HANDBUCH




TigerShark / TigerShark QC / TigerShark 2


Roboter-Reiniger von Hayward entsprechen in Design, Leistung und Qualität den anspruchsvollsten Normen. Der Reiniger schrubbt, säubert und filtert Ihr Schwimmbad eigenständig. Er ist komplett automatisch und erfordert keine Installation und keine Befestigungen. Nur einstecken und einschalten. Das Filtereinsatzelement mit Zugang von oben erleichtert die Filterreinigung deutlich. Die anpassungsfähige Suchkontrolllogik (ASCL®) mit Mikroprozessor optimiert den Reinigungsvorgang für die jeweilige Beckengröße und -form. Elektronische Eigendiagnose, Überlastschutz und ein einfaches direktes Antriebskonzept ohne rostende Lager bieten eine hohe Zuverlässigkeit.


BEWAHREN SIE DIESE ANWEISUNGEN AUF



Die grundlegenden Sicherheitsvorkehrungen sollten immer eingehalten werden, einschließlich: Ein Nichtbeachten kann zu ernsthaften Verletzungen und/oder Tod führen.

 Dies ist das Sicherheitswarnsymbol. Wenn Sie dieses Symbol auf Ihrem Gerät oder in diesem Handbuch sehen, suchen Sie nach einem der folgenden Signalwörter und achten Sie auf die Möglichkeit der Verletzung von Personen.

 **WARNUNG** warnt vor Gefahren, die schweren persönlichen Schaden, Tod oder große Beschädigung von Gegenständen mit sich bringen könnten und bei Nichtbeachten potenziell gefährlich sind.


 **VORSICHT** warnt vor Gefahren, die leichten oder moderaten persönlichen Schaden und/oder Beschädigung von Gegenständen mit sich bringen könnten und bei Nichtbeachten potenziell gefährlich sind. Es kann den Kunden auch auf Handlungen hinweisen, die unvorhersehbar und nicht sicher sind.

Der Aufkleber **HINWEIS** weist auf besondere Anweisungen hin, die zwar wichtig sind, sich aber nicht auf Gefahren beziehen.




 **WARNUNG** - Lesen und befolgen Sie alle Anweisungen dieses Handbuchs und auf dem Gerät. Ein Nichtbeachten kann zu ernsthaften Verletzungen führen.

 **WARNUNG** – Dieses Dokument ist dem Eigentümer des Schwimmbeckens zu übergeben und muß von diesem an einem sicheren Ort aufbewahrt werden.


 **WARNUNG** – Dieses Gerät ist für die Nutzung von Kindern ab 8 Jahren und älter sowie von Personen mit eingeschränkten physischen, sensorischen und geistigen Fähigkeiten geeignet, wenn ihnen die Handhabung erklärt wurde/ sie dabei beaufsichtigt werden und ihnen die damit verbundenen Gefahren bewusst sind. Kinder sollten nicht mit dem Gerät spielen. Die Reinigung und Instandhaltung des Geräts sollte nicht von Kindern durchgeführt werden, es sei denn sie sind älter als 8 Jahre und werden dabei beaufsichtigt. Bewahren Sie das Gerät und das Kabel außer Reichweite von Kindern unter 8 Jahren auf.


 **WARNUNG** – Lassen Sie keine Kinder mit diesem Reiniger spielen oder ihn benutzen.

 **WARNUNG** – Das Unternehmen Hayward leistet eine Garantie einzig für die Qualität, Leistung und Sicherheit seiner Produkte, wenn Sie mit den von Hayward hergestellten Teilen zusammen gebaut werden. Die Anwendung von nicht authentisch hergestellten Hayward Bestandteilen setzt die Wirksamkeit einer Garantie außer Kraft.

 **CAUTION** – Den Reiniger und die Schläuche regelmäßig inspizieren; nicht benutzen, falls der Reiniger beschädigt ist oder raue Kanten aufweist. Dadurch kann der Beckenboden beschädigt werden.

 **WARNUNG** – Den Reiniger niemals verwenden, wenn sich Personen im Pool befinden.

 **WARNUNG** – Vor der Installation dieses Produkts müssen alle Warnhinweise und Anweisungen dieses Handbuchs aufmerksam gelesen werden. Werden die Sicherheitswarnhinweise und Anweisungen nicht befolgt, kann dies zu schweren Verletzungen, zum Tod oder zu Sachschäden führen.




 **CAUTION** – Abnutzung, Farbverlust oder Brüchigkeit können mit der Zeit von selbst oder in Kombination mit Alter, falscher Wasserchemie, unsachgemäßer Installation und anderen Faktoren entstehen. Der KÄUFER stellt den Hersteller daher von allen Ansprüchen aus Schäden am Spritzbeton oder an der Vinylauskleidungen im Schwimmbecken des KÄUFERS aufgrund des Gebrauchs und / oder Betriebs des REINIGERS frei. Der Hersteller kann unter keinen Umständen für Verluste oder Beschädigungen haftbar gemacht werden, die sich aus dem Gebrauch des Reinigers oder der Unmöglichkeit ergeben, den Reiniger im Schwimmbad des Kunden einzusetzen und zwar unabhängig davon, ob diese direkt, infolgedessen oder zufällig entstanden sind.

Das Unternehmen Hayward leistet eine Garantie einzig für die Qualität, Leistung und Sicherheit seiner Produkte, wenn Sie mit den von Hayward hergestellten Teilen zusammen gebaut werden. Die Anwendung von nicht authentisch hergestellten Hayward Bestandteilen setzt die Wirksamkeit einer Garantie außer Kraft.




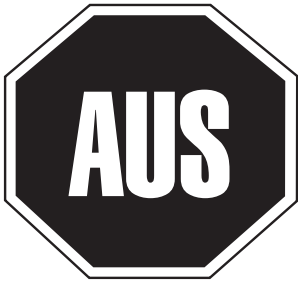
**WARNUNG: Stromschlaggefahr. Die Nichtbeachtung der nachstehenden Anweisungen kann zu schweren Verletzungen oder sogar zum Tod führen.
FÜR DEN EINSATZ IN PRIVATEN SCHWIMMBÄDERN**

VERBRAUCHER INFORMATIONEN UND SICHERHEIT

 GEFAHR	Risiko eines Elektroschocks oder des Todes durch Stromschlag Das elektrische Zubehör dieses Produkts muß entsprechend den geltenden lokalen Vorschriften (siehe S. 13) und Verordnungen installiert werden. Bei unsachgemäßer Installation entstehen elektrische Gefahren, die durch einen Elektroschock zum Tod oder zu schweren Verletzungen der Schwimmbadgäste oder anderer Personen führen können und zudem Sachschäden hervorrufen können.
 WARNUNG	Spielen Sie nicht mit dem Beckenreiniger oder den Kabeln und vermeiden Sie Körperkontakt. Kann Haare oder Körperteile einziehen oder einklemmen. Die Kabel können Schwimmer umschlingen oder sich verwickeln, was zum Ertrinken führen kann.
 VORSICHT	Vor der Installation des Beckenreinigers müssen Sie die Einsatzbereiche des Reinigers verstehen. Der Reiniger ist nicht zum automatischen Reinigen von Stufen oder zum Einsatz unter einer Solarabdeckung vorgesehen. Er ist auch nicht für die Erstreinigung einer neuen Schwimmbadanlage vorgesehen.

Betrieb des Beckenreinigers

 WARNUNG	Eine Differenzialsicherung gegen Kriechströme bis 30 mA muß installiert werden, um die Steckdose zu schützen und Elektroschocks zu verhindern. Ansonsten können elektrische Gefahren entstehen, die durch einen Elektroschock zum Tod oder zu schweren Verletzungen der Schwimmbadgäste oder anderer Personen führen und zudem Sachschäden hervorrufen können.
 VORSICHT	NIE den Beckenreiniger auf " EIN " stellen, wenn er sich nicht im Wasser befindet. Der Betrieb des Beckenreinigers außerhalb des Wassers kann schwere Schäden verursachen und führt zum Ausschluss der Garantie. Netzgerät immer auf " AUS " stellen und aus der Steckdose ziehen, bevor Sie den Beckenreiniger aus dem Schwimmbad nehmen.
 WARNUNG	Ein den gültigen Installationsnormen entsprechender Sicherheitsabstand zum Schwimmbad muß eingehalten werden (mind. 3,5 m).



***LESEN SIE FOLGENDE WICHTIGE TIPPS,
BEVOR SIE DAS GERÄT IN BETRIEB NEHMEN!***

Sehr geehrter Besitzer des Hayward Roboter-Reinigers:

Vielen Dank, dass Sie sich für Hayward entschieden haben. Lesen und befolgen Sie für optimale Leistungen bitte folgende Anweisungen:

1. Die Filterelemente des Reinigers müssen nach jeder Verwendung bzw. so oft wie notwendig gereinigt werden, um eine optimale Leistung des Reinigers zu gewährleisten.
2. Vor Einsatz des Reinigers und insbesondere bei der ersten Nutzung des Schwimmbads müssen größere Elemente aus dem Becken entfernt werden, die die Leistung des Reinigers beeinträchtigen könnten. Reinigen Sie den Filter häufig, wenn das Schwimmbad extrem verschmutzt ist.
3. Lassen Sie bei der ersten Verwendung den kompletten Reinigungszyklus ablaufen (4 Stunden), um ein sauberes Schwimmbad zu garantieren und einen Eindruck von den Möglichkeiten des Reinigers zu erhalten.
4. Der Reiniger bewegt sich regelmäßig zur Wand, ohne dabei jedoch immer die vertikale Position einzunehmen. Dies ist normal und gehört zum programmierten Reinigungszyklus.
5. Der Reiniger kann während des Reinigungszyklus in der Mitte des Schwimmbads anhalten und umkehren. Dies ist normal und gehört zum programmierten Reinigungszyklus.
6. Reiniger **NIE** außerhalb des Wassers einschalten. Der Netzschalter darf nur auf "**Ein**" stehen, wenn das Gerät komplett unter Wasser ist. Das Gerät schaltet sich automatisch aus, aber der Netzschalter sollte am besten auf "**AUS**" stehen, wenn die Reinigung abgeschlossen ist.
7. Sicherstellen, daß das Gerät ausschließlich an gesicherte 230 V ~ Steckdosen angeschlossen wird, die gegen Kurzschlüsse geschützt sind. 30 mA Differentialsicherung anschließen, um Personen vor Elektroschocks zu schützen, die durch eine mögliche Lücke in der elektrischen Isolierung entstehen könnten.
8. Das Netzgerät des Reinigers muß stets mindestens 3,5 Meter vom Schwimmbadrand entfernt sein.

Betrieb:

Nehmen Sie sich vor der Inbetriebnahme etwas Zeit, um sich mit dem Gerät vertraut zu machen. Studieren Sie hierzu die Zeichnungen (Abb. 1) und Skizzen (Abb. 2). Dieses Handbuch nimmt immer wieder auf diese Abbildungen Bezug, wenn von den verschiedenen TigerShark - Bestandteilen die Rede ist.

1. Wählen Sie eine 230 V_~- Steckdose aus, die sich in guter Reichweite befindet und über eine Kurzschlussicherung verfügt. Differenzialschutzvorrichtung 30 mA zum Schutz vor elektrischem Schlag, der ggf. durch die Beschädigung der elektrischen Isolierung der Ausrüstung verursacht werden kann.
2. Stellen Sie das Netzteil (1) so auf, dass TigerShark alle Beckenwände erreichen kann. Der Abstand zwischen Netzteil und Beckenrand muss dabei mindestens 3,5 Meter betragen (Abb. a). Die Standardlänge des TigerShark - Kabels beträgt 16.76 Meter (TigerShark 2 : 30 Meter).
3. Schließen Sie das Schwimmkabel an das Netzteil an.

Vorsicht: Verwenden Sie nur das Original-Netzteil.

4. TigerShark verfügt über einen adaptierbaren Griff (3). Für ein optimales Reinigungsergebnis muss dieser in Schrägstellung arretiert werden. Verstellen Sie die Griffposition nach jedem Gebrauch (Abb. b), damit das Kabel problemlos aufgerollt werden kann.
5. Geben Sie TigerShark ins Schwimmbecken. Das Gerät sinkt langsam zum Beckenboden, während die in ihm enthaltene Luft entweicht.
6. Verbinden Sie das Netzteil mit der Steckdose und schalten Sie das Gerät ein. TigerShark führt zunächst eine Diagnose durch, die einige Minuten dauert, und beginnt dann mit der Reinigung des Schwimmbeckens.

Vorsicht:

SCHALTEN SIE TigerShark NIE AUSSERHALB DES WASSERS EIN. Dies könnte die Pumpe beschädigen und hat den **VERFALL DES GARANTIESCHUTZES** zur Folge.

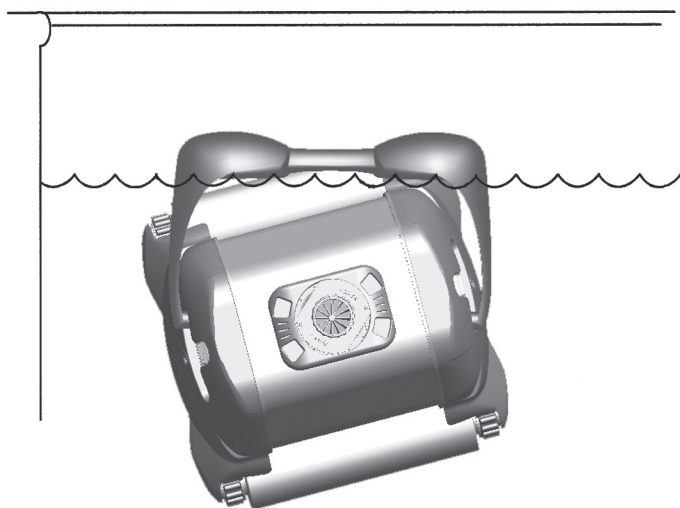
7. TigerShark schaltet sich nach einem Reinigungszyklus von vier Stunden automatisch ab (TigerShark 2 : 7 Stunden). Sollte Ihr Schwimmbecken in weniger als vier Stunden sauber sein, so können Sie den Reiniger abschalten, indem Sie das Netzteil auf die Position AUS stellen (OFF). Falls eine zweite Reinigung erforderlich sein sollte, warten Sie 30 Sekunden, bevor Sie das Gerät wieder einschalten.
8. Wenn die Reinigung des Schwimmbeckens abgeschlossen ist, schalten Sie das Gerät am Netzteil aus, bevor Sie TigerShark aus dem Wasser nehmen.
9. Nehmen Sie TigerShark von der Seite mit der geringsten Tiefe aus dem Wasser. Ziehen Sie hierzu am Kabel, bis der Reiniger die Wasseroberfläche erreicht. Ziehen Sie das Gerät nun vorsichtig am Griff nach oben, NICHT am Kabel.

VORSICHT: Wickeln Sie das Kabel, während Sie es nach oben ziehen, um beide Hände und keinesfalls um den Arm. Sie verlängern die Lebensdauer des Geräts, indem Sie TigerShark nach jedem Gebrauch aus dem Wasser nehmen.

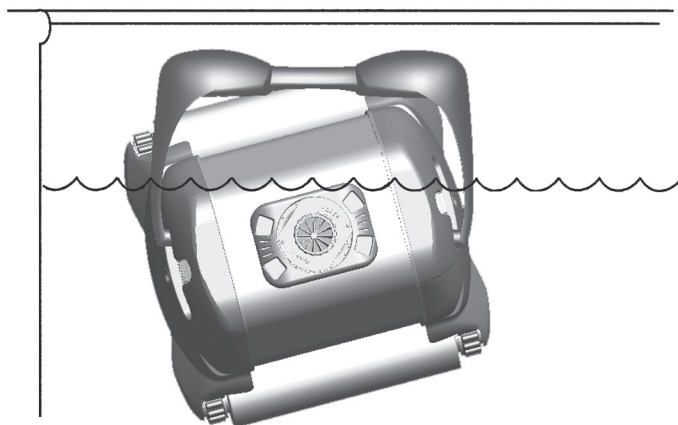
BETRETEN SIE DAS SCHWIMMBECKEN NICHT, WÄHREND TigerShark IN BETRIEB IST.

Überprüfen Sie, wie weit TigerShark über den Wasserspiegel hinausragt:

- Vergewissern Sie sich, dass der Filter sauber ist.
- Geben Sie den Reiniger ins Wasser und achten Sie auf die Höhe des Wasserspiegels am Gerät. Lassen Sie es hierzu mehrere Reinigungszyklen durchlaufen, damit Sie die durchschnittliche Höhe feststellen können.
- Wenn der Reiniger, nachdem er den Wasserspiegel erreicht hat, regelmäßig ein heftiges Klickgeräusch von sich gibt, über die Bodenabdeckung Luft aufnimmt, wiederholt an der Beckenwand hinauffährt, anstatt zurückzufahren, oder immer wieder im selben Schwimmbeckenbereich verharrt, so ist es wahrscheinlich, dass TigerShark zu hoch aufsteigt. Installieren Sie in diesem Fall das Reduzierset.



Optimale Wasserhöhe



Gerät ragt zu weit über den Wasserspiegel hinaus

Installation der Druckbeschränkungsplatte

Wenn die durchschnittliche Aufstieghöhe Ihres Geräts nicht stimmt, kann diese durch die Installation einer Druckbeschränkungsplatte korrigiert werden.

Installieren Sie die Beschränkungsplatte wie in Figur 2 gezeigt durch Einsetzen der Beschränkungsplatte in den Schlitz und drehen Sie sie im Uhrzeigersinn, um sie dort einzurasten.

Ein Beschränkungseinsatz kann erforderlich sein, wenn die Reinigungsvorrichtung immer noch zu hoch steigt.

Figur 3 zeigt die ordnungsgemäße Installation der Beschränkungsplatte.

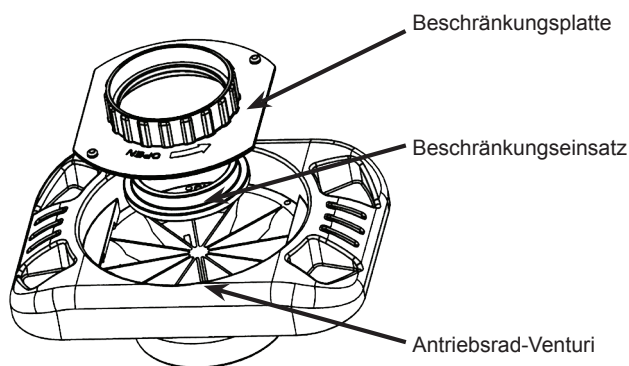


Figure 1

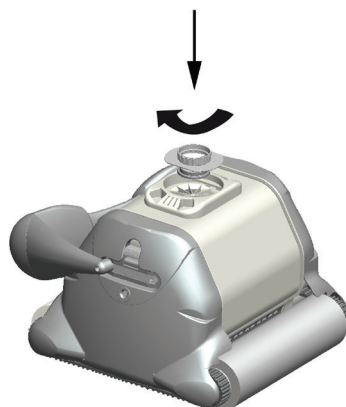


Figure 2

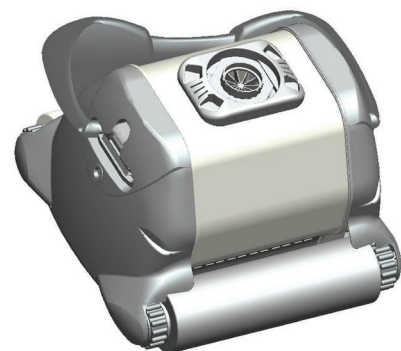


Figure 3

Für einen optimalen Betrieb:

TigerShark funktioniert am besten bei einer Wassertemperatur zwischen 10 °C und 35 °C. Das Gerät kann jedoch auch bei anderen Wassertemperaturen eingesetzt werden.

Die regelmäßige Reinigung der Filterkartusche nach jedem Gebrauch ist Voraussetzung für eine optimale Reinigungsleistung. Falls TigerShark nur schwer an den Beckenwänden aufsteigt, muss der Filter gewaschen und der Reinigungsvorgang erneut begonnen werden.

Wechseln Sie abgenutzte Bürsten (12) aus, um ein optimales Reinigungsergebnis zu gewährleisten.

Werden im Schwimmbaden täglich chemische Reinigungsmittel in Granulatform verwendet, so empfehlen wir den Einsatz eines Dosierschwimmers oder eines automatischen Dosierers, der die in diesen Produkten mitunter enthaltenen Kalziumsedimente zurückhält.

TigerShark sollte immer erst dann verwendet werden, wenn sich alle chemischen Reinigungsmittel komplett aufgelöst haben, da sich andernfalls der Filter verstopfen kann.

Das Unternehmen Hayward leistet eine Garantie einzig für die Qualität, Leistung und Sicherheit seiner Produkte, wenn Sie mit den von Hayward hergestellten Teilen zusammen gebaut werden. Die Anwendung von nicht authentisch hergestellten Hayward Bestandteilen setzt die Wirksamkeit einer Garantie außer Kraft.

In Schwimmbecken mit hohem Kalkgehalt empfiehlt es sich, den Filter häufiger zu reinigen.

Bewahren Sie den TigerShark - Verpackungskarton für die Lagerung oder einen eventuellen Transport (im Reparaturfall) auf. Der Motorblock (13) und das Netzteil (1) enthalten keinerlei Teile, die vom Benutzer gewartet werden können. Das Öffnen dieser Elemente führt automatisch zum **ERLÖSCHEN DER GARANTIE**.

TigerShark Quick Clean

1. Informationen zur Installation und normalen Verwendung von TigerShark QC finden Sie im Abschnitt mit den allgemeinen Gebrauchshinweisen.
2. Gehen Sie zur Auswahl des Voll- oder des Sparprogramms wie folgt vor: Beim Einschalten wird automatisch das Sparprogramm gewählt. Die „Quick Clean“ - Kontrollleuchte an der Steuerung schaltet sich nun ein. In diesem Modus schaltet sich TigerShark nach 90 Minuten automatisch aus.
3. Um das Vollprogramm zu wählen, drücken Sie die Taste „Full cycle“. Die Kontrollleuchte über der Taste schaltet sich daraufhin ein und zeigt an, dass das Vollprogramm anläuft. Ist dieser Modus gewählt, so schaltet sich TigerShark nach vier Stunden automatisch aus.

Wurde das Sparprogramm bereits beendet, so müssen Sie TigerShark aus- und dann wieder einschalten, um das Vollprogramm wählen zu können. Das Vollprogramm kann nur während eines Spargangs gewählt werden.

Achtung: Empfehlung elektrische Roboter, die mit Schaumbürsten ausgestattet sind:

Erste Benutzung: Vor der Benutzung vorsichtig die Plastikschutzfolie abnehmen, die die Schaumbürsten Ihres Geräts abdecken.

Kein schneidendes Werkzeug benutzen, das die Schaumbürsten beschädigen könnte.

Das Gerät vollständig eintauchen und die Schaumbürsten mit Wasser vollsaugen lassen, damit diese weich sind, diese leicht andrücken, um den Vorgang zu beschleunigen.

Bei der späteren Verwendung ist dieser Handgriff zu wiederholen und der Schaum zu drücken, um ihn mit Wasser zu befeuchten und ihn damit vor der Benutzung des Geräts weicher zu machen.

Pflege

1- Reinigen Sie die Filterkartusche nach jedem Gebrauch wie folgt:

Legen Sie TigerShark auf die Seite. Lösen Sie die Befestigungen der Bodenabdeckung (6) (Abb. c-d) und heben Sie diese komplett ab (7) (Abb. e).

Nehmen Sie die Kartusche aus dem Filter. Falls es sich um einen dreiteiligen Filter handelt (Ref. RCX70100), so nehmen Sie ihn auseinander und reinigen jedes Teil sorgfältig mit einem Gartenschlauch mit Sprühdüse, um sämtliche Fremdkörper zu beseitigen. Halten Sie die Filterbestandteile so wie auf Abb. f gezeigt, damit alle Fremdkörper herausfallen können. Waschen Sie die Bodenabdeckung von innen ab.

Setzen Sie die Filterkartusche wieder ein (Abb. g).

Setzen Sie nun die Bodenabdeckung wieder ein und sichern Sie sie mithilfe der Befestigungen.

2- Alle abnehmbaren Teile müssen häufig gereinigt werden.

VORSICHT: Das Netzteil muß vor dieser Reinigung vom Stromnetz getrennt werden.

Untersuchen Sie den Pumpenansatz, um zu prüfen, ob die Venturi - Düse von Fremdkörpern oder Haaren verstopft wird. Sie können die Venturi - Düse reinigen, indem Sie den Einsatz (9) abnehmen und drehen (Abb. h). Entfernen Sie alle Fremdkörper, die sich zwischen der Raupenkette (10) und den Rädern (11) festgesetzt haben.

Den Reiniger und das Kabel regelmäßig inspizieren; nicht benutzen, falls der Reiniger beschädigt ist oder raue Kanten aufweist. Dadurch kann der Beckenboden beschädigt werden.

Lagerung:

Nehmen Sie TigerShark aus dem Wasser und legen Sie das Gerät an einem trockenen, vor Sonneneinstrahlung geschützten Ort bei einer Temperatur zwischen 5 °C und 46 °C auf die Seite (Abb. i).

Kabelwartung:

Im Laufe der Zeit und nach einer bestimmten Nutzungsdauer kann sich das Kabel verdrehen (ähnlich wie ein Telefonkabel). Um es wieder zu entdrehen, arretieren Sie den Griff in der diagonal gegenüberliegenden Position (Abb. b). TigerShark wird nun im Schwimmbecken in die entgegengesetzte Richtung fahren, so dass sich das Kabel von selbst entdreht. Das Problem lässt sich auch lösen, indem man regelmäßig an der nicht im Wasser befindlichen Kabelpartie zieht.

Wichtig ist vor allem, dass nach jedem Gebrauch die Griffposition vertauscht wird.

WICHTIG: Vergewissern Sie sich regelmäßig, dass das Kabel keine externen Beschädigungen aufweist.

Ist das Netzkabel beschädigt, muss es durch den Hersteller, einen zugelassenen Servicepartner oder eine Person mit ähnlichen Qualifikationen ausgetauscht werden, um Gefahren zu vermeiden.

HÄUFIGE PROBLEME UND IHRE LÖSUNG:**TIGERSHARK FÄHRT NICHT AN DEN BECKENWÄNDEN HOCH.**

Reinigen Sie den Filter. Es kann sein, dass dieser verstopft ist oder aufgrund von Fremdkörpern oder zu hoch dosierten Algiziden zu schwer geworden ist.

Eventuell sind die Bürsten abgenutzt. Untersuchen Sie sie und wechseln Sie sie ggf. aus.

Überprüfen Sie die Elektroinstallation und vergewissern Sie sich, dass der Spannungswert korrekt ist: 230 V ~ 50/60Hz

Die Wassertemperatur muss über 15 °C liegen. Andernfalls können sich die PVC-Bürsten versteifen und TigerShark beim Entlangfahren an den Wänden behindern.

Wechseln Sie die PVC- durch Schaumstoffbürsten aus. Vergewissern Sie sich, dass sich der Griff in Schrägstellung befindet.

DIE SAUGLEISTUNG VON TIGERSHARK LÄSST NACH.

Reinigen Sie den Filter. Es kann sein, dass dieser verstopft ist und den Saugvorgang behindert.

Vergewissern Sie sich, dass die Einlässe an der Bodenabdeckung nicht behindert werden, und reinigen Sie sie bei Bedarf. Untersuchen Sie die Venturi - Düse auf eventuelle Fremdkörper oder Beschädigungen. Reinigen oder ersetzen Sie sie bei Bedarf.

Als optionales Zubehör ist ein auf die Bodenabdeckung aufklipsbarer Einsatz bei Ihrem Händler erhältlich. Er ermöglicht eine höhere Geschwindigkeit und somit ein verbessertes Aufsaugen kleiner wie schwerer Fremdkörper.

TIGERSHARK BRICHT DEN REINIGUNGSVORGANG VORZEITIG AB.

Die Venturi - Düse ist u. U. von Fremdkörpern verstopft. Untersuchen Sie die Düse und reinigen Sie sie entsprechend den Hinweisen im Abschnitt „Pflege“.

Die Bürstenlager oder die Raupenkette sind verklebt. Untersuchen Sie sie auf Fremdkörper und reinigen Sie sie bei Bedarf. Setzen Sie TigerShark zurück ins Wasser und schalten Sie das Gerät ein. Zum Schutz der empfindlichen Bestandteile schaltet sich TigerShark automatisch ab, wenn er aus dem Wasser genommen wird.

TIGERSHARK FUNKTIONIERT NICHT MEHR.

Überprüfen Sie den Anschluss der Überspannungsschutz-Schaltanlage, um sich zu vergewissern, dass die Stromversorgung korrekt erfolgt.

Überprüfen Sie abschnittsweise die Leistung des Netzteils (siehe unten).

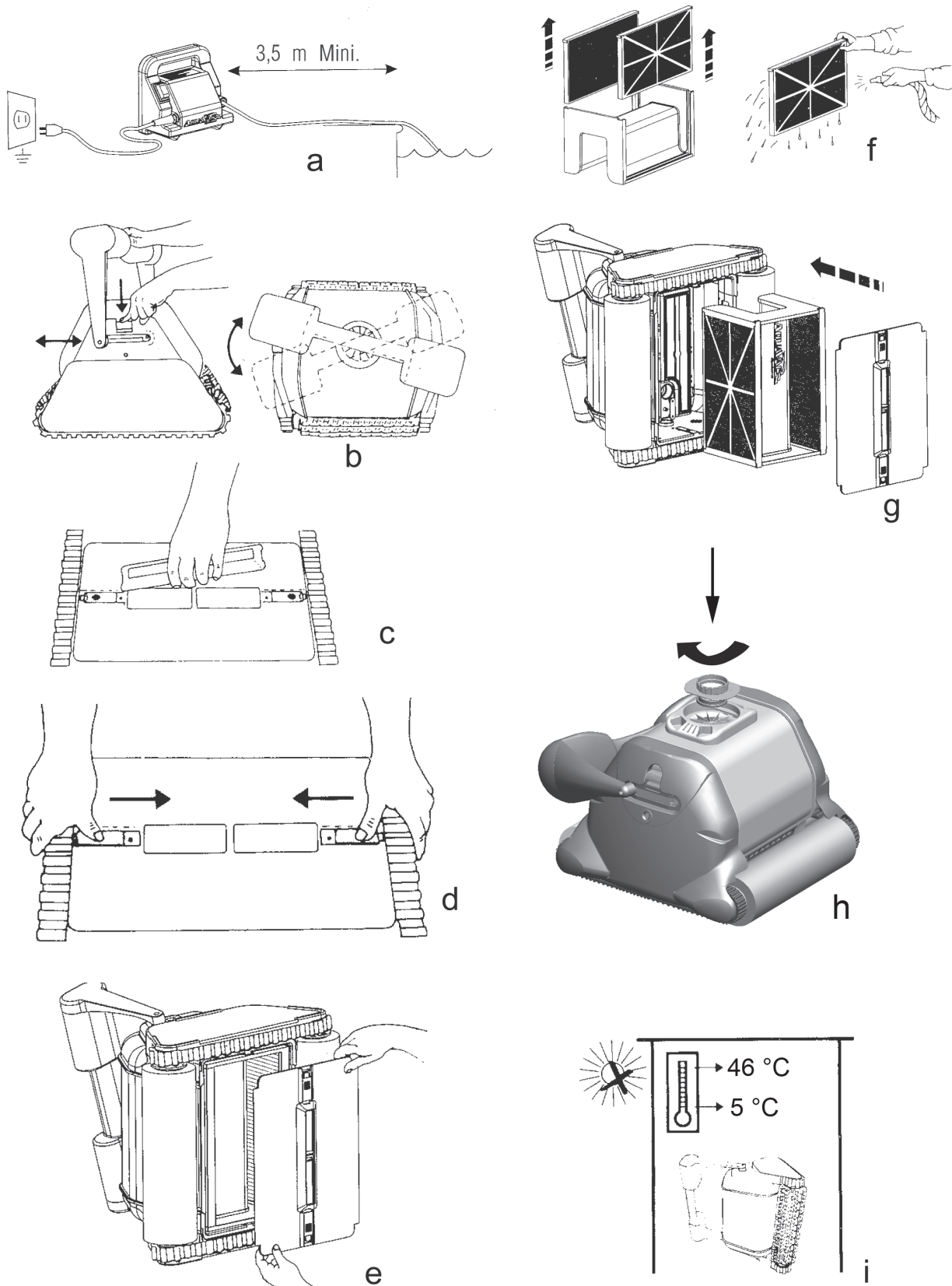
Überprüfen Sie auch das Schwimmkabel Abschnitt für Abschnitt.

ÜBERPRÜFEN DES NETZTEILS

Das Netzteil verfügt über eine automatische Schutzschaltung, die Stromzufuhr nötigenfalls unterbricht. Um das Gerät wieder einzuschalten, stellen Sie es auf „OFF“ und anschließend auf „ON“.

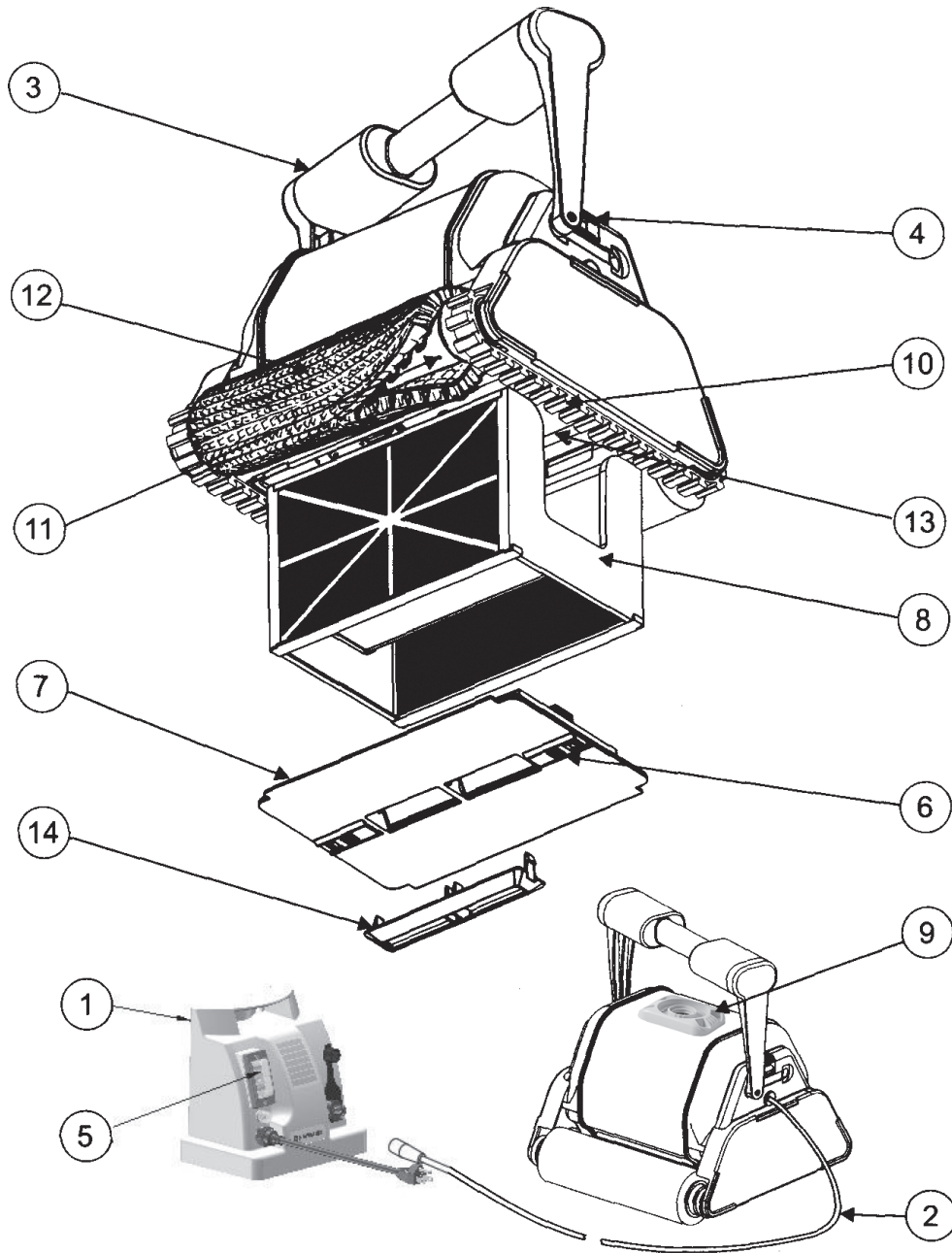
Das Netzteil ist mit einem internen Schaltkreis versehen. Die Spannung zwischen den Polen 1 und 2 des TigerShark-Netzsteckers muss 24 V \approx betragen.

Fig. 1



Das Unternehmen Hayward leistet eine Garantie einzig für die Qualität, Leistung und Sicherheit seiner Produkte, wenn Sie mit den von Hayward hergestellten Teilen zusammen gebaut werden. Die Anwendung von nicht authentisch hergestellten Hayward Bestandteilen setzt die Wirksamkeit einer Garantie außer Kraft.

Fig. 2



1. Netzteil	8. Filterkartuschengehäuse
2. Schwimmkabel	9. Venturi - Düse
3. Griff	10. Raupenband
4. Griffrasten	11. Rad
5. Ein-/Aus-Taste	12. PVC- oder Schaumstoffbürste
6. Riegel der Bodenabdeckung	13. Versiegelter Motorblock
7. Bodenabdeckung (komplett)	14. Hochgeschwindigkeitseinsatz (nicht enthalten)

Das Unternehmen Hayward leistet eine Garantie einzig für die Qualität, Leistung und Sicherheit seiner Produkte, wenn Sie mit den von Hayward hergestellten Teilen zusammen gebaut werden. Die Anwendung von nicht authentisch hergestellten Hayward Bestandteilen setzt die Wirksamkeit einer Garantie außer Kraft.

TECHNISCHE DATEN

Gewicht (m/o Kabel)	9,74 Kg		
Kabellänge, -typ	16,76 m (TigerShark 2 : 30 m)		
Materialien	Schlagzähes ABS - Metallteile aus Nichteisen-Edelstahl		
Motoreinheit	Pumpe	Antrieb	PCB
Drehzahl (U/Min.)	2 700	55	-
Spannung	24 V ===	22 V ===	5 V ===
Strom(A)	2,62 A	0,63 A	-
Wasserdichte Versiegelung	Dreifachredundante radiale Wellenabdichtungen & O-Ring-Dichtung		
Motorgehäuse	Versiegeltes, wasserdichtes, schlagzähes Polypropylen		
Überlastschutz	Elektronische Überlastüberwachung mit automatischer Abschaltung		
Optimale Betriebstemperatur im Wasser	10°C - 35°C		
Filter			
Typ	Abnehmbar, wieder verwendbar, Faltenfiltereinsatz		
Materialien	Gefaltete Zellulose/Polyester-Kombination		
Kontrolle des Reinigungsprogramms			
Typ	Mikroprozessor mit anpassungsfähiger Suchkontrolllogik (ASCL [®])		
Antriebssystem	Direktantrieb mit Polyurethan Antriebsschiene & Acetal Edelstahlagersystem		
Netzgerät			
Eingangsprimärspannung	230 V ~		
Ausgangssekundärspannung	24 V ===		
Nennausgangsstrom	3.5 A		
Gewicht	3,8 Kg		
Transport			
	Länge	Breite	Höhe
Kartonabmessungen (mm)	483	483	483
Liefergewicht mit Transportwagen	15,9 Kg		

WICHTIGE SICHERHEITSHINWEISE

Dieser Schwimmbadroboter wurde äußerst sorgfältig und unter Beachtung aller Sicherheitsregeln hergestellt. Wir empfehlen, folgende Sicherheitshinweise in Ihre Vorschriften für die Schwimmbadsicherheit aufzunehmen:

BEWAHREN SIE DIESE ANWEISUNGEN AUF

1. GERÄT IMMER INS WASSER GEBEN, BEVOR ES AN DIE ELEKTRISCHE STECKDOSE ANGESCHLOSSEN WIRD.
2. FÜR DIE SICHERHEIT DER BADEGÄSTE IST ES WICHTIG, DAS GERÄT SOFORT NACH ABGESCHLOSSENER REINIGUNG AUS DEM SCHWIMMBAD ZU NEHMEN. DIES KANN ZUDEM DIE LEBENSDAUER IHRES BECKENREINIGERS ERHÖHEN.
3. SICHERSTELLEN, DASS DAS GERÄT AUSSCHLIESSLICH ANGESICHERTE 230V~ STECKDOSEN ANGESCHLOSSEN WIRD, DIE GEGEN KURZSCHLÜSSE GESCHÜTZT SIND. 30 MA DIFFERENTIALSICHERUNG ANSCHLIESSEN, UM PERSONEN VOR ELEKTROSCHOCKS ZU SCHÜTZEN, DIE DURCH EINE MÖGLICHE LÜCKE IN DER ELEKTRISCHEN ISOLIERUNG ENTSTEHEN KÖNNTEN.
4. GERÄT NIE BERÜHREN, WENN ES AN DIE STECKDOSE ANGESCHLOSSEN IST.
5. KEINE VERLÄNGERUNGSKABEL VERWENDEN. DIES KÖNNTE EIN SICHERHEITSRISIKO DARSTELLEN UND/ ODER IHREN BECKENREINIGER BESCHÄDIGEN.
- 6. NIE INS WASSER GEHEN, WÄHREND DER REINIGER IN BETRIEB IST.**
7. DER STECKER DARF NIE IN DAS SCHWIMMBAD GELANGEN.
8. GERÄT NIE AUSSERHALB DES WASSERS EINSCHALTEN. DADURCH KÖNNTE DIE MOTORDICHTUNG BESCHÄDIGT WERDEN, WODURCH DIE GARANTIE NICHTIG WÜRDEN.
9. GERÄT NICHT GEGEN DIE SEITENWAND AUS DEM SCHWIMMBAD ZIEHEN. DIES KÖNNTE DAS GERÄT ODER DIE SEITENWAND BESCHÄDIGEN.
- 10. KABEL NICHT UNTERIRDISCH VERLEGEN. BESCHÄDIGTE KABEL AUSTAUSCHEN.**
- 11. ⚠️ WARNUNG - UM DAS VERLETZUNGSRISIKO ZU MINIMIEREN, DÜRFEN KINDER DIESES PRODUKT NICHT VERWENDEN, WENN SIE NICHT STÄNDIG ÜBERWACHT WERDEN.**
- 12. IST DAS NETZKABEL BESCHÄDIGT, MUSS ES DURCH DEN HERSTELLER, EINEN ZUGELASSENEN SERVICEPARTNER ODER EINE PERSON MIT ÄHNLICHEN QUALIFIKATIONEN AUSGETAUSCHT WERDEN, UM GEFAHREN ZU VERMEIDEN.**

Obwohl das Gerät für einen sicheren Betrieb konzipiert ist, empfehlen wir einen sorgfältigen, vorsichtigen Umgang mit der Saugvorrichtung sowie eine regelmäßige Überprüfung der Kabel auf Abnutzung oder Beschädigung, wie dies auch für andere elektrische Geräte empfohlen wird. Nach der Verwendung Gerät aus dem Wasser nehmen, mit klarem Wasser spülen und eventuelle Kabelverdrehungen entfernen.

HAYWARD® Beschränkte Garantie

Für alle Produkte von HAYWARD gilt ab Kaufdatum eine 2-jährige Garantie auf Herstellungs- oder Materialfehler. Zur Geltendmachung der Garantie legen Sie bitte den Kaufnachweis mit dem Kaufdatum vor. Daher empfehlen wir Ihnen, den Kaufbeleg gut aufzubewahren.

Die von HAYWARD gewährte Garantie beschränkt sich nach HAYWARDS Wahl auf die Reparatur oder den Ersatz der mangelhaften Produkte, vorausgesetzt, dass diese entsprechend den in der Benutzeranleitung gemachten Anweisungen einer normalen Benutzung unterzogen wurden, auf keinerlei Weise verändert wurden und unter der Bedingung, dass diese ausschließlich mit Bau- und Ersatzteilen von HAYWARD verwendet wurden. Auf Frost und Chemikalien zurückzuführende Schäden sind von der Garantie ausgeschlossen. Alle anderen Kosten (Transport, Arbeitszeit etc.) sind von der Garantie ausgeschlossen.

HAYWARD haftet nicht für direkte oder indirekte Schäden, die durch unsachgemäße Installation bzw. fehlerhaften Anschluss oder Betrieb eines Produkts entstehen.

Um einen Garantieanspruch geltend zu machen und Reparatur oder Ersatz eines Artikels anzufordern, wenden Sie sich bitte an Ihren Händler.

Ohne unsere vorherige schriftliche Zustimmung nehmen wir keine an unser Werk gesendeten Geräte an.

Verschleißteile sind von der Garantie ausgeschlossen.

GARANTIEAUSNAHMEN UND -AUSSCHLÜSSE

Der Reiniger muss gemäß den elektrischen Bestimmungen verwendet werden, die auf dem Netzgerät angegeben sind. Anderweitige Fehler, Defekte und Funktionsstörungen des Reinigers, die durch eine unpassende Stromquelle verursacht wurden, sind von dieser Garantie ausgeschlossen.

Defekte, Funktionsstörungen, Schäden oder Fehler des Reinigers, die durch unsachgemäßen, unangemessenen oder nachlässigen Gebrauch durch den Verbraucher verursacht wurden, sind von dieser Garantie ausgeschlossen.

Nehmen nicht berechtigte Personen (Personen, die zur Durchführung solcher Arbeiten nicht autorisiert sind) an Ihrem Reiniger Reparaturen vor, ohne zunächst Anweisungen vom Werk erhalten zu haben, kann HAYWARD nach eigenem Ermessen bestimmen, dass diese Garantie nicht gilt und die Kosten für solche Reparaturen nicht zurückerstattet werden, da sie nicht den Werkvorgaben entsprechen.

Filtereinsätze sind von dieser Garantie ausgenommen und werden nur mit unserer vorherigen Genehmigung der Kosten ersetzt.

Elektrische Norm / Land

F	NF C 15-100	GB	BS7671:1992
D	DIN VDE 0100-702	EW	EVHS-HD 384-7-702
A	ÖVE 8001-4-702	H	MSZ 2364-702:1994 / MSZ 10-533 1/1990
E	UNE 20460-7-702 1993, REBT ITC-BT-31 2002	M	MSA HD 384-7-702.S2
IRL	Verkabelungsvorschriften + IS HD 384-7-702	PL	PN-IEC 60364-7-702:1999
I	CEI 64-8/7	CZ	CSN 33 2000 7-702
LUX	384-7.702 S2	SK	STN 33 2000-7-702
NL	NEN 1010-7-702	SLO	SIST HD 384-7-702.S2
P	RSIUEE	TR	TS IEC 60364-7-702

HANDBUCH DES EIGENTÜMERS

Herzlichen Glückwunsch zum Kauf Ihres vollautomatischen Beckenreinigers mit Mikroprozessor. Dieses Handbuch enthält wichtige Informationen für Betrieb und Wartung Ihres Reinigers. Bitte zur späteren Verwendung aufbewahren.

Bei technischen Problemen wenden Sie sich an Hayward unter +33 474 465 962.

**UM IHREN REINIGER IN UNSERER DATENBANK ZU REGISTRIEREN, GEHEN SIE AUF:
www.hayward.fr (Abschnitt Kundendienst)**



Für Ihre Unterlagen

Zur Vereinfachung der Handhabung machen Sie die folgenden Angaben:

- 1) Kaufdatum _____
- 2) Vollständiger Name _____
- 3) Adresse _____
- 4) PLZ _____
- 5) E-Mail-Adresse _____
- 6) Teile-Nummer _____ Seriennummer _____
- 7) Händler des Beckens _____
- 8) Adresse _____
- 9) PLZ _____ Land _____

Hinweis



Der Reiniger darf nicht zur Erstreinigung des Beckens im Frühjahr verwendet werden. Bei solchen Gelegenheiten, bei denen Ihr Becken einer übermäßigen Verschmutzung unterliegt, sollten Wartungsmaßnahmen ergriffen werden, damit das Becken in den Zustand "vor der Installation" zurückkehrt.

ROBOTREINIGER

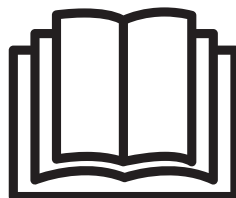
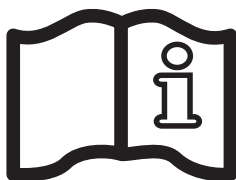
GEbruikersHANDBOEK




TigerShark / TigerShark QC / TigerShark 2


De robotische reinigers van Hayward staan voor de hoogste standaarden op het vlak van ontwerp, prestaties en kwaliteit. De reiniger schrobt, stofzuigt en filtert uw zwembad op een zelfstandige manier. Hij is volledig automatisch en hoeft niet te worden geïnstalleerd, er zijn geen hulpstukken. Plaats hem in het zwembad en zet hem aan. De filters kunnen veel gemakkelijker worden gereinigd met het element van het filterpatroon dat langs de bovenkant bereikbaar is. De aandrijving met Adaptive Seek Control Logic (ASCL®)-microprocessor optimaliseert de reinigingsprocedure voor elke individuele zwembadgrootte en -vorm. Elektronische zelfdiagnose, beveiliging tegen overbelasting en een eenvoudig ontwerp met directe aandrijving en niet-corrosieve lagers zorgen voor een betrouwbare werking.

BEWAAR DEZE HANDLEIDING



De fundamentele veiligheidsmaatregelen moeten altijd worden gevolgd, met inbegrip van de volgende: Als u de instructies niet volgt, kan dat leiden tot ernstige verwondingen en/of de dood

 Dit is het symbool dat duidt op belangrijke veiligheidsinformatie. Wanneer u dit symbool op uw apparatuur of in deze handleiding ziet, moet u kijken welke van de volgende signaalwoorden vermeld staan en moet u alert zijn voor lichamelijke verwondingen.

 **WAARSCHUWING** duidt op gevaren die **mogelijk** kunnen leiden tot lichamelijke verwondingen, de dood of ernstige schade aan eigendommen, en die tot een risico leiden indien ze niet worden opgevolgd.

 **LET OP** duidt op gevaren die **zeker** of **mogelijk** leiden tot niet-ernstige of matige lichamelijke verwondingen en/of schade aan eigendommen, en die tot een risico leiden indien ze niet worden opgevolgd. Het kan klanten ook wijzen op acties die onvoorspelbaar en onveilig zijn.

Het etiket **OPMERKING** duidt op speciale instructies die belangrijk zijn, maar die niets te maken hebben met risico's.




 **WAARSCHUWING** – Lees en volg alle instructies in deze gebruikershandleiding en op de apparatuur. Als u de instructies niet volgt, kan dat leiden tot verwondingen.

 **WAARSCHUWING** – Dit document dient aan de eigenaar van het zwembad te worden overhandigd en moet door de eigenaar op een veilige plaats worden bewaard.


 **WAARSCHUWING** – Dit apparaat is niet bedoeld voor gebruik door personen met verminderde lichamelijke, zintuiglijke of geestelijke vermogens, of die gebrek aan ervaring of kennis hebben, tenzij iemand die verantwoordelijk is voor hun veiligheid toezicht op hen houdt of hen heeft uitgelegd hoe het apparaat dient te worden gebruikt.


 **WAARSCHUWING** – Sta niet toe dat kinderen de reiniger gebruiken of dat ze ermee spelen.

 **WAARSCHUWING** – Hayward garandeert alleen de kwaliteit, de prestaties en de veiligheid van zijn producten als ze worden gemonteerd met originele, door Hayward gefabriceerde onderdelen. Bij het gebruik van niet-originele, niet door Hayward gefabriceerde onderdelen vervalt de garantie.

 **LET OP** – Inspecteer de reiniger en de slangen regelmatig. Gebruik deze niet als deze beschadigd zijn of als er ruwe randen op de reiniger zichtbaar zijn, anders kan het zwembad beschadigd raken.

 **WAARSCHUWING** – Gebruik de reiniger nooit wanneer zich mensen in het zwembad bevinden.




 **WAARSCHUWING** – Voordat u dit apparaat installeert, moet u alle waarschuwingen en instructies lezen en opvolgen. Het niet opvolgen van de veiligheidswaarschuwingen en instructies kan resulteren in zwaar letsel, dood en schade aan eigendommen.

 **LET OP** – Verslechtering, verkleuring of brosheid van zwembadafwerking kan na verloop van tijd worden veroorzaakt afzonderlijk of in combinatie door ouderdom, ongebalanceerde chemische samenstelling van zwembadwater, onjuiste installatie en andere factoren. De koper doet hierbij afstand van alle claims en vrijwaart de fabrikant van alle claims voor schade aan zwembadbepleistering of vinyl liner in het zwembad van de koper op basis van het gebruik en/of de werking van de reiniger. De fabrikant zal in geen geval aansprakelijk zijn voor verliezen of schade, direct, indirect of incidenteel, die voortvloeien uit het gebruik of het onvermogen de reiniger in het zwembad van de koper te gebruiken.






**WAARSCHUWING: elektrisch gevaar. Indien u de instructies niet respecteert, kan dit leiden tot ernstige verwondingen of overlijden.
VOOR GEBRUIK MET PRIVEZWEMBAD**

KLANTINFORMATIE EN -VEILIGHEID

 GEVAAR	Risico op elektrische schok of elektrocutie De elektrische toevoer van dit product moet worden geïnstalleerd in overeenstemming met alle van kracht zijnde plaatselijke voorschriften (zie p. 13) en bepalingen. Een foutieve installatie zal leiden tot elektrisch gevaar, wat kan resulteren in dood of ernstige verwonding van zwembadgebruikers en anderen door een elektrische schok en kan ook schade aan eigendommen veroorzaken.
 WAARSCHUWING	Speel niet met de reiniger of kabel en gebruik hem niet op uw lichaam. Risico op vastklemming of losrukking van haar of lichaamsdelen. De zwemmers kunnen over de kabel struikelen of erin verstrikt raken, wat tot verdrinking kan leiden.
 LET OP	Voor u de reiniger installeert, moet u op de hoogte zijn van zijn toepassingsmogelijkheden. De reiniger werd niet ontworpen voor de automatische reiniging van trapjes of om gebruikt te worden onder een afdekzeil. Het apparaat is ook niet bestemd voor de allereerste schoonmaakbeurt van een nieuwe zwembadinstallatie.

Gebruik van de reiniger

 WAARSCHUWING	Een differentiaalbeveiliging van 30 mA moet worden geïnstalleerd om uw stopcontact te beveiligen en om het risico op mogelijke elektrische schokken te vermijden. Indien u dit niet doet, ontstaat er mogelijk elektrisch gevaar wat kan resulteren in dood of ernstige verwonding van zwembadgebruikers en anderen door een elektrische schok en kan er ook schade aan eigendommen ontstaan.
 LET OP	Zet de zwembadreiniger NIET in de stand " AAN " als hij zich niet in the water bevindt. Als u de reiniger buiten het zwembad gebruikt, kan dit ernstige schade veroorzaken en vervalt uw garantie. Zet de stroombron altijd in de stand " UIT " en trek de stekker uit het stopcontact voor u de reiniger uit het zwembad haalt.
 WAARSCHUWING	Het is verplicht een veilige afstand te bewaren tussen de stroombron en het zwembad zoals vereist door de van kracht zijnde installatiestandaard (minimum 3,5 m).



***LEES DEZE BELANGRIJKE
GEBRUIKSTIPS VOOR U HET
APPARAAT GEBRUIKT!***

Beste eigenaar van een robotreiniger van Hayward,

Bedankt dat u voor Hayward hebt gekozen. Voor een optimale werking moet u onderstaande stappen lezen en opvolgen:

1. Maak de filterpatronen van de reiniger grondig schoon na elk gebruik of zo vaak als nodig om de optimale werking van de reiniger te garanderen.
2. Voor u uw reiniger gebruikt en vooral bij de eerste ingebruikname van het zwembad moet u grote voorwerpen die de werking van de reiniger mogelijk verminderen uit het zwembad halen. Reinig de filter frequent als het zwembad bijzonder vuil is
3. Voor het eerste gebruik moet u de reiniger gedurende de volledige cyclus (4 uur) laten draaien voor een proper zwembad en zodat u een goed beeld krijgt van de mogelijkheden van de reiniger.
4. De reiniger beweegt mogelijk periodiek richting zwembadwand, maar schakelt niet noodzakelijkerwijs over op verticale positie. Dit is een normaal deel van de geprogrammeerde cyclus.
5. De reiniger stopt mogelijk middenin het zwembad en draait zich om tijdens de reinigingscyclus. Dit is een normaal deel van de geprogrammeerde cyclus.
6. Zet de reiniger **NIET** aan als hij zich niet in het water bevindt. De startknop mag enkel op de stand "**AAN**" worden gezet als het apparaat ondergedompeld is. Het apparaat schakelt zichzelf automatisch uit, maar u kunt de vermogensschakelaar best op de stand "**UIT**" zetten als de reinigingsbeurt voltooid is.
7. Zorg ervoor dat het apparaat alleen in een stopcontact van 230 V~ beveiligd tegen kortsluitingen wordt gestopt. Installeer een differentiaalbeveiliging van 30 mA om het risico op elektrische schokken, veroorzaakt door een eventuele beschadiging van de elektrische isolatie, te voorkomen.
8. Plaats de stroombron van de reiniger zo dat hij zich op een afstand van minimum 3,5 meter van de zwembadrand bevindt.

Gebruik :

Neem rustig de tijd om u de TigerShark vertrouwd te maken en raadpleeg de tekening (Fig. 1) en schema's (Fig 2). In deze handleiding verwijzen we naar deze tekeningen, telkens wanneer we over de verschillende onderdelen van de TigerShark zullen spreken.

1. Kies een nabijgelegen stopcontact van 230 V \surd dat tegen kortsluitingen is beschermd. Zorg voor een voorziening voor differentiaalbeveiliging om elektrische schokken te voorkomen wanneer de elektrische isolatie van het apparaat niet goed meer zou zijn.
2. Installeer de voedingsdoos (1) zodat de TigerShark alle wanden van het zwembad kan bereiken; De voedingsdoos dient zich minstens op 3,5 meter van de rand van het zwembad te bevinden (fig. a). De standaard lengte van de kabel van de TigerShark bedraagt 16.76 meter (TigerShark 2 : 30 meter).
3. Sluit de vlottende kabel op de voedingsdoos aan.

Opgelet : gebruik uitsluitend de originele voedingsdoos.

4. De TigerShark is voorzien van een instelbare handgreep (3). De handgreep moet in diagonale positie worden vergrendeld teneinde een optimaal reinigingsresultaat te bekomen. Inverseer de positie van de handgreep na elk gebruik (fig. b) om de kabel beter te kunnen oprollen.
5. Plaats de TigerShark in het zwembad. Hij zal langzaam naar de bodem van het zwembad wegzinken door de lucht die hij bevat stelselmatig te laten ontsnappen.
6. Sluit de voedingsdoos op de stroomstekker aan en zet het apparaat aan. De TigerShark zal gedurende verschillende minuten een autodiagnose uitvoeren alvorens de reiniging van het zwembad aan te vatten.

Opgelet :

DE TigerShark NIET AANZETTEN WANNEER HIJ ZICH UIT HET WATER BEVINDT. Dat zou de pomp kunnen beschadigen en de garantie doen **VERVALLEN**.

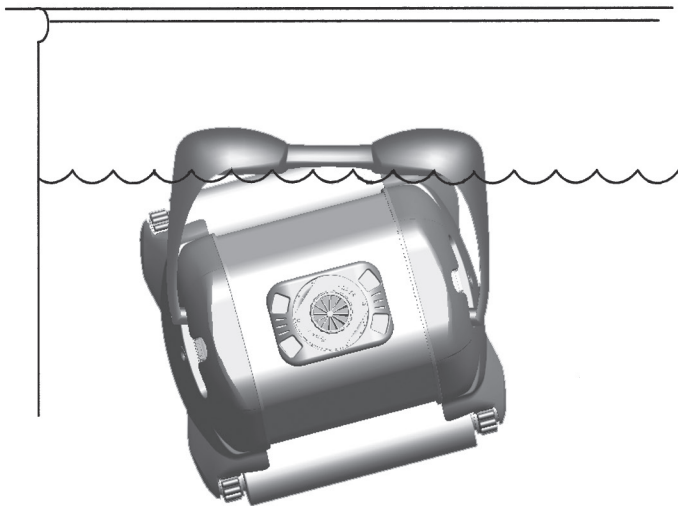
7. De TigerShark zal automatisch stoppen na een cyclus van 4 uur (TigerShark 2 : 7 uur). Indien uw zwembad in minder dan 4 uur is gereinigd, dan kan u de robot stilleggen door de voedingsdoos in OFF-positie te plaatsen. Indien een tweede reiniging noodzakelijk is dient u 30 seconden te wachten alvorens hem opnieuw aan te zetten.
8. Wanneer het zwembad is gereinigd, de voedingsdoos eerst afzetten alvorens de TigerShark uit het water te halen.
9. De TigerShark uit het water halen aan de meest ondiepe kant van het zwembad, door aan de kabel te trekken totdat de robot het oppervlak heeft bereikt. Vervolgens hem voorzichtig uit het zwembad halen door middel van de handgreep, NIET de kabel.

OPGELET: terwijl u aan de kabel trekt, rol de kabel rondom uw twee handen op en vooral niet rondom uw arm. Om de TigerShark lang te kunnen bewaren, deze na elk gebruik uit het water halen.

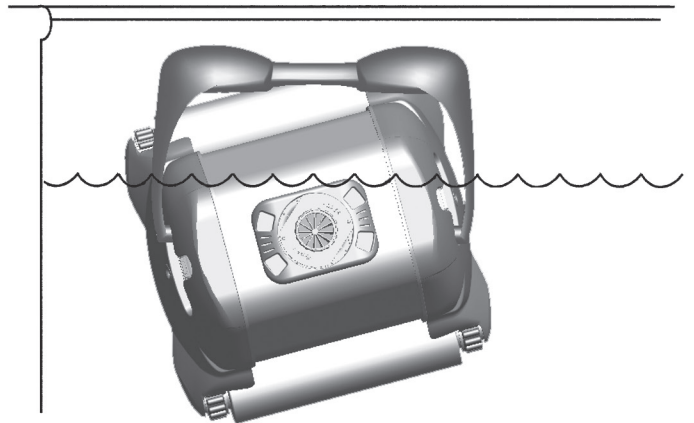
NIET IN HET ZWEMBAD GAAN TERWIJL DE TigerShark IN WERKING IS.

Controleer de hoogte op dewelke de TigerShark de waterlijn bereikt :

- Verzekert u ervan dat de filter zuiver is.
- Plaats de robot in het water en kijk tot waar de waterlijn komt. Laat hem hiervoor verschillende cyclussen volbrengen alvorens de gemiddelde hoogte te bepalen.
- Wanneer de waterlijn wordt bereikt en de robot maakt regelmatig een overdreven klickend geluid, zuigt lucht aan doorheen het onderdeksel, klimt op de rand van de muur in plaats van zich terug naar achter te begeven, of de neiging heeft om in dezelfde zone te blijven hangen, dan klimt de TigerShark vermoedelijk te ver naar boven: installeer de reductorkit.



Optimale hoogte van de waterlijn



Verkeerde hoogte van de waterlijn

Installatie van de Thrust Restrictor plaat

Als de gemiddelde opklimhoogte van uw toestel niet goed is, dan kan dit worden gecorrigeerd door een Thrust Restrictor plaat te installeren.

Installeer de Thrust Restrictor plaat zoals getoond in Figuur 2 door de restrictor plaat in de voorziene zitting te plaatsen en deze in wijzerzin te draaien om hem vast te zetten.

Een Restrictor inzetstuk kan noodzakelijk zijn indien de cleaner nog steeds te hoog opklimt.

Figuur 3 toont een correct geïnstalleerde Restrictor plaat.

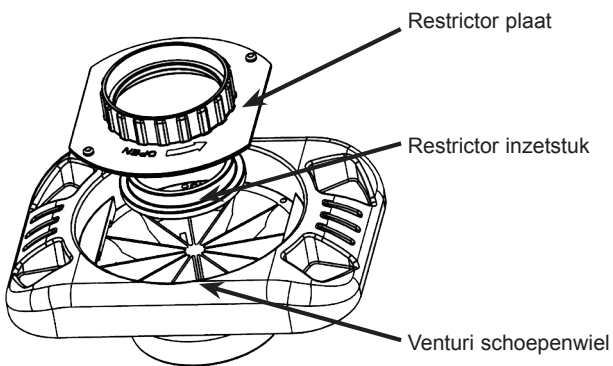


Figure 1

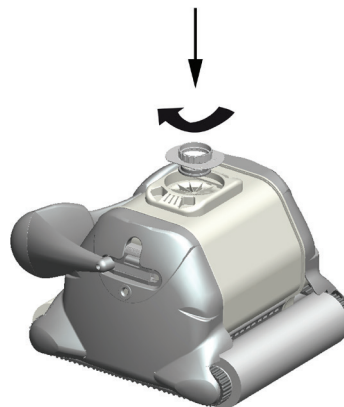


Figure 2

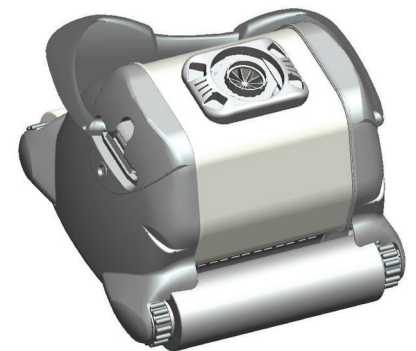


Figure 3

Voor een goede werking ...

De beste watertemperatuur voor een optimale werking van de TigerShark bevindt zich tussen 10°C en 35°C. De TigerShark kan echter bij andere watertemperaturen ook worden gebruikt.

Het regelmatig reinigen van de filterpatroon na elk gebruik, optimaliseert de prestaties van het toestel. Indien de TigerShark moeilijk op de wanden van het zwembad omhoog klimt, de filter reinigen en de reiniging van het zwembad opnieuw aanvatten.

Vervang de versleten borstels (12) om de doeltreffendheid van het reinigen te verzekeren.

Indien dagelijks chemische producten en granulaten in het zwembad worden gebruikt, bevelen wij u het gebruik aan van een vlottende of automatische doseerder, want deze houdt de kalksedimenten tegen die deze producten soms bevatten.

Het is aanbevolen de TigerShark niet te gebruiken zolang alle chemische poeders niet zijn opgelost, aangezien deze de filter kunnen verstopen.

Hayward garandeert alleen de kwaliteit, de prestaties en de veiligheid van zijn producten als ze worden gemonteerd met originele, door Hayward gefabriceerde onderdelen. Bij het gebruik van niet-originele, niet door Hayward gefabriceerde onderdelen vervalt de garantie.

In een zwembad dat veel kalk bevat, is het aanbevolen om de filter vaker te reinigen. Bewaar de verpakking van de TigerShark om deze te kunnen opbergen of te vervoeren (indien herstellingen noodzakelijk zouden zijn).

De motorblok (13) en de voedingsdoos (1) bevatten geen onderdelen die nuttig zijn voor de gebruiker. Indien ze zijn geopend **VERVALT** automatisch de garantie

TigerShark Quick Clean

1. Voor de installatie en het normale gebruik van de TigerShark QC, gelieve het algemeen hoofdstuk over het gebruik te raadplegen.
2. Gelieve de volgende instructies te volgen om de normale of de economische cyclus te gebruiken : Wanneer het toestel onder spanning wordt gezet staat het economisch programma automatisch ingeschakeld. De verklikkerlamp « quick Clean » die zich op de besturingsdoos bevindt gaat dan branden. In deze modus zal de TigerShark automatisch stoppen na 90 minuten.
3. Om het normale programma te kiezen dient u op de knop « Full cycle » te drukken. De verklikkerlamp boven de knop gaat branden en duidt aan dat het normale programma werd opgestart. In deze modus zal de TigerShark automatisch stoppen na 4 uur.

Wanneer de economische modus werd beëindigd, dient de TigerShark te worden afgezet en opnieuw aangezet om de normale modus in te stellen. De normale modus kan enkel tijdens een economische cyclus worden ingesteld.

Opgelet: Aanbeveling voor elektrische robots met schuimborstels:

Eerste gebruik: Verwijder voorzichtig de plastic beschermfilm die geplaatst is over de schuimborstels van uw apparaat voordat u het gebruikt.

Gebruik geen scherp hulpmiddel want dan beschadigt u mogelijk de schuimborstels.

Dompel het apparaat volledig onder en laat de schuimborstels water opzuigen zodat ze soepel worden, duw er zachtjes op om het proces sneller te laten verlopen.

Bij toekomstig gebruik moet u deze handeling herhalen: duw op de schuimborstels zodat ze het water opzuigen en soepel worden voordat u het apparaat gebruikt.

Onderhoud

1- Kuis de filterpatroon na elk gebruik :

Draai de TigerShark op zijn zijkant. Maak de bevestigingen van het onderdeksel los (6) (fig. c-d) en verwijder het gehele onderdeksel (7) (fig. e)

Haal de patroon uit de filter. Indien uw filter uit 3 delen bestaat (ref. RCX70100), verwijder dan elk element om dit zorgvuldig te reinigen door middel van een tuinslang met spuitkop teneinde alle resten te verwijderen. Houd de elementen van de filter zoals aangeduid in fig. f, zodat de afvalresten er kunnen uitvallen.

Was de binnenkant van het onderdeksel.

Plaats de patroon terug in de filter (fig. g)

Breng het onderdeksel terug op zijn plaats en maak de bevestigingen vast.

2- Reinig regelmatig de bewegende delen.

OPGELET : de stekker van de voedingsdoos uit het stopcontact halen alvorens met deze reiniging te beginnen.

Inspecteer de inlaat van de pomp om er u van te verzekeren dat er geen afval of haren de vernтури obstrueren. Deze kan worden gereinigd door de buis te verwijderen (9) en hem te draaien (fig. h). Verwijder alle afval dat zich tussen de rupsen (10) en de wielen (11) heeft opgestapeld.

Inspecteer de reiniger en de kabel regelmatig. Gebruik deze niet als deze beschadigd zijn of als er ruwe randen op de reiniger zichtbaar zijn, anders kan het zwembad beschadigd raken.

Opslag :

Wanneer de TigerShark zich uit het water bevindt deze op zijn kant leggen op een droge en schaduwrijke plaats aan een temperatuur tussen 5 en 46°C (fig. i)

Hayward garandeert alleen de kwaliteit, de prestaties en de veiligheid van zijn producten als ze worden gemonteerd met originele, door Hayward gefabriceerde onderdelen. Bij het gebruik van niet-originele, niet door Hayward gefabriceerde onderdelen vervalt de garantie.

Onderhoud van de kabel :

Met de tijd en het gebruik kan de kabel beginnen krullen (zoals een telefoondraad). Om dit te vermijden, plaats de handgreep op de tegenovergestelde diagonale positie (fig. b). De TigerShark zal dan in de tegenovergestelde richting door het zwembad draaien en de kabel komt vanzelf op zijn plaats. Men kan ook regelmatig in de zon aan het snoer trekken om het probleem op te lossen.

En denk er vooral aan om de positie van de handgreep bij elk gebruik om te keren.

BELANGRIJK : controleer regelmatig de kabel op externe beschadigingen

Als het stroomsnoer beschadigd is, moet het worden vervangen door de fabrikant, diens onderhoudsagent of ander bevoegd personeel om gevaar te vermijden.

HET ANTWOORD OP DE MEEST GESTELDE VRAGEN :**DE TIGERSHARK KLIMT DE WANDEN NIET OP**

Kuis de filter. Het zou kunnen dat deze verstopt of te zwaar is vanwege de afval of vanwege een te grote aanwezigheid aan algicide.

De borstels zijn misschien versleten. Inspecteer de borstels en vervang deze indien noodzakelijk.

Controleer de elektrische installatie en verzeker u ervan dat u de goede spanning gebruikt : 230 V ~ 50/60Hz

De temperatuur van het water moet hoger zijn dan 15°C, anders kunnen de PVC-borstels te stijf worden en het klimvermogen van de TigerShark langsheen de wanden aantasten.

Vervang de PVC-borstels door schuimborstels. Verzeker u ervan dat de handgreep in diagonale positie staat.

DE TIGERSHARK ZUIGT MINDER GOED

Kuis de filter, het zou kunnen dat deze is verstopt en de aanzuiging verhindert.

Controleer of de aanzuigmonden in het onderdeksel niet zijn vertopt en deze kuisen indien noodzakelijk. Controleer de Venturi op de eventuele aanwezigheid van afval of beschadigingen. Deze kuisen of vervangen indien noodzakelijk.

Een aanzuigkop die op het onderdeksel kan worden geklikt, is in optie bij uw verdeler verkrijgbaar. Deze laat toe om een grotere snelheid te bekomen en dus een betere aanzuiging van het klein en grof afval.

DE TIGERSHARK STOPT PLOTSELING TIJDENS HET REINIGEN

De venturi is misschien met afval verstopt. Deze controleren en indien noodzakelijk kuisen volgens de instructies in het hoofdstuk "Onderhoud".

De lagere van de borstels of de rupsen zitten vast. Controleer of er vuil in zit en deze reinigen indien noodzakelijk. De TigerShark terug in het water plaatsen en hem opnieuw aanzetten. Teneinde de gevoelige onderdelen te beschermen, zal de TigerShark zich automatisch uitschakelen wanneer deze uit het water wordt gehaald.

DE TIGERSHARK WERKT NIET MEER

Controleer de stekker van het onderbrekingsstelsel bij overspanning om er u van te verzekeren dat de voeding wel correct is.

Controleer het vermogen van de voedingsdoos per segment (zie verder)

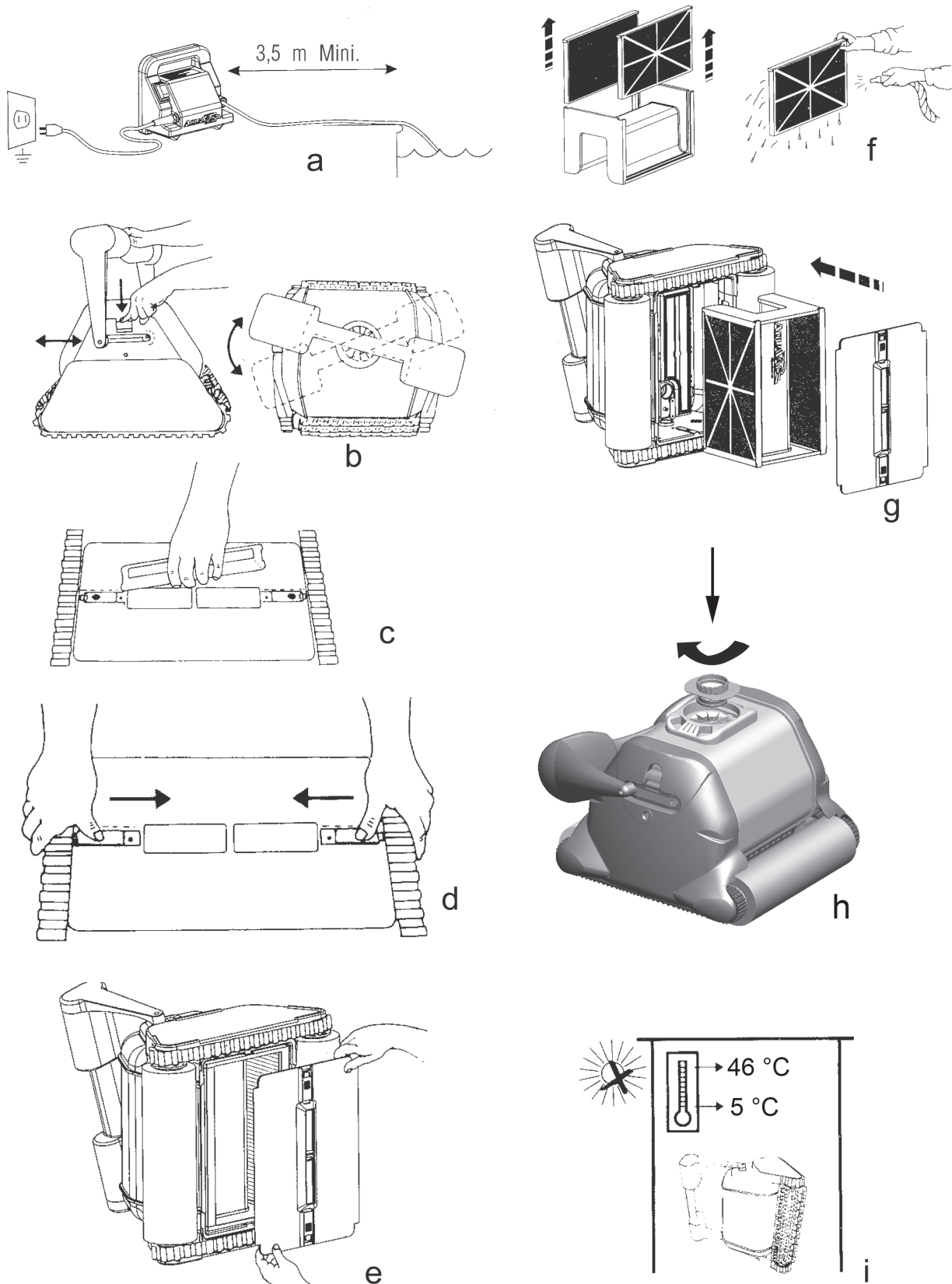
Controleer de drijfkabel per segment

CONTROLE VAN DE VOEDINGSDOOS

De voedingsdoos wordt beschermd door een automatisch onderbrekingscircuit. Om deze terug aan te zetten, eerst in de "OFF" positie brengen en daarna weer op "OFF".

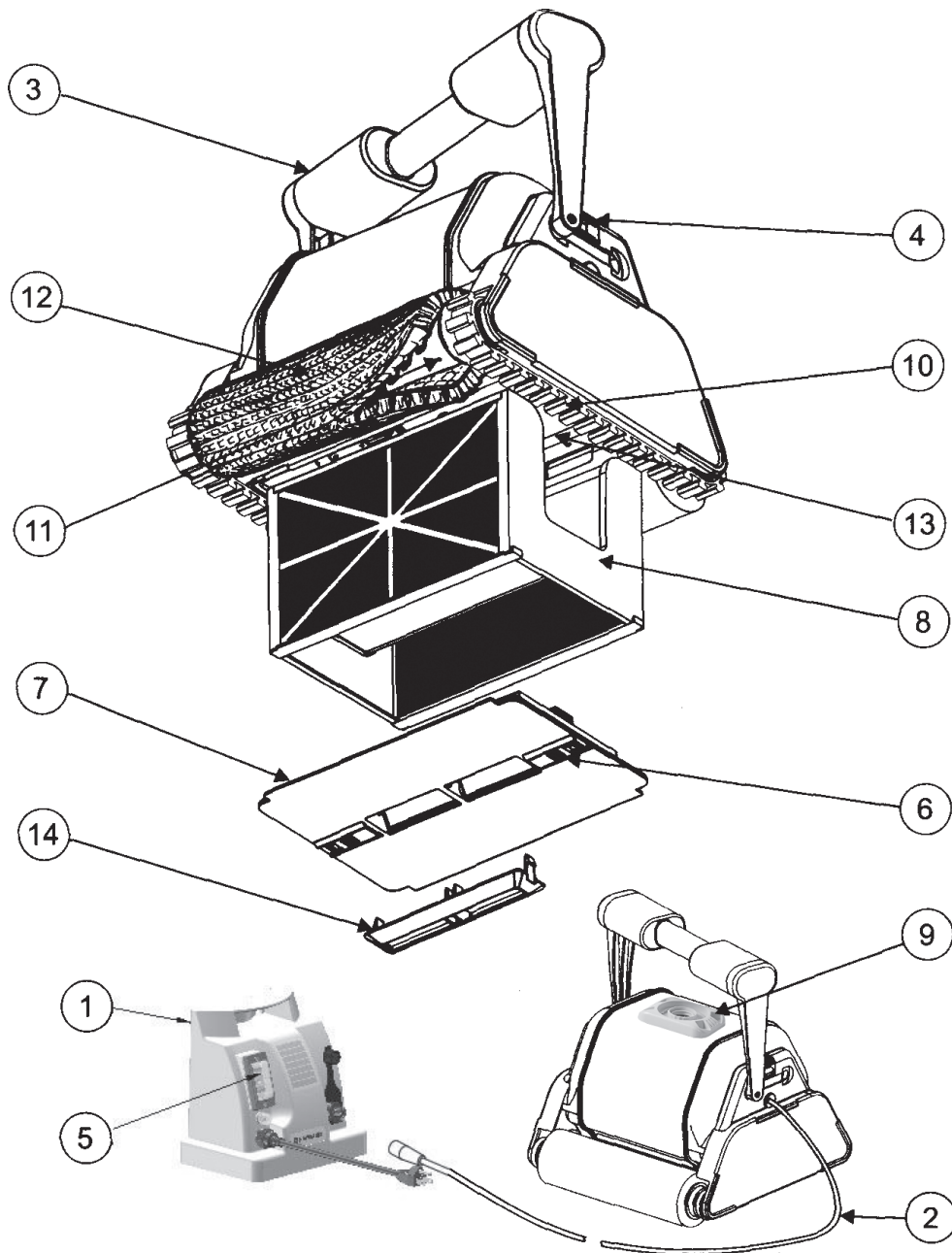
De voedingsdoos is uitgerust met een inwendig circuit. De spanning tussen klem 1 en klem 2 van de voedingsstekker van de TigerShark dient 24 V \approx te bedragen.

Fig. 1



Hayward garandeert alleen de kwaliteit, de prestaties en de veiligheid van zijn producten als ze worden gemonteerd met originele, door Hayward gefabriceerde onderdelen. Bij het gebruik van niet-originele, niet door Hayward gefabriceerde onderdelen vervalt de garantie.

Fig. 2



1. Voedingsdoos	8. Filterhouder
2. Drijfkabel	9. Venturi
3. Handgreep	10. Rupsen
4. Inkepingen in de handgreep	11. Wiel
5. Aan / uit knop	12. Borstels met stekels of schuimborstel
6. Vergrendeling van het onderdeksel.	13. Verzegelde motorblok
7. Geheel van het onderdeksel.	14. Hoge snelheid insert (inbegrepen niet)

Hayward garandeert alleen de kwaliteit, de prestaties en de veiligheid van zijn producten als ze worden gemonteerd met originele, door Hayward gefabriceerde onderdelen. Bij het gebruik van niet-originele, niet door Hayward gefabriceerde onderdelen vervalt de garantie.

SPECIFICATIES

Gewicht (zonder kabel)	9,74 Kg		
Kabellengte, type	16,76 m (TigerShark 2 : 30 m)		
Materiaal	Hoogwaardig ABS - Metalen onderdelen uit non-ferro roestvrij staal		
Motoreenheid	Pomp	Aandrijving	Printplaat
Snelheid (toeren)	2 700	55	-
Voltage	24 V ===	22 V ===	5 V ===
Stroom (amp)	2,62 A	0,63 A	-
Waterdichte verzegeling	Driedubbele, redundante verzegelingen voor radiale as en O-ring		
Motorbehuizing	Verzegeld, waterdicht, hoogwaardig polypropyleen		
Overbelastingsbeveiliging	Elektrisch beheer van overbelasting met automatische uitschakeling		
Optimale bedrijfstemperatuur van het water	10°C - 35°C		
Filter	Type		
	Verwijdbaar, herbruikbaar, patroon uit geplooid elementen		
Materiaal	Combinatie van geplooid cellulose/polyester		
Besturing reinigingsproces	Type		
	Adaptive Seek Control Logic-microprocessor (ASCL®)		
Aandrijfsysteem	Directe aandrijving met rupsband uit polyurethaan en acetaal Lagersysteem uit roestvrij staal		
Stroombron	Primaire spanning ingang		
	230 V ~		
	Secundaire spanning uitgang		
	24 V ===		
	Nominale uitgangsstroom		
	3,5 A		
	Gewicht		
	3,8 Kg		
Verzending	Lengte		
	Breedte		
	Hoogte		
Afmetingen van doos (mm)	483	483	483
Verzendgewicht met karretje	15,9 Kg		

BELANGRIJKE VEILIGHEIDSINSTRUCTIES

Deze robotachtige zwembadreiniger werd vervaardigd met de grootste zorgvuldigheid en aandacht voor veiligheid. We raden u aan onderstaande extra veiligheidsvoorzieningen te treffen voor uw zwembad:

BEWAAR DEZE INSTRUCTIES

1. PLAATS HET APPARAAT ALTIJD IN HET WATER VOORDAT U DE STEKKER IN HET STOPCONTACT STOPT.
2. HET IS BELANGRIJK VOOR DE VEILIGHEID VAN DE ZWEMMERS DAT HET APPARAAT ONMIDDELLIJK NA GEBRUIK WORDT VERWIJDERD. DIT KAN OOK DE LEVENSDUUR VAN UW REINIGER VERLENGEN.
3. ZORG ERVOOR DAT HET APPARAAT ALLEEN IN EEN STOPCONTACT VAN 230 V \sim BEVEILIGD TEGEN KORTSLUITINGEN WORDT GESTOPT. INSTALLEER EEN DIFFERENTIAALBEVEILIGING VAN 30 MA OM HET RISICO OP ELEKTRISCHE SCHOKKEN, VEROORZAAKT DOOR EEN EVENTUELE BESCHADIGING VAN DE ELEKTRISCHE ISOLATIE, TE VOORKOMEN.
4. VERPLAATS HET APPARAAT NIET TERWIJL DE STEKKER IN HET STOPCONTACT ZIT.
5. GEBRUIK GEEN VERLENGSNOEREN. DIT KAN TOT GEVAARLIJKE SITUATIES EN/OF SCHADE AAN UW REINIGER LEIDEN.
6. **BETREED HET ZWEMBAD NOOIT TERWIJL DE REINIGER ACTIEF IS.**
7. ZORG ERVOOR DAT DE STEKKER NOOIT IN HET ZWEMBAD BELANDT.
8. GEBRUIK HET APPARAAT NIET BUITEN HET ZWEMBAD. DIT ZAL SCHADE AAN DE MOTORVERZEGELING VEROORZAKEN WAARDOOR UW GARANTIE VERVALT.
9. TREK HET APPARAAT NIET LANGS DE ZIJWAND UIT HET ZWEMBAD. DIT KAN SCHADE VEROORZAKEN AAN HET APPARAAT EN/OF DE WAND VAN UW ZWEMBAD.
10. **DOMPEL HET SNOER NIET ONDER. VERVANG BESCHADIGDE SNOEREN.**
11. **⚠ WAARSCHUWING - OM HET RISICO OP VERWONDINGEN TE VERMIJDEN, MOGEN KINDEREN DIT PRODUCT NIET GEBRUIKEN TENZIJ ZE TIJDENS DE VOLLEDIGE GEBRUIKSDUUR WORDEN GEOBSERVEERD.**
12. **ALS HET STROOMSNOER BESCHADIGD IS, MOET HET WORDEN VERVANGEN DOOR DE FABRIKANT, DIENS ONDERHOUDSAGENT OF ANDER BEVOEGD PERSONEEL OM GEVAAR TE VERMIJDEN.**

Hoewel de reiniger werd ontworpen om zo veilig mogelijk te werken, raden we u aan voorzichtig om te gaan met de stofzuiger en het elektrische snoer regelmatig te controleren op schade of slijtage, zoals u bij andere elektrische apparaten doet. Verwijder het apparaat na gebruik uit het water, spoel het af met zuiver water en verwijder de eventuele kronkels uit het snoer.

HAYWARD® Beperkte garantie

Op alle HAYWARD-producten geldt een garantie van 2 jaar vanaf de aankoop voor alle materiaal- of fabricagefouten. Indien u gebruik wilt maken van deze garantie, moet u het aankoopbewijs waarop de aankoopdatum vermeld staat meesturen. We raden u daarom aan uw factuur te bewaren.

De garantie van HAYWARD beperkt zich tot het herstellen of vervangen, zoals gekozen door HAYWARD, van defecte producten, voor zover ze in normale gebruiksomstandigheden en in overeenstemming met de richtlijnen van het gebruikershandboek werden gebruikt, voor zover ze niet werden gewijzigd en uitsluitend werden gebruikt met HAYWARD-onderdelen en -componenten. De garantie geldt niet voor schade ten gevolge van vorst en chemicaliën. Alle andere kosten (transport, werkuren, enz.) zijn uitgesloten van garantie.

HAYWARD kan niet verantwoordelijk worden gehouden voor directe of indirecte schade die voortvloeit uit verkeerde installatie, verkeerde aansluiting of verkeerd gebruik van een product.

Om uw recht op garantie uit te oefenen en de herstelling of vervanging van een product aan te vragen, moet u contact opnemen met uw verdeler.

Geen enkele uitrusting die naar onze fabriek wordt teruggestuurd, wordt aanvaard zonder onze voorafgaande schriftelijke goedkeuring.

De garantie geldt niet voor reserveonderdelen.

UITZONDERINGEN EN GARANTIEBEPERKING

De reiniger moet overeenkomstig de elektrische vereisten vermeld op de stroombron worden gebruikt. Anders zijn alle schade, defecten, storingen en andere gebreken van de reiniger die voortvloeien uit een niet conform-gebruik uitgesloten van garantie.

Defecten, storingen, gebreken of schade aan de reiniger veroorzaakt door verkeerd, onredelijk of onachtzaam gebruik of misbruik door de klant zijn uitgesloten van deze garantie.

Als er herstellingen werden uitgevoerd aan uw reiniger door niet-bevoegd personeel (aangesteld voor zulke werkzaamheden) zonder dat u eerst fabrieksinstructies hebt gevraagd, mag HAYWARD, naar eigen goeddunken, beslissen dat de garantie niet van toepassing is en dat zo'n herstelling niet zal worden vergoed omdat er niet werd voldaan aan de specifieke fabrieksinstructies.

De garantie geldt niet voor filterpatronen; deze worden uitsluitend vervangen indien u voorafgaand akkoord bent gegaan met de kosten hiervoor.

Elektrische norm/land

F	NF C 15-100	GB	BS7671:1992
D	DIN VDE 0100-702	EW	EVHS-HD 384-7-702
A	ÖVE 8001-4-702	H	MSZ 2364-702:1994 / MSZ 10-533 1/1990
E	UNE 20460-7-702 1993, REBT ITC-BT-31 2002	M	MSA HD 384-7-702.S2
IRL	Bekabelingsregels + IS HD 384-7-702	PL	PN-IEC 60364-7-702:1999
I	CEI 64-8/7	CZ	CSN 33 2000 7-702
LUX	384-7.702 S2	SK	STN 33 2000-7-702
NL	NEN 1010-7-702	SLO	SIST HD 384-7-702.S2
P	RSIUEE	TR	TS IEC 60364-7-702

GEBRUIKERSHANDLEIDING

Gefeliciteerd met uw aankoop van deze microprocessorgestuurde volledig automatische zwembadreiniger. Deze handleiding bevat belangrijke informatie over de werking en het onderhoud van uw reiniger. Bewaar haar voor toekomstig gebruik.

Voor technische ondersteuning belt u Hayward op het nummer +33 474 465 962.

**OM UW REINIGER IN ONZE DATABASE TE REGISTREREN,
GAAT U NAAR: www.hayward.fr (onderdeel Services)**



Voor uw administratie

Registreer de volgende informatie zodat u die altijd voorhanden heeft:

- 1) Aankoopdatum _____
- 2) Volledige naam _____
- 3) Adres _____
- 4) Postcode _____
- 5) E-mailadres _____
- 6) Onderdeelnummer _____ Serienummer _____
- 7) Zwembadhandelaar _____
- 8) Adres _____
- 9) Postcode _____ Land _____

Opmerking



De reinigers mogen niet worden gebruikt om het zwembad te reinigen voor eerste gebruik in de lente. In dat geval, wanneer uw zwembad abnormaal vuil is, moeten onderhoudsstappen worden genomen om het zwembad terug in de toestand te brengen zoals vóór de installatie.

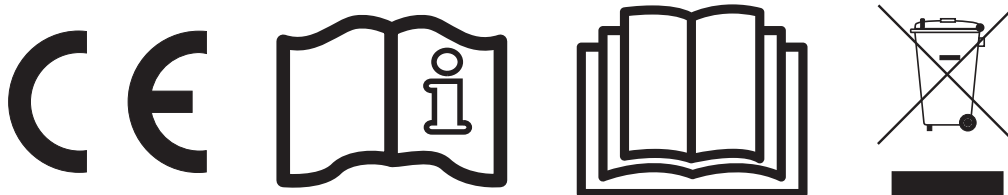
PULITORE AUTOMATICO MANUALE PER L'USO




TigerShark / TigerShark QC / TigerShark 2


I pulitori automatici Hayward sono sinonimo di standard elevati in termini di design, prestazioni e qualità. Il pulitore leviga, pulisce e filtra la piscina in modo indipendente. È completamente automatico e non richiede installazione né accessori. È sufficiente immergerlo nella vasca e accenderlo. Pulire il filtro non è mai stato così semplice grazie alla possibilità di accesso alle cartucce dal vano superiore. Il microprocessore Adaptive Seek Control Logic (ASCL®) ottimizza la pulizia abituale di piscine di qualunque forma e dimensione. Funzione di autodiagnostica elettronica, dispositivo di protezione da episodi di sovraccarico e design intuitivo Direct Drive con cuscinetti non corrosivi per prestazioni altamente affidabili.


CONSERVARE ACCURATAMENTE IL PRESENTE MANUALE D'USO



Al fine di garantire la massima sicurezza durante l'utilizzo dell'apparecchio, si raccomanda di osservare le precauzioni basilari di seguito riportate. Il mancato rispetto delle suddette indicazioni può causare danni gravi e/o morte.

 Prestare particolare attenzione alle indicazioni precedute da questo simbolo. Quando presente sull'apparecchio o nel manuale, tale simbolo è accompagnato da una delle seguenti avvertenze e indica il rischio potenziale di lesioni personali.

 **AVVERTENZA** Questo avviso mette in guardia l'operatore contro i rischi che **possono** causare gravi lesioni personali, morte o importanti danni materiali e ignorarlo potrebbe costituire un potenziale pericolo.


 **ATTENZIONE** Questo avviso mette in guardia l'operatore contro i rischi che **causano o possono causare** lesioni personali o danni materiali di media o bassa entità e ignorarlo potrebbe costituire un potenziale pericolo. Indica altresì all'operatore azioni imprevedibili e non sicure.

Le **NOTE** riportano speciali e importanti indicazioni che non implicano alcun rischio o pericolo.




 **AVVERTENZA** - Leggere e rispettare tutte le indicazioni contenute nel presente manuale o riportate sull'apparecchio. La mancata osservanza delle suddette istruzioni può causare gravi danni o lesioni.

 **AVVERTENZA** - Il presente documento deve essere consegnato al proprietario della piscina e conservato in un luogo sicuro.


 **AVVERTENZA** - L'apparecchio può essere utilizzato solo da bambini di età uguale o superiore agli otto anni o da persone con ridotte capacità fisiche, sensoriali o mentali che abbiano ricevuto istruzioni appropriate e che abbiano compreso i possibili rischi. I bambini non devono giocare con l'apparecchio. L'uso, la pulizia o la manutenzione dell'apparecchio può essere effettuata solo da bambini di età superiore agli otto anni e sotto la supervisione di un adulto. Tenere l'apparecchio e il cavo fuori dalla portata dei bambini di età inferiore agli otto anni.


 **AVVERTENZA** - Non lasciare che i bambini utilizzino o giochino con l'apparecchio.

 **AVVERTENZA** - Hayward garantisce la qualità, la performance e la sicurezza dei suoi prodotti esclusivamente nel caso in cui vengano assemblati con pezzi originali Hayward. L'utilizzo di pezzi non originali Hayward renderà nulla la garanzia.

 **ATTENZIONE** - Ispezionare regolarmente il pulitore e i tubi e non utilizzarli in presenza di danni o bordi spezzati visibili per non danneggiare la piscina.

 **AVVERTENZA** - Non utilizzare il pulitore in presenza di bagnanti.




 **AVVERTENZA** - Prima di installare il prodotto, leggere e seguire scrupolosamente le indicazioni e le istruzioni contenute nel presente manuale. La mancata osservanza delle avvertenze e delle istruzioni per l'uso sicuro può provocare lesioni gravi, morte o danni materiali.

 **ATTENZIONE** - Episodi di deterioramento, scolorimento o friabilità nel rivestimento della piscina possono essere causati, nel tempo, separatamente o in combinazione, dall'età, da una chimica dell'acqua non corretta, da un'installazione impropria o da altri fattori. L'Acquirente solleva il Produttore da qualsiasi responsabilità per eventuali danni subiti dall'intonaco o dal rivestimento in vinile della piscina di proprietà dell'Acquirente e causati dall'uso e/o dal funzionamento del Pulitore. In nessuna circostanza, il Produttore dovrà ritenersi responsabile per danni o perdite, diretti, conseguenti o accidentali, derivanti dall'uso o dall'incapacità d'uso del pulitore nella piscina dell'Acquirente.






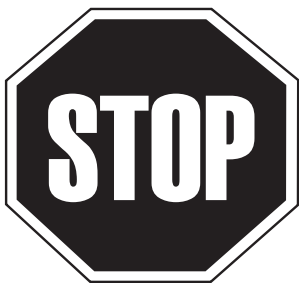
AVVERTENZA: Rischio elettrico. La mancata osservanza delle istruzioni può essere causa di gravi lesioni o morte.
UTILIZZO IN PISCINE PRIVATE

INFORMAZIONI E INDICAZIONI DI SICUREZZA

 PERICOLO	Rischio di scossa elettrica o elettrocuzione L'alimentatore elettrico deve essere installato conformemente alla legislazione e alla normativa locale in vigore (v. p. 13). Un'installazione impropria potrebbe provocare scosse elettriche suscettibili di generare morte o lesioni gravi a persone e operatori della piscina, nonché danni materiali.
 AVVERTENZA	Non giocare con il pulitore e con il cavo e non rivolgere l'unità verso il corpo. L'apparecchio potrebbe intrappolare o strappare capelli o parti del corpo. Il cavo potrebbe intralciare o intrappolare i bagnanti con seri rischi di affogamento.
 ATTENZIONE	Prima di installare il pulitore, verificare le funzioni del pulitore. Il pulitore non è progettato per pulire automaticamente scalini o per operare sotto una copertura solare. Non è stato, inoltre, progettato per effettuare la pulizia iniziale di una nuova piscina.

Funzionamento del pulitore

 AVVERTENZA	Installare un dispositivo di protezione differenziale da 30 mA per proteggere la presa elettrica e prevenire rischi di scossa elettrica. Un'installazione impropria potrebbe provocare scosse elettriche in grado di generare morte o lesioni gravi a persone e operatori della piscina, nonché provocare danni materiali.
 ATTENZIONE	NON posizionare il pulitore su "ON" se l'apparecchio non è immerso nell'acqua. Attivare il pulitore fuori dall'acqua potrebbe causare gravi danni e il conseguente annullamento della garanzia. Ricordarsi sempre di posizionare l'unità su "OFF" e di scollegarla dalla presa elettrica prima di rimuoverla dalla piscina.
 AVVERTENZA	È obbligatorio garantire una distanza di sicurezza tra la fonte di alimentazione e la piscina così come stabilito dagli standard attuali di installazione (almeno 3,5 metri).



**LEGGERE ACCURATAMENTE
LE PRESENTI ISTRUZIONI PER L'USO PRIMA
DI AVVIARE L'UNITÀ!**

Gentile Acquirente,

Grazie per aver scelto Hayward. Per ottenere prestazioni ottimali dall'apparecchio, leggere e seguire scrupolosamente le seguenti indicazioni:

1. Le cartucce filtranti devono essere accuratamente pulite dopo ogni utilizzo o ogni quanto necessario per garantire prestazioni ottimali.
2. Prima di utilizzare il pulitore e, in particolare, prima di aprire la piscina per la prima volta, rimuovere gli oggetti ingombranti dalla vasca che potrebbero diminuire le prestazioni dell'apparecchio. Pulire frequentemente il filtro quando la piscina è eccessivamente sporca.
3. Per il primo utilizzo, azionare il pulitore per l'intero ciclo (4 ore) al fine di ottenere una piscina pulita e beneficiare appieno delle capacità dell'apparecchio.
4. Il pulitore potrebbe periodicamente finire sulle pareti della vasca ma non necessariamente posizionarsi in verticale. Si tratta di un comportamento normale del ciclo programmato.
5. Il pulitore potrebbe arrestarsi al centro della piscina e capovolgersi durante il ciclo di pulizia. Si tratta di un comportamento normale del ciclo programmato.
6. **NON** azionare il pulitore fuori dall'acqua. Il pulsante di accensione deve essere posizionato su "**ON**" solo quando l'unità è completamente immersa. L'unità si spegnerà automaticamente, ma si consiglia, comunque, di posizionare il pulsante di accensione su "**OFF**" al termine del ciclo.
7. Assicurarsi che l'unità sia collegata esclusivamente a una presa di corrente 230 V~ protetta contro eventuale corto circuito. Installare un dispositivo di protezione differenziale 30 mA per proteggere gli operatori contro il rischio di scossa elettrica causato da una possibile rottura del materiale elettrico isolante.
8. Posizionare l'alimentatore in modo tale da garantire una distanza minima di 3,5 metri dal bordo vasca.

Utilizzo:

È buona norma dedicare qualche minuto alla consultazione del disegno (Fig. 1) e degli schemi (Fig. 2) di seguito proposti, al fine di acquisire la necessaria familiarità con il TigerShark. Nel corso del presente manuale, faremo riferimento a tali figure in sede di descrizione dei diversi componenti.

1. Scegliere una presa di corrente da 230 V \surd , posta nelle immediate vicinanze dell'apparecchio e provvista di protezione da cortocircuiti. Prevedere un dispositivo di protezione differenziale 30 mA, destinato a proteggere le persone contro gli shock elettrici provocati da una eventuale rottura o danneggiamento dell'isolazione elettrica delle attrezzature
2. Installare l'alimentatore (1) assicurandosi che il TigerShark riesca a raggiungere tutte le pareti della piscina; l'alimentazione elettrica deve trovarsi ad almeno 3,5 metri dal bordo della piscina (Fig. a). La lunghezza standard del cavo del robot TigerShark è pari a 16.76 metri (TigerShark 2 : 30 metri).
3. Collegare il cavo galleggiante all'alimentatore.

Attenzione: raccomandiamo di utilizzare solo ed esclusivamente l'alimentatore originale in dotazione.

4. Il TigerShark è provvisto di impugnatura adattabile (3). L'impugnatura in questione deve essere commutata in posizione diagonale, al fine di ottenere risultati di pulizia ottimali. Per un miglior avvolgimento del filo, dopo ciascun utilizzo, è consigliabile invertire la posizione dell'impugnatura (Fig. b).
5. Posizionare il TigerShark all'interno della piscina. L'apparecchio si adagerà dolcemente sul fondo della vasca svuotandosi progressivamente dell'aria contenuta.
6. Collegare l'alimentatore alla presa di corrente e avviare il robot. Prima d'iniziare la pulizia della piscina, il TigerShark programmerà una sessione di diagnosi automatica della durata di diversi minuti.

Attenzione:

NON AZIONARE IL TigerShark FUORI DALL'ACQUA. Così facendo si potrebbe danneggiare la pompa e, di conseguenza, **RENDERE NULLA** la garanzia.

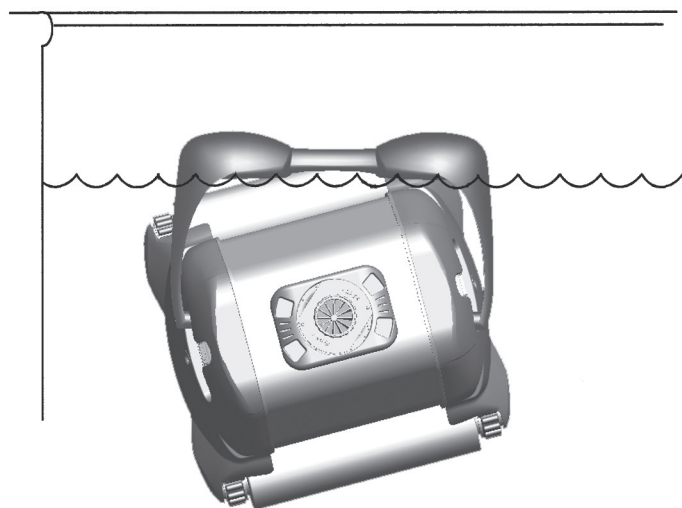
7. Il TigerShark si spegnerà automaticamente al termine di un ciclo di 4 ore (TigerShark 2 : 7 ore). Qualora si riesca a completare la pulizia della piscina prima della fine del ciclo, sarà possibile arrestare il robot commutando l'alimentazione in posizione di arresto (off). Diversamente, nel caso si renda necessario un secondo ciclo di pulizia, bisognerà attendere 30 secondi prima di riavviare l'apparecchio.
8. Al termine della pulizia, scollegare l'alimentatore prima di togliere il TigerShark dall'acqua.
9. Estrarre il robot dall'acqua procedendo dal lato meno profondo della piscina e tirando il cavo fino a quando l'apparecchio emerge in superficie. Sollovarlo piano utilizzando l'impugnatura, **INVECE DEL** cavo.

ATTENZIONE: agendo sul cavo, è buona norma arrotolarlo attorno alle mani e, soprattutto, attorno al braccio. Al fine di preservare il funzionamento del TigerShark, è necessario estrarlo dall'acqua dopo l'uso.

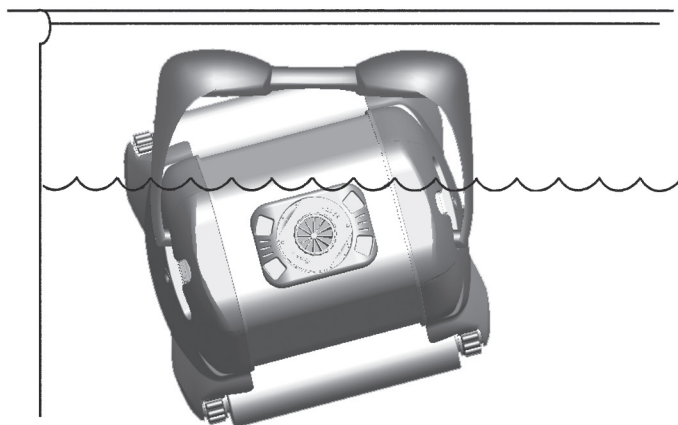
NON ENTRARE IN PISCINA DURANTE IL FUNZIONAMENTO DEL TigerShark.

Verifica dell'altezza raggiunta dal TigerShark:

- Verificare l'effettiva pulizia del filtro.
- Posizionare il robot in acqua badando a raggiungere l'altezza del pelo d'acqua. A tale proposito, è necessario eseguire svariati cicli di pulizia, al fine di determinare un'altezza media.
- Una volta raggiunto il pelo d'acqua, se il robot emette con insistenza un forte ticchettio, oppure in presenza d'infiltrazioni d'aria provenienti dal coperchio inferiore, o, ancora, se l'apparecchio tende a risalire sul bordo della parete piuttosto che ripartire all'indietro e, infine, se vi è la tendenza a ristagnare nella medesima zona della piscina, è probabile che il sollevamento del TigerShark sia eccessivo: in questo caso, è necessario installare il kit di riduzione.



Altezza ottimale del pelo d'acqua



Altezza del pelo d'acqua non corretta

Procedura d'Installazione della Piastra del Limitatore di Getto

Qualora l'altezza di salita dell'unità non fosse corretta, è possibile rettificarla installando la piastra del limitatore di getto. Installare la piastra del limitatore nel modo indicato nella figura 2, collocandola nell'apposita scanalatura e ruotandola in posizione procedendo in senso orario.

Qualora l'altezza del pulitore risultasse ancora eccessivamente alta, suggeriamo di utilizzare un inserto. La figura 3 mostra la corretta installazione della piastra del limitatore.

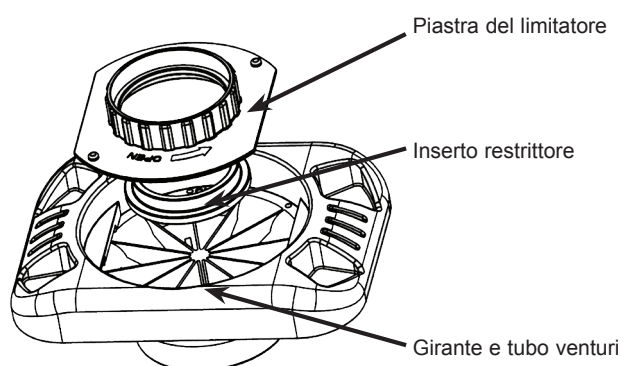


Figure 1

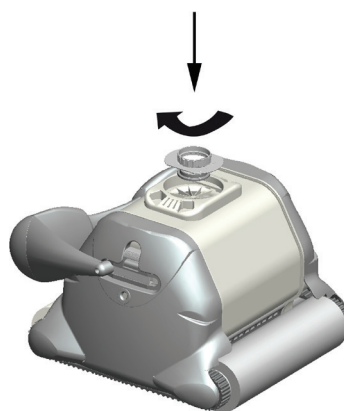


Figure 2

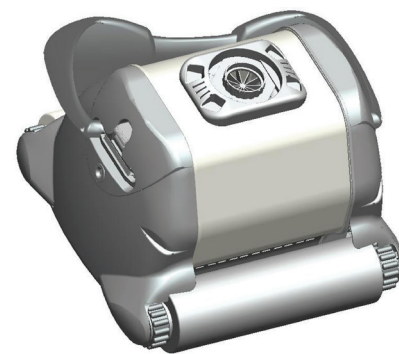


Figure 3

Per un buon funzionamento...

Ai fini di un buon funzionamento, è bene che la temperatura dell'acqua del robot si attesti tra i 10°C e i 35°C. Il TigerShark può tuttavia essere utilizzato con temperature d'acqua differenti.

Dopo ogni utilizzo, la pulizia regolare dell'elemento filtrante garantisce un rendimento migliore. Nel caso in cui il TigerShark fatichi a sollevarsi lungo le pareti della piscina, si raccomanda di lavare il filtro prima di riprendere le operazioni di pulizia. Per garantire l'efficacia del robot in sede di pulizia, è buona norma sostituire le spazzole (12) usurate.

Qualora la pulizia della piscina preveda l'utilizzo quotidiano di prodotti chimici in granuli, si raccomanda l'uso di un dosatore galleggiante o automatico, in grado di trattenere i sedimenti di calcio eventualmente contenuti in questo tipo di prodotti.

Si raccomanda altresì di non utilizzare il TigerShark fino al totale scioglimento delle polveri chimiche, onde evitare d'intasare il filtro.

Per quanto concerne le piscine a forte concentrazione di calcare, si consiglia di procedere alla pulizia del filtro con maggiore frequenza.

Hayward garantisce la qualità, la performance e la sicurezza dei suoi prodotti esclusivamente nel caso in cui vengano assemblati con pezzi originali Hayward. L'utilizzo di pezzi non originali Hayward renderà nulla la garanzia.

Conservare il cartone d'imballaggio del TigerShark ai fini di un eventuale deposito a magazzino o trasporto ad esempio, in caso di riparazioni).

Il blocco motore (13) e l'alimentatore (1) non contengono parti utili al cliente. In caso di apertura, la garanzia sarà automaticamente **INVALIDATA**.

TigerShark Quick Clean

1. L'installazione e il normale uso del TigerShark QC sono trattati al capitolo relativo al funzionamento generale.
2. Di seguito la procedura di selezione del ciclo di pulizia normale o economico: Una volta messo l'apparecchio sotto tensione, viene selezionato in automatico il programma economico. Si ha quindi l'accensione della spia «quick Clean» posta sulla scatola di comando. In questa modalità, il TigerShark si spegne in automatico dopo 90 minuti.
3. Per selezionare il programma normale, premere il pulsante «Full cycle». A questo punto, la spia posta sul pulsante si illumina ad indicare l'avviamento del programma normale. In questa modalità, il TigerShark si spegne in automatico dopo 4 ore.

Al termine della modalità economica, è necessario dapprima spegnere, quindi riaccendere il TigerShark per selezionare la modalità normale. Detta modalità può essere selezionata solo durante un ciclo economico.

Attenzione! Avvertenze per l'utilizzo di robot elettrici dotati di spazzole in spugna.

Primo utilizzo: rimuovere delicatamente la pellicola protettiva di plastica che ricopre le spazzole prima di procedere all'utilizzo dell'apparecchio.

Non adoperare strumenti taglienti che possono danneggiare le spazzole in spugna.

Immergere totalmente lo strumento e lasciare che le spazzole si imbevano d'acqua e si ammorbidiscano. Per accelerare l'operazione, si consiglia di premere leggermente su di esse.

Per le successive applicazioni, si consiglia sempre di ammorbidire le spugne prima dell'uso, ripetendo la procedura sopra descritta e premendo fino al completo assorbimento dell'acqua.

Manutenzione

1- Dopo ogni utilizzo, è buona norma provvedere alla pulizia della cartuccia del filtro:

Rovesciare di lato il TigerShark. Sganciare i fermagli di fissaggio del coperchio inferiore (6) (Fig. c-d) e togliere l'insieme del coperchio inferiore (7) (Fig. e).

Estrarre la cartuccia del filtro. Se il filtro in questione è costituito da 3 parti (rif. RCX70100), sollevare ciascun elemento e procedere alla pulizia minuziosa utilizzando una canna in gomma munita di erogatore vaporizzatore, al fine di eliminare ogni traccia d'impurità. Tenere gli elementi del filtro come mostrato nella figura f, al fine di consentire la fuoriuscita delle eventuali impurità. Lavare quindi l'interno del coperchio inferiore.

Sostituire la cartuccia del filtro (Fig. g)

Rimontare il coperchio inferiore e innestare nuovamente gli appositi fermagli.

2- Pulire frequentemente le parti mobili.

ATTENZIONE: prima di procedere alla pulizia, scollegare l'alimentatore.

Ispezionare la presa della pompa onde verificare un'eventuale ostruzione del venturi a causa di detriti o capelli. Il venturi può essere pulito togliendo il tubo (9) e ruotandolo come mostrato nella figura h. Rimuovere le impurità eventualmente accumulate tra i cingoli (10) e le ruote (11).

Ispezionare regolarmente il pulitore e il cavo e non usarli in presenza di danni o di bordi spezzati visibili sul pulitore, in quanto potrebbero danneggiare la piscina.

Deposito a magazzino:

Una volta tolto dall'acqua, il TigerShark potrà essere rovesciato lateralmente e quindi conservato in un luogo secco e ombreggiato, ad una temperatura compresa tra i 5 e i 46°C (Fig. i).

Manutenzione del cavo:

Con l'andar del tempo e dopo svariati utilizzi, il cavo può iniziare ad attorcigliarsi (esattamente come accade a un filo telefonico). Un rimedio efficace prevede di bloccare l'impugnatura in posizione diagonalmente opposta (Fig. b). Il TigerShark ruoterà all'interno della piscina nella direzione opposta, riportando il cavo in posizione corretta. Analogamente, per risolvere il problema, è possibile tirare periodicamente il cordone sotto il sole.

Ma soprattutto, è buona norma invertire la posizione dell'impugnatura dopo ciascun utilizzo.

IMPORTANTE: accertarsi periodicamente che il cavo non si sia danneggiato.

Se il cavo di alimentazione è danneggiato, procedere alla sua sostituzione contattando il produttore, il rappresentante locale o personale qualificato al fine di evitare ogni rischio per la sicurezza.

SOLUZIONI ALLE DOMANDE PIÙ RICORRENTI:**IL TIGERSHARK NON RISALE LE PARETI DELLA PISCINA**

In questo caso, è consigliabile procedere alla pulizia del filtro. È possibile che sia ostruito o eccessivamente sporco a causa d'impurità, oppure di un'eccessiva concentrazione di algicidi.

In alternativa, le spazzole potrebbero essersi usurate eccessivamente. Controllarle ed eventualmente sostituirle.

Ispezionare l'impianto elettrico, assicurandosi che la tensione sia corretta: 230 V ~ 50/60Hz

La temperatura dell'acqua deve essere superiore a 15°C, onde evitare l'irrigidimento delle spazzole in PVC ed la conseguente riduzione della capacità di TigerShark di arrampicarsi lungo le pareti della piscina.

Sostituire le spazzole in PVC con delle spazzole in schiuma. Accertarsi che l'impugnatura si trovi in posizione diagonale.

IL TIGERSHARK NON ASPIRA PIÙ COME PRIMA

In questo caso, è consigliabile procedere alla pulizia del filtro. Un'eventuale ostruzione potrebbe compromettere l'efficacia di aspirazione dell'apparecchio.

Verificare che gli ingressi a livello del coperchio inferiore non siano bloccati. Rimuovere le impurità ove necessario. Controllare l'eventuale presenza di detriti o danni a livello della venturi. Se necessario, procedere alla pulizia o all'eventuale sostituzione.

Il coperchio inferiore è predisposto per accogliere una presa a "scatto", disponibile come optional presso il rivenditore. Questo dispositivo assicura una velocità superiore e, conseguentemente, una migliore aspirazione di detriti di varie dimensioni.

IL TIGERSHARK SI FERMA SUBITO DURANTE IL CICLO DI PULIZIA

La venturi potrebbe essersi ostruita a causa di impurità o corpi estranei. Verificare ed eventualmente pulire attenendosi alle istruzioni fornite al paragrafo relativo alla manutenzione.

I cuscinetti a rotolamento delle spazzole o i cingoli sono bloccati. Verificare la presenza di sporcizia ed eventualmente rimuoverla. Rimettere in acqua il TigerShark e quindi riavviarlo. Se viene tolto dall'acqua, il robot si scollega automaticamente al fine di proteggere i componenti fragili.

IL TIGERSHARK NON FUNZIONA PIÙ

Verificare la presa del dispositivo d'interruzione contro le sovratensioni, onde accertarsi che l'alimentazione sia corretta.

Verificare la potenza dell'alimentatore per sezione (vedere sopra).

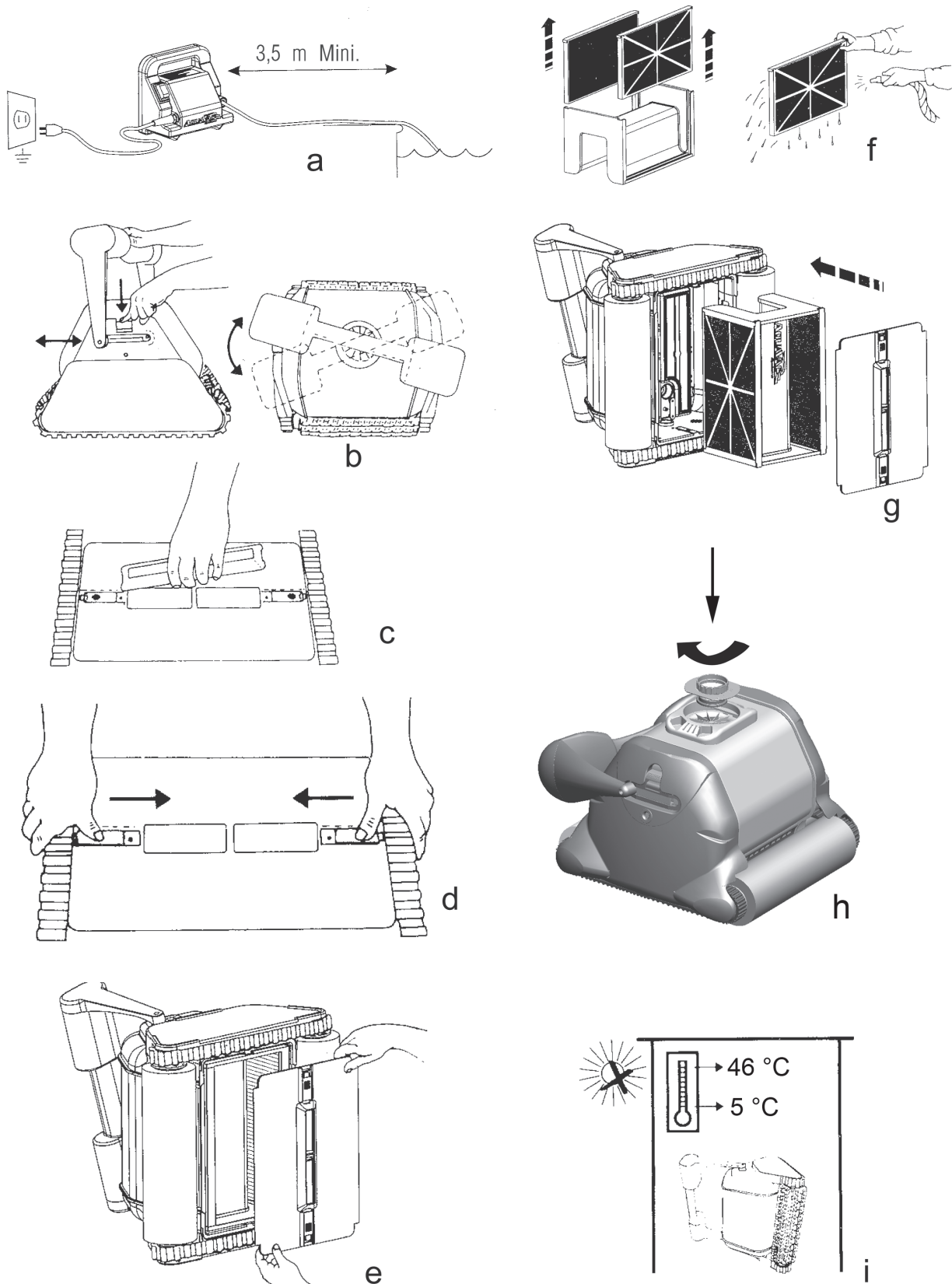
Verificare il cavo galleggiante per sezione.

CONTROLLO DELL'ALIMENTATORE

L'alimentatore è protetto da un circuito automatico in grado d'interrompere la corrente. Per azionarlo nuovamente, commutare in posizione "OFF" e quindi su "ON".

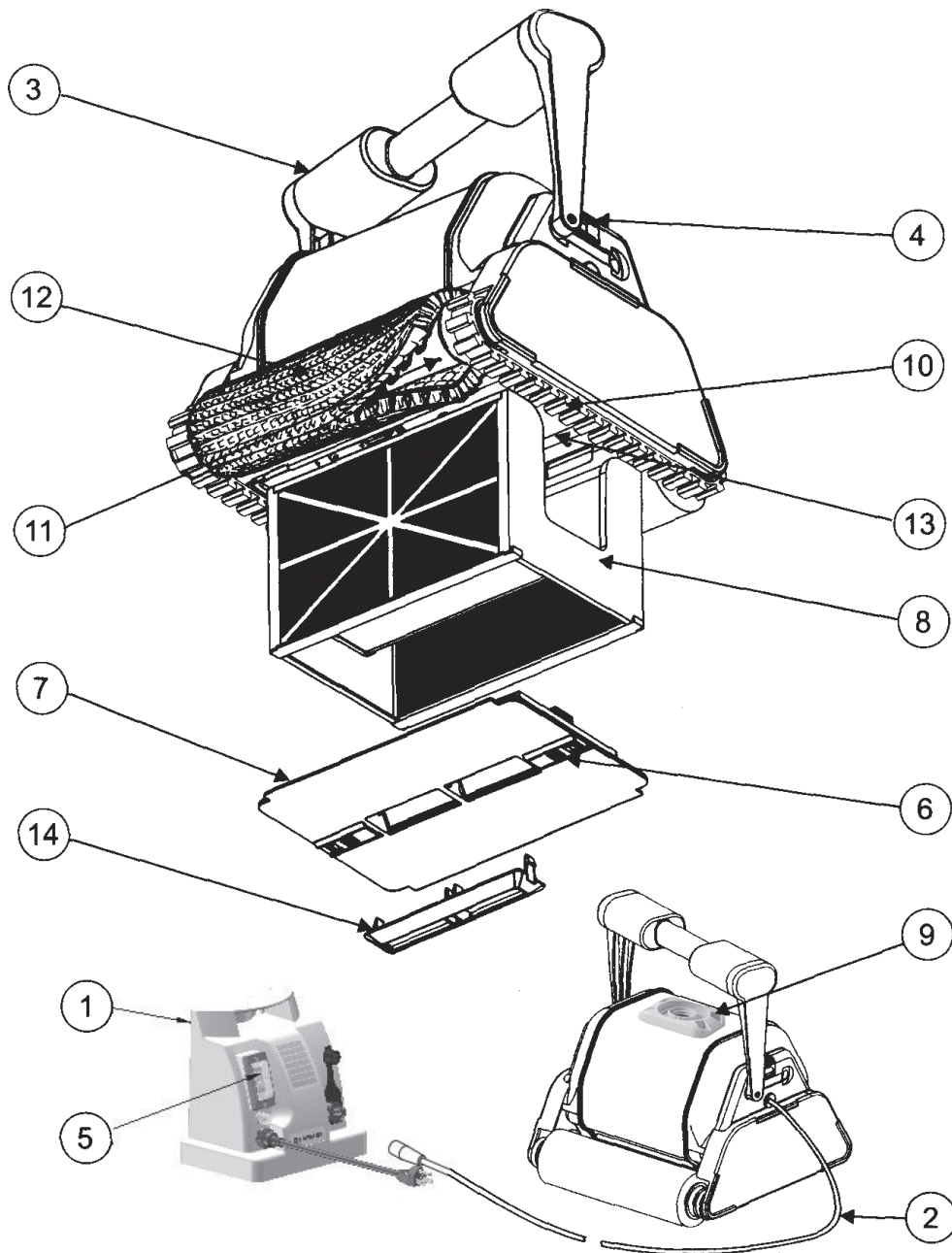
L'alimentatore è provvisto di un circuito interno. La tensione tra i morsetti 1 e 2 della persa di alimentazione del TigerShark deve corrispondere a 24 V =.

Fig. 1



Hayward garantisce la qualità, la performance e la sicurezza dei suoi prodotti esclusivamente nel caso in cui vengano assemblati con pezzi originali Hayward. L'utilizzo di pezzi non originali Hayward renderà nulla la garanzia.

Fig. 2



1. Alimentatore	8. Contenitore cartuccia per filtro
2. Cavo galleggiante	9. Venturi
3. Impugnatura	10. Cingolo
4. Denti dell'impugnatura	11. Ruota
5. Pulsante avvio/arresto	12. Spazzola abrasiva o in schiuma
6. Blocco del coperchio inferiore	13. Blocco motore sigillato
7. Insieme del coperchio inferiore	14. Inserto alta velocità (non incluso)

Hayward garantisce la qualità, la performance e la sicurezza dei suoi prodotti esclusivamente nel caso in cui vengano assemblati con pezzi originali Hayward. L'utilizzo di pezzi non originali Hayward renderà nulla la garanzia.

SPECIFICHE TECNICHE

Peso (senza cavo)	9,74 Kg		
Lunghezza cavo, Tipo	16,76 m (TigerShark 2 : 30 m)		
Materiali	ABS Alto Impatto - Parti metalliche di acciaio inox non ferroso		
Unità motore	Pompa	Trazione	PCB
Velocità (rpm)	2.700	55	-
Tensione	24 V \equiv	22 V \equiv	5 V \equiv
Corrente (amp)	2,62 A	0,63 A	-
Sigillatura impermeabile	Guarnizioni radiali ridondanti triple per asse e O-ring		
Scocca motore	Polipropilene sigillato, impermeabile, ad alto impatto		
Protezione contro sovraccarico	Monitoraggio elettronico del sovraccarico con spegnimento automatico		
Temperatura di esercizio dell'acqua ottimale	10°C - 35°C		
Filtro			
Tipo	Elemento cartuccia rimovibile, riutilizzabile, pieghettato		
Mezzo	Miscela di cellulosa/poliestere pieghettato		
Controllo pulizia ordinaria			
Tipo	Microprocessore Adaptive Seek Control Logic (ASCL®)		
Sistema di trazione	Direct Drive con binario in poliuretano e sistema cuscinetti in acciaio inox acetale		
Alimentatore			
Tensione di ingresso primaria	230 V \sim		
Tensione di uscita secondaria	24 V \equiv		
Corrente di uscita nominale	3.5 A		
Peso	3,8 Kg		
Spedizione			
	Lunghezza	Larghezza	Altezza
Dimensioni cartone (mm)	483	483	483
Peso di spedizione con carrello	15,9 Kg		

Hayward garantisce la qualità, la performance e la sicurezza dei suoi prodotti esclusivamente nel caso in cui vengano assemblati con pezzi originali Hayward. L'utilizzo di pezzi non originali Hayward renderà nulla la garanzia.

GUIDA ALL'USO SICURO

Questo pulitore automatico per piscine è stato prodotto secondo gli standard di sicurezza e attenzione più elevati. Si raccomanda di attenersi alle seguenti precauzioni di sicurezza rendendole parte integrante dell'uso sicuro della vasca:

CONSERVARE LE PRESENTI ISTRUZIONI

1. IMMERGERE SEMPRE IL SISTEMA IN ACQUA PRIMA DI COLLEGARLO ALLA PRESA ELETTRICA.
2. PER GARANTIRE LA SICUREZZA DEI BAGNANTI È IMPORTANTE RIMUOVERE L'UNITÀ DALLA VASCA SUBITO DOPO L'USO. CIÒ MIGLIORA INOLTRE IL CICLO VITALE OPERATIVO DEL PULITORE.
3. ASSICURARSI CHE L'UNITÀ SIA COLLEGATA ESCLUSIVAMENTE A UNA PRESA DI CORRENTE 230 V~ PROTETTA CONTRO EVENTUALE CORTO CIRCUITO. INSTALLARE UN DISPOSITIVO DI PROTEZIONE DIFFERENZIALE 30 MA PER PROTEGGERE GLI OPERATORI CONTRO IL RISCHIO DI SCOSSA ELETTRICA CAUSATO DA UNA POSSIBILE ROTTURA DEL MATERIALE ELETTRICO ISOLANTE.
4. NON OPERARE SULLA MACCHINA QUANDO COLLEGATA ALLA PRESA ELETTRICA.
5. NON UTILIZZARE UNA PROLUNGA. CIÒ POTREBBE GENERARE UN RISCHIO PER LA SICUREZZA E/O PROVOCARE DANNI AL PULITORE.
- 6. NON ENTRARE IN ACQUA QUANDO IL PULITORE È IN AZIONE.**
7. ASSICURARSI CHE LA PRESA NON CADA IN ACQUA.
8. NON AZIONARE L'UNITÀ FUORI DALL'ACQUA. IL MANCATO RISPETTO DI QUESTA INDICAZIONE POTREBBE DANNEGGIARE LE GUARNIZIONI DEL MOTORE E ANNULLARE LA GARANZIA.
9. NON ESTRARRE L'UNITÀ DALLA VASCA TRASCINANDOLA LUNGO LE PARETI. IL MANCATO RISPETTO DI QUESTA INDICAZIONE POTREBBE DANNEGGIARE L'APPARECCHIO E/O LE PARETI STESSE DELLA VASCA.
- 10. NON INTERRARE IL CAVO. SOSTITUIRE I CAVI DANNEGGIATI.**
- 11. ⚠ AVVERTENZA - PER RIDURRE IL RISCHIO DI LESIONI, IMPEDIRE L'UTILIZZO DELL'UNITÀ AI BAMBINI SALVO SE COSTANTEMENTE SUPERVISIONATI.**
- 12. SE IL CAVO DI ALIMENTAZIONE È DANNEGGIATO, PROCEDERE ALLA SUA SOSTITUZIONE CONTATTANDO IL PRODUTTORE, IL RAPPRESENTANTE LOCALE O PERSONALE QUALIFICATO AL FINE DI EVITARE OGNI RISCHIO PER LA SICUREZZA.**

Quando il pulitore è pronto per essere utilizzato in modo sicuro, si consiglia di trattare l'apparecchio con particolare attenzione, nonché di controllare frequentemente il cavo elettrico per individuare eventuali danni o usura, così come per ogni altro dispositivo elettrico. Dopo l'uso, rimuovere l'unità e risciacquare con acqua fresca. Distendere il cavo se attorcigliato.

Garanzia limitata HAYWARD®

Tutti i prodotti HAYWARD sono coperti contro difetti di produzione o difetti sul materiale per un periodo di 2 anni dalla data di acquisto. Ogni eventuale richiesta di intervento in garanzia deve essere accompagnata da una prova di acquisto riportante la data. Si consiglia, pertanto, di conservare la fattura o lo scontrino fiscale.

La garanzia HAYWARD è limitata alla riparazione o sostituzione, a discrezione di HAYWARD, dei prodotti difettosi, se oggetto di uso normale condotto secondo le istruzioni riportate nel manuale d'uso, se non alterati in alcun modo e utilizzati esclusivamente con componenti e parti originali HAYWARD. La presente garanzia non copre i danni dovuti al gelo o legati all'azione di prodotti chimici. Ogni altro costo (trasporto, manodopera, ecc.) è escluso dalla presente garanzia.

HAYWARD non è da ritenersi responsabile per qualsiasi danno, diretto o indiretto, derivante da un'installazione non corretta, da collegamenti erronei o da un uso improprio del prodotto.

Per usufruire della presente garanzia e richiedere un intervento di riparazione o sostituzione di un articolo, contattare il proprio rivenditore.

Nessun sistema sarà autorizzato al rientro in fabbrica senza accordo scritto preliminare.

Le parti usurabili non sono coperte da garanzia.

ECCEZIONI ED ESCLUSIONI DALLA GARANZIA

Il pulitore deve essere utilizzato secondo i requisiti elettrici indicati sull'alimentatore. Qualsiasi altro danno, difetto, malfunzionamento o guasto causato da collegamenti elettrici non espressamente previsti è escluso e non contemplato dalla presente garanzia.

Difetti, malfunzionamenti, guasti o danni provocati da uso improprio, illogico o negligente o abuso da parte dell'operatore sono esclusi dalla presente garanzia.

In caso di interventi di riparazione effettuati sul pulitore da personale non autorizzato (incaricato di eseguire tali interventi) senza prima aver ricevuto istruzioni da parte del produttore, HAYWARD, a sua propria discrezione, può decidere la non applicazione della garanzia, nonché il mancato rimborso dovuto al fatto che le istruzioni del produttore non sono state rispettate.

Le cartucce filtranti non sono coperte dalla presente garanzia e saranno sostituite solo previo consenso, da parte dell'acquirente, delle spese relative.

Standard elettrico/paese

F	NF C 15-100	GB	BS7671:1992
D	DIN VDE 0100-702	EW	EVHS-HD 384-7-702
A	ÖVE 8001-4-702	H	MSZ 2364-702:1994 / MSZ 10-533 1/1990
E	UNE 20460-7-702 1993, REBT ITC-BT-31 2002	M	MSA HD 384-7-702.S2
IRL	Norme di cablaggio + IS HD 384-7-702	PL	PN-IEC 60364-7-702:1999
I	CEI 64-8/7	CZ	CSN 33 2000 7-702
LUX	384-7.702 S2	SK	STN 33 2000-7-702
NL	NEN 1010-7-702	SLO	SIST HD 384-7-702.S2
P	RSIUEE	TR	TS IEC 60364-7-702

GUIDA PER L'UTENTE

Congratulazioni per aver acquistato un pulitore per piscine completamente automatico e controllato da microprocessore. Il presente manuale contiene importanti informazioni in merito al funzionamento e alla manutenzione del pulitore. Conservare per futuro riferimento.

Per contattare l'Assistenza Tecnica chiamare Hayward al numero +33 474 465 962.

**PER REGISTRARE IL PULITORE NEL NOSTRO DATABASE, VISITARE IL SITO:
www.hayward.fr (sezione Servizi)**



Dati da conservare

Inserire le seguenti informazioni per praticità:

- 1) Data di acquisto _____
- 2) Nome completo _____
- 3) Indirizzo _____
- 4) CAP _____
- 5) Indirizzo E-mail _____
- 6) Numero di identificazione _____ Numero di serie _____
- 7) Rivenditore piscina _____
- 8) Indirizzo _____
- 9) CAP _____ Paese _____

Nota



I pulitori non devono essere impiegati per pulire la piscina per la rimessa in uso primaverile. In tali occasioni, quando nella vasca è presente una quantità anormale di detriti, è necessario procedere ad un intervento di manutenzione per riportare la piscina alla condizione di "pre-installazione".

RENSEREN

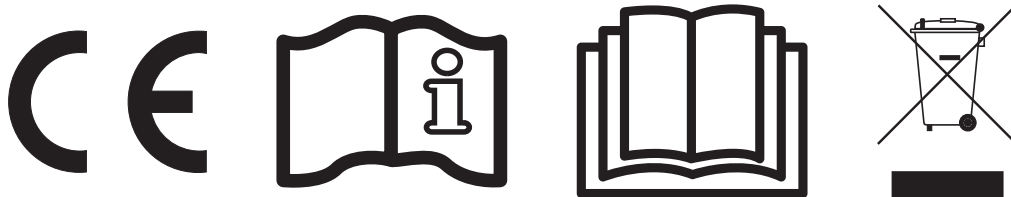
BRUKERVEILEDNING



TigerShark / TigerShark QC / TigerShark 2

Renseren skrubber, tømmer og filtrerer bassenget i separate operasjoner. Ingen installasjon, ingen fester. Bare legg apparatet ned i bassenget og slå det på. Det er helautomatisk. Filterrengjøring er mye lettere med filterpatronelementet med adgang i toppen. Styring fra mikroprosessor med Adaptive Seek Control Logic (ASCL®) optimaliserer rengjøringsrutinene uansett hvilken størrelse og form bassenget har. Elektronisk selvdiagnostikk og overlastvern. Enkeltdriftsutforming med rustfrie lagre for høy driftssikkerhet.

**DENNE VEILEDNINGEN INNEHOLDER VIKTIG INFORMASJON SOM VIL HJELPE DEG
MED Å DRIVE OG HOLDE DETTE BASSENGET RENERE.
TA VARE PÅ DEN SÅ DU KAN SLÅ OPP I DEN SENERE.**



VENNLIGST LES OG FØLG SAMTLIGE INSTRUKSJONER NØYE FØR DU TAR RENSEREN I BRUK.



! ADVARSEL - Før du installerer dette produktet må du lese og følge alle advarsler og instruksjoner som er angitt i denne veiledningen. Manglende overholdelse av sikkerhetsadvarsler og instruksjoner kan føre til alvorlig skade, død eller skade på eiendom.

! ADVARSEL - Denne veiledningen inneholder viktig informasjon som vil hjelpe deg med å drive og holde dette bassenget renere. Ta vare på den så du kan slå opp i den senere.

! ADVARSEL - Dette apparatet er ikke beregnet på å brukes av personer (inkludert barn) med redusert fysisk, sensorieell eller mental kapasitet eller manglende erfaring eller kunnskap, bortsett fra dersom de blitt instruert av en person ansvarlig for deres sikkerhet og denne personen holder oppsyn med arbeidet.

! ADVARSEL - For å redusere faren for skader må du ikke la barn bruke eller leke med bassengrenseren.

! ADVARSEL - Bare til bruk ekte Hayward reservedeler.

! ADVARSEL - Ingen må bade i bassenget mens renseren går.




! ADVARSEL - Denne bassengrenseren er beregnet på og produsert for å garantere sikker og pålitelig drift dersom den installeres, brukes og vedlikeholdes i henhold til instruksjonene i denne veiledningen. Vær sikker på at du har lest og følger alle advarsler og forsiktighetsregler.

! OBS - Bassengets overflatebehandling kan slites, avfarges eller miste glansen over tid på grunn av alder, feil kjemisk sammensetning av bassengvannet, feil installasjon og andre faktorer. Kunden gir herved avkall på og fritar produsenten for ethvert krav knyttet til skader på bassengpuss eller vinylbelegg i kundens basseng som forårsakes av bruk av renseren. Produsenten kan ikke under noen omstendigheter holdes ansvarlig for tap eller skade, verken direkte skader, følgeskader eller diverse påløpne skader som oppstår ved bruk av eller manglende evne til å bruke renseren i kundens basseng.






ADVARSEL: Elektrisk Hazard. Unnlattelse av å følge instruksjonene kan føre til alvorlig personskade eller død. For bruk med private svømmebasseng

VIKTIGE SIKKERHETSREGLER

 FARE	Fare for elektrisk sjokk eller dødelig elektroshokk Strømforsyningen til dette produktet må være installert i samsvar med alle gjeldende nasjonale lover og forordninger. Feil installasjon skaper en elektrisk fare, som kan føre til død eller alvorlig skade for bassengbrukere eller andre grunnet elektrisk sjokk, eller skade på eiendom.
 ADVARSEL	Ikke lek med renseren eller kabelen, og unngå å ta den inn mot kroppen. Renseren kan fange inn eller rive av hår eller kroppsdeler. Badende kan plutselig bli sittende fast i kabelen, og kan drukne.
 OBS	Før du installerer renseren må du forstå hva den dekker. Renseren er ikke beregnet på å rengjøre trinn automatisk eller fungere under et soldeksel. Den er heller ikke beregnet på å foreta startrensing av en ny bassenginstallasjon.

Bruke renseren

 ADVARSEL	Et 30 mA-differensialfeilvern må installeres for å beskytte strømuttaket og forhindre mulig elektrisk sjokk. Hvis ikke dette gjøres, risikerer du elektrisk fare, som kan føre til død eller alvorlig skade for bassengbrukere eller andre grunnet elektrisk sjokk eller skade på eiendom.
 OBS	Du må IKKE slå bassengrenseren « PÅ » hvis den ikke er neddykket i vann. Bruk av renseren utenfor vann kan føre til alvorlig skade og bortfall av garantien. Du må alltid huske å slå strømforsyningen « AV » og koble den fra strømuttaket før du fjerner renseren fra bassenget.
 ADVARSEL	Det er obligatorisk å ha en sikkerhetsavstand mellom strømforsyningsenheten og bassenget, i henhold til den aktuelle installasjonsstandarden (minst 3,5 m).



Kjære Hayward-eier:

LES DISSE VIKTIGE BRUKS- TIPSENE FØR DU BRUKER ENHETEN!

Takk for at du valgte Hayward. Vennligst les og utfør disse operasjonene for å oppnå optimal ytelse:

1. La renseren beregne bassengets størrelse og konfigurasjon de første 10 minuttene ved hver økt. Den normale programmerte syklusen er ikke beregnet på å begynne før etter denne perioden.
2. Renserens filterpatroner må rengjøres grundig etter bruk eller så ofte som nødvendig for å sikre optimal ytelse.
3. Før du bruker renseren og spesielt når du åpner bassenget for første gang, må du fjerne større gjenstander fra bassenget som kan redusere renserens ytelser. Rengjør filteret ofte hvis bassenget er svært tørt.
4. Ved første gangs bruk kjører du renseren med en komplett syklus (2 timer) for å sikre at bassenget er rent. Dermed får du også en full forståelse av renserens funksjoner. Senere rengjøringsøkter kan være kortere enn en komplett syklus.
5. Renseren kan periodisk gå til veggen men ikke nødvendigvis klatre til vertikal posisjon. Dette er en normal del av den programmerte syklusen.
6. Renseren kan stanse i midten av bassenget og gå tilbake i løpet av rengjøringscyklusen. Dette er en normal del av den programmerte syklusen.
7. Du må **IKKE** starte renseren utenfor vann. Strømknappen må bare slås «**På**» når enheten er under vann. Enheten vil automatisk slås av, men det er best å sette strømbryteren i «**AV**»-posisjon når enheten utfører rengjøring.
8. Innkobling må kun skje til et nært plassert, vernet 230 V ~ vekselstrømuttak som er beskyttet mot kortslutninger. Sett på et 30 mA-differensialvern for å beskytte personer mot elektrisk sjokk forårsaket av et eventuelt brudd på den elektriske isolasjonen.
9. Plasser renserens strømforsyningsenhet slik at det blir en minimal avstand på 3,5 meter fra bassengkanten.

Bruk:

Bruk litt tid på å bli kjent med TigerShark ved å se på tegningene (Figur 1 og 2). Vi refererer til disse tegningene når vi i denne brukerveiledningen snakker om de forskjellige delene til TigerShark.

1. Velg en 230 V[~] stikkontakt i nærheten som er beskyttet mot kortslutninger. Sett på en 30 mA differensial verneanretning for å beskytte mot elektrisk sjokk som kan forårsakes av eventuelle brudd i den elektriske isoleringen.
2. Installer strømforsyningsenheten (1) slik at TigerShark kan nå alle veggene/overflatene i bassenget. Strømforsyningsenheten bør plasseres minst 3,5 meter fra bassengkanten (Figur 1a). Standardlengden på TigerShark-ledningen er 16.76 meter (TigerShark 2 : 30 meter).
3. Plugg den flytende kabelen i strømforsyningsenheten.

Advarsel: bruk kun den originale strømforsyningsenheten.

4. TigerShark har et justerbart håndtak (3). Håndtaket bør være låst i den diagonale posisjonen for å kunne garantere optimalt rengjøringsresultat. Tilbakestill håndtakets posisjon etter bruk (Figur 1b) for å kunne surre opp ledningen uten at den setter seg fast.
5. Plasser TigerShark i bassenget. Den vil synke sakte til bunnen av bassenget etter hvert som den gradvis tømmes for luft.
6. Plugg strømforsyningsenheten i stikkontakten og skru på apparatet. TigerShark programmerer så en egendiagnostest i et par minutter før den begynner å rense bassenget.

Advarsel:

IKKE SLÅ PÅ TigerShark UTE AV VANNET. Det kan ødelegge pumpen og garantien blir ugyldig.

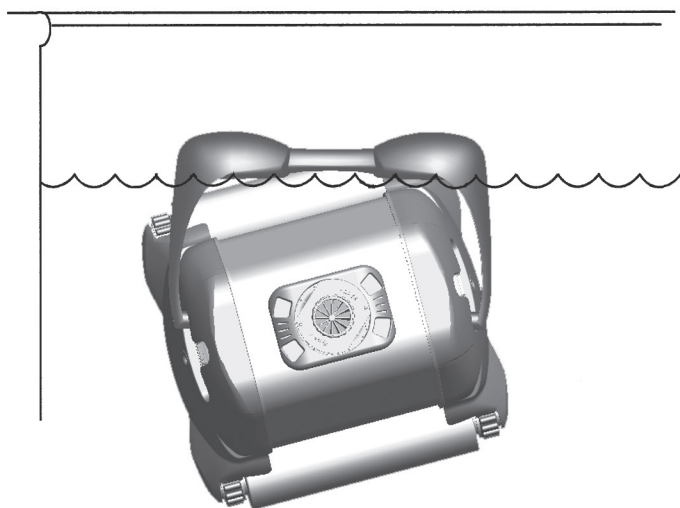
7. TigerShark slår seg automatisk av etter en 4-timers syklus (TigerShark 2 : 7 timer).
Hvis bassenget er rent før 4 timer er gått, kan du skru av renseren ved å skru av strømforsyningsenheten.
Hvis det er nødvendig med flere rengjøringer, vent 30 sekunder før du skrur den på igjen.
8. Når bassenget er rent skrur strømforsyningsenheten av og TigerShark kan tas ut av vannet.
9. Ta TigerShark ut av vannet fra den grunne enden av bassenget ved å dra i ledningen til renseren kommer opp til overflaten. Løft den så forsiktig ut ved å bruke håndtaket, IKKE ledningen.

ADVARSEL: Når du drar opp ledningen, surr den rundt begge hendende dine, absolutt ikke rundt armen din. For å få TigerShark til å vare lengst mulig er det lurt å fjerne vannet fra den etter hver bruk.

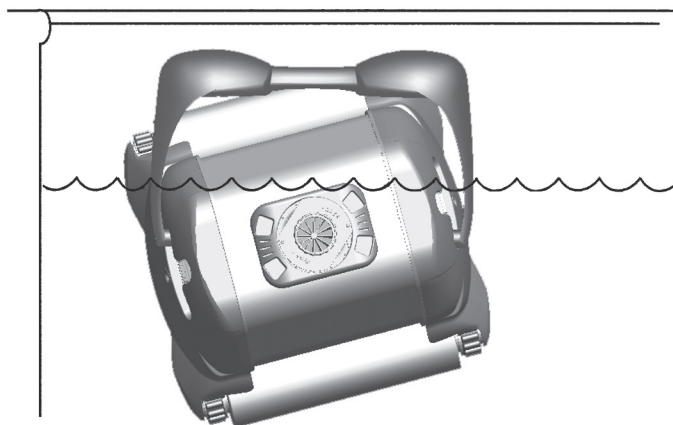
IKKE GÅ INN I BASSENGET MENS TigerShark ER I BRUK.

Sjekk vannlinjen på TigerShark:

- Se til at filteret er rent.
- Plasser renseren i vannet og observer vannlinjen på renseren. La den utføre flere renseprogrammer for å kunne bestemme en gjennomsnittshøyde.
- Etter vannlinjen er bestemt: hvis renseren ofte lager høye, skranglende lyder, tar inn luft gjennom bunndekselet, klatrer opp kanten på veggen istedenfor å gå tilbake andre veien, eller om den har en tendens til å stoppe på samme sted i bassenget, så er det mest sannsynlig på grunn av at TigerShark klatrer for høyt: installer reduseringssettet.



Optimal vannlinnehøyde



Ukorrekt vannlinnehøyde

Installere høydebegrensingsplaten

Hvis enhetenes gjennomsnittlige klatrehøyde ikke stemmer, kan dette korrigeres ved å installere en høydebegrensingsplate. Installer begrensingsplaten som vist på figur 2 ved å sette den inn i åpningen og dreie med urviseren for å låse den på plass. Det kan bli nødvendig med begrenerinnsats hvis renseren fortsatt klatrer for høyt.

Figur 3 viser riktig installasjon av begrensingsplaten

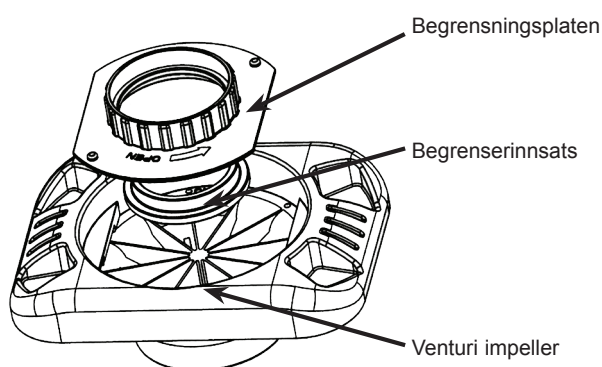


Figure 1

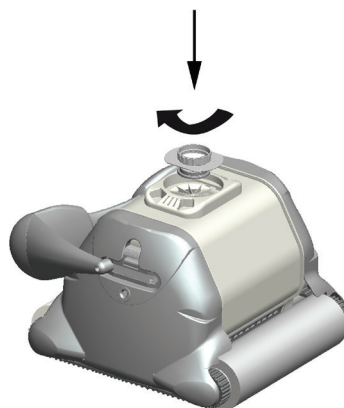


Figure 2

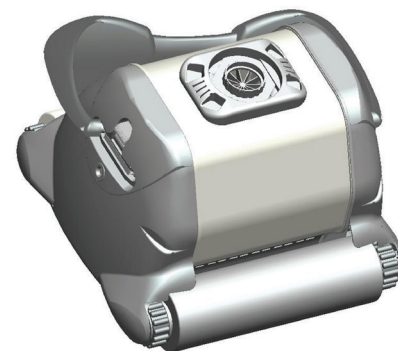


Figure 3

For at renseren skal fungere riktig...

Den beste vanntemperaturen for optimal drift av TigerShark er mellom 10°C til 35°C. TigerShark kan imidlertid også brukes i forskjellige vanntemperaturer.

Jevnlig rensing av filterpatronen etter bruk utnytter apparatets prestasjon maksimalt. Hvis TigerShark strever med å klatre opp veggene i bassenget kan det hjelpe å rense filteret og så fortsette bassengrensingen.

For å vedlikeholde effektiv rensing, erstatt kostene (12) når de er slitte.

Hvis det daglig blir brukt kornete, kjemiske produkter i bassenget, anbefaler vi å bruke et flytende eller automatisk doseringsapparat ettersom et slikt apparat holder på kalsiumutfellingen som noen ganger finnes i den type produkt.

Det anbefales å ikke bruke TigerShark før alle kjemiske produkter er oppløst ettersom de kan tette til filteret.

I et basseng med hardt vann anbefales det å rense filteret oftere. Ta vare på TigerSharks emballasje for lagring eller transportering (i tilfelle reparasjon skulle være nødvendig).

Motorenheten (13) og strømforsyningsenheten (1) inneholder ingen deler som er nyttige for brukeren. Hvis disse åpnes blir garantien **ugyldig**.

BARE TIL BRUK EKTE HAYWARD RESERVEDELER

TigerShark Quick Clean

1. For installering og normal bruk av TigerShark Quick Clean, se delen om generell bruk.
 2. For å velge det normale programmet eller økonomiprogrammet, følg disse instruksjonene: når apparatet skrus på velges økonomiprogrammet automatisk. Lyset som indikerer hurtigrens vises på kontrollenheten. I denne modusen vil TigerShark automatisk skrus av etter 90 minutter.
 3. For å velge det normale programmet, trykk på knappen for fullt program. Lyset over knappen slås på og indikerer at det normale programmet er i gang. I denne modusen vil TigerShark automatisk skrus av etter 4 timer.
- Hvis økonomiprogrammet er ferdig bør du skru av TigerShark, deretter skru den på igjen for å velge normal modus. Denne modusen kan kun velges under økonomiprogrammet.

OBS: Anbefaling for elektriske roboter med skumbørster:

Første gangs bruk: Fjern den beskyttende plastfilmen som dekker apparatets skumbørster før du bruker apparatet.

Ikke bruk kutteredskaper som kan skade skumbørstene.

Dypp apparatet helt ned og la skumbørstene trekke inn vann slik at de blir myke. Trykk dem lett for å akselerere operasjonen. Ved senere bruk bør denne operasjon gjentas ved å trykke børstene slik at de dynkes med vann og dermed blir mykere før bruk.

Vedlikehold

1- Rens filterpatronen hver gang etter bruk:

Legg TigerShark på siden. Åpne festene på undersiden (6) (Figur 1c-1d) og fjern bunndekselet (7) (Figur 1e).

Fjern filterpatronen. Hvis filteret er i 3 deler (ref. RCX70100), fjern hvert av elementene og rengjør den ved å bruke en hageslange med et dusjhode for å få fjernet all smuss. Hold elementene som vist på figur 1f for å få vekk alt smusset.

Vask innsiden av bunndekselet.

Sett filterpatronen på plass (Figur 1g).

Sett på bunndekselet og sett på festene.

2- Rengjør de bevegelige delene jevnlig.

ADVARSEL: koble ifra strømforsyningsenheten før rengjøring.

Sjekk munningen til pumpen for å se at ikke smuss eller hår tilstopper venturidysen. Det kan renses ved å fjerne dysen (9) og vende det (Figur 1h). Rens vekk all smuss som har lagt seg mellom beltet (10) og hjulene (11).

Oppbevaring:

Når TigerShark er ute av vannet, legg den på siden på et tørt og skyggefullt sted som holder en temperatur mellom 5 °C og 46 °C (Figur 1i).

Vedlikehold av ledningen:

Etter en stund kan ledningen bli snurret (som en telefonledning). For å forhindre dette, sett håndtaket i motsatt diagonal posisjon (Figur 1b). TigerShark snur så i motsatt retning i bassenget, og ledningen vil snurres ut. Det er også mulig å jevnlig dra i ledningen i solen for å løse problemet.

Det er svært viktig og huske å snu håndtakets posisjon etter hver bruk.

VIKTIG: Sjekk ledningen jevnlig for å se at den ikke har noen ytre skader.

Hvis tilførselsledningen er skadd, må den skiftes ut av produsenten, deres serviceagent eller annen kvalifisert person for å hindre fare.

LØSNINGER PÅ OFTE STILTE SPØRSMÅL:

TIGERSHARK VIL IKKE KLATRE OPP VEGGENE

Rengjør filteret. Det kan være tett eller for tungt på grunn av rusk eller for mye algemiddel. Kostene kan være slitte. Undersøk disse og bytt de om nødvendig.

Sjekk den elektroniske innrettingen og se til at spenningen er riktig: 230 V ~ 50/60Hz.

Temperaturen i vannet bør være mer enn 15 °C, ellers kan PVC-kostene stivne og påvirke TigerSharks mulighet for å klatre opp veggene.

Bytt ut PVC-kostene med skumkoster. Se til at håndtaket er i den diagonale posisjonen.

TIGERSHARK HAR MISTET INNSUGINGSEVNEN

Rengjør filteret. Det kan være tett og forhindrer da innsuging.

Sjekk at tilførselen i bunndekselet ikke er blokkert, og rens den om nødvendig. Sjekk venturidysen for smuss eller skade. Rengjør eller erstatt om nødvendig.

Et inntak som kan festes på bunndekselet kan kjøpes hos forhandleren. Dette gjør det mulig å oppnå raskere hastighet og dermed økt innsuging av smått eller tungt avfall.

TIGERSHARK STOPPER PLUTSELIG UNDER RENSING

Venturidysen kan være tettet med avfall. Sjekk og rens den om nødvendig, og følg instruksjonene i kapittelet om vedlikehold. Kostene eller beltet sitter fast. Sjekk etter skitt og rens om nødvendig.

Plasser TigerShark tilbake i vannet og skru den på igjen. For å beskytte skjøre elementer vil TigerShark automatisk skrus av om den fjernes fra vannet. TigerShark VIRKER IKKE LENGRE

Sjekk spenningsstøtbryteren i stikkontakten for å forsikre om at strømforsyningen er riktig.

Sjekk strømmen til strømforsyningsenheten i samsvar med dens profil (se under).

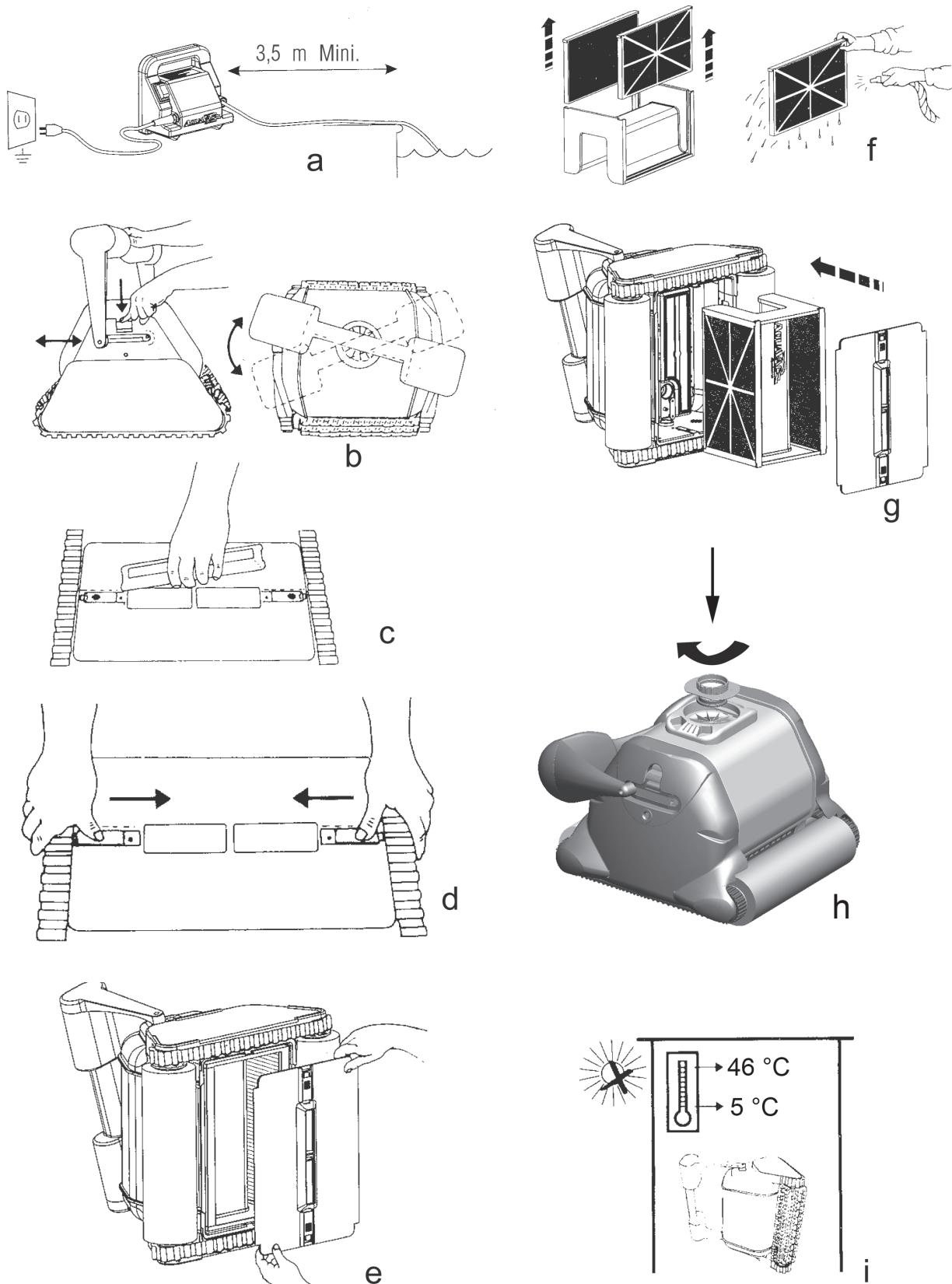
Sjekk flytekabelen i samsvar med dens profil.

SJEKK AV STRØMFORSYNINGSENHETEN

Strømforsyningsenheten er beskyttet av en automatisk strømkrets som forårsaker avbrudd i strømmen. For å skru den på igjen, skru bryteren til «AV» og så tilbake til «PÅ».

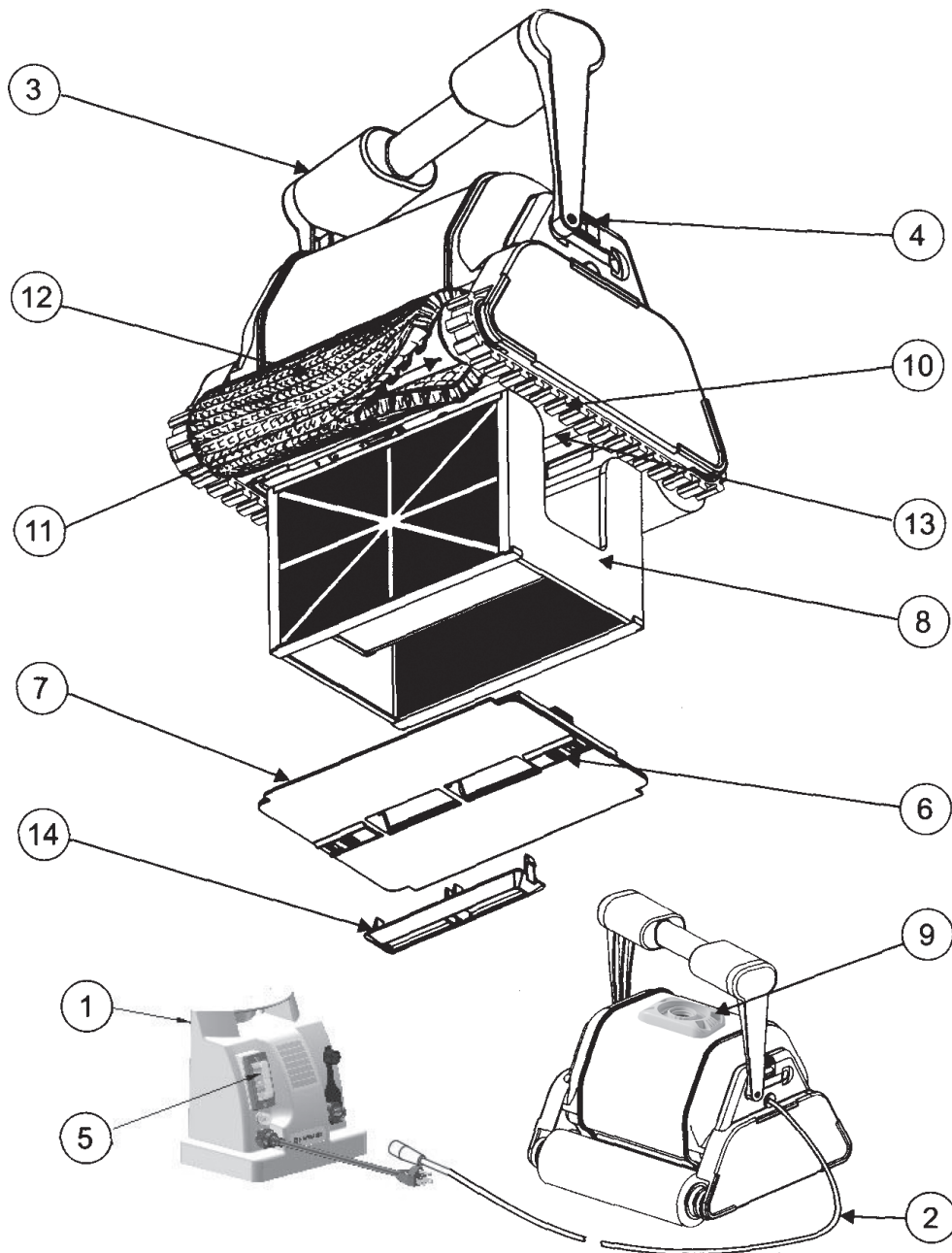
Strømforsyningsenheten er utstyrt med en indre strømkrets. Spenningen mellom terminal 1 og 2 i strømforsyningssokkelen for TigerShark må være 24 V =.

Fig. 1



BARE TIL BRUK EKTE HAYWARD RESERVEDELER

Fig. 2



1. Strømforsyningsenhet	8. Filterpatronboks
2. Flytende ledning	9. Venturidyse
3. Håndtak	10. Belte
4. Justering av håndtak	11. Hjul
5. AV/PÅ-knapp	12. Tagget kost eller skumkost
6. Bunndekselfester	13. Forseglet motorenhet
7. Bunndeksel	14. Hurtigpakning (Valgfritt)

BARE TIL BRUK EKTE HAYWARD RESERVEDELER

SPESIFIKASJONER

Vekt (uten kabel)	9,75 kg		
Kabellengde, type	16,76 m (TigerShark 2 : 30 m)		
Materialer	Ekstra motstandsdyktig ABS - metalleder av ikke-jernholdig rustfritt stål		
Motorenhet	Pumpe	Drev	Kretskort
Hastighet (omdr./min.)	2 700	55	-
Spenning	24 V \equiv	22 V \equiv	5 V \equiv
Strøm (amp)	2,62 A	0,63 A	-
Vanntett forsegling	Doble redundante radialakseltetninger og O-ring		
Motorhus	Forseglet, vanntett, motstandsdyktig polypropylen		
Overlastvern	Elektronisk overlastovervåking med automatisk avslutning		
Filter			
Type	Avtakbart, gjenbrukt, foldet elementpatron		
Medium	Foldet cellulose/polyesterblanding		
Styring av rengjøringsrutiner			
Type	Mikroprosessor Adaptive Seek Control Logic (ASCL®)		
Kjøresystem	Enkeltdrift med hjulbane av polyuretan og lagersystem av acetal/rustfritt stål		
Strømforsyningsenhet			
Primærspenning inntak	230 V \sim		
Sekundærspenning uttak	24 V \equiv		
Nominell utgangsspenning	3.5 Ampere		
Vekt	3,8 kg		
Transport			
	Lengde	Bredde	Høyde
Kartongdimensjoner (mm)	483	483	483
Transportvekt med vogn	15,9 kg		

VIKTIGE SIKKERHETSINSTRUKSJONER

Denne renseroboten for svømmebasseng er blitt produsert med ekstremt omhu og hensyn til sikkerheten. Vi anbefaler at følgende forholdsregler inngår i dine sikkerhetsregler for bassenget:

TA VARE PÅ DISSE INSTRUKSJONENE

1. SETT ALLTID MASKINEN NED I VANN FØR du kobler den til strømuttaket.
2. DET ER VIKTIG FOR DE BADENDES SIKKERHET AT DU FJERNER ENHETEN ØYEBLIKkelig ETTER BRUK. DERMED FORBEDRER DU OGSÅ LEVETIDEN TIL RENSEREN.
3. PASS PÅ AT maskinen KUN KOBLES TIL et beskyttet 230 V \sim vekselstrømsuttak som er vernet mot kortslutninger. Sett på et 30 mA-differensialvern for å beskytte personer mot elektrisk sjokk forårsaket av et eventuelt brudd på den elektriske isolasjonen.
4. IKKE HÅNDBTER MASKINEN NÅR DEN ER KOBLET TIL STRØMUTTAKET.
5. IKKE BRUK SKJØTELEDNING. DETTE KAN SKAPE EN FARESITUASJON OG/ELLER SKADE RENSEREN.
6. **STÅ ALLTID UTENFOR BASSENGET NÅR RENSEREN GÅR.**
7. LA ALDRI PLUGGEN KOMME INN I BASSENGET.
8. IKKE BRUK MASKINEN UTENFOR VANN. DETTE VIL SKADE MOTORFORSEGLINGEN OG FØRE TIL AT GARANTIEEN OPPHEVES.
9. IKKE DRA MASKINEN UT AV BASSENGET VED Å TRYKKE DEN INN MOT SIDEVEGGEN. DETTE KAN SKADE ENHETEN OG/ELLER BASSENGVEGGEN.
10. **IKKE GRAV NED LEDNINGEN. SKIFT UT SKADDE LEDNINGER.**
11. **⚠ ADVARSEL - FOR Å REDUSERE FARE FOR SKADER MÅ DU IKKE TILLATE AT BARN BRUKER DETTE PRODUKTET UTEN NØYE OPPSYN HELE TIDEN.**
12. **HVIS TILFØRSELSLEDNINGEN ER SKADD, MÅ DEN SKIFTES UT AV PRODUSENTEEN, DERES SERVICEAGENT ELLER ANNEN KVALIFISERT PERSON FOR Å HINDRE FARE.**

Renseren er utformet for å fungere så trygt som mulig, men vi foreslår at du utviser rimelig varsomhet ved håndteringen av sugeren og inspiserer den elektriske ledningen ofte for å se etter skader eller slitasje, som med annet elektrisk utstyr. Etter bruk tar du enheten ut av bassenget og skyller den med rennende vann. Fjern viklingene som kan ha oppstått på ledningen.

Begrenset garanti

Alle HAYWARD-produkter dekkes med hensyn til fabrikkasjonsfeil eller materialfeil i en periode på 2 år fra innkjøpsdatoen. Ved krav i henhold til garantien må det legges ved kjøpebevis som angir innkjøpsdato. Det anbefales derfor å ta vare på fakturaen.

HAYWARDs garanti er begrenset til reparasjon eller utskiftning, etter HAYWARDs bedømmelse, av defekte produkter, dersom disse er blitt brukt på normal måte i samsvar med retningslinjene i veiledningene, forutsatt at produktene ikke er blitt endret på noen måte og utelukkende er blitt brukt sammen med deler og komponenter fra HAYWARD. Garantien dekker ikke skader forårsaket av frost eller kjemikaler. Alle andre kostnader (transport, arbeidstid osv.) er utelukket fra garantien.

HAYWARD kan ikke holdes ansvarlig for direkte eller indirekte skader som skyldes feil installasjon, tilkobling eller bruk av produktet.

Vennligst ta kontakt med din forhandler med sikte på å gjøre gjeldende et krav i henhold til garantien eller be om reparasjon eller utskiftning av en artikkel.

Vi aksepterer ingen retur til fabrikk uten at vi først har gitt skriftlig samtykke.

Slitedeler dekkes ikke av garantien.

GARANTIUNNTAK OG -UTELUKKELSER

Renseren må brukes med de elektriske spesifikasjonene som er angitt på strømforsyningsenheten. Skader, defekter, funksjonsfeil eller andre feil på renseren som skyldes bruk med strømtilførsel i strid med angivelsene, faller utenfor denne garantien.

Defekter, funksjonsfeil eller skade på renseren grunnet feil, ufornuftig eller skjodesløs bruk eller misbruk fra forbrukerens side er utelukket fra denne garantien.

Hvis det foretas en reparasjon på renseren av andre enn autoriserte operatører (som er oppnevnt til å utføre slike inngrep) og disse ikke har fått instruksjoner fra fabrikk, kan HAYWARD, på eget initiativ, beslutte at denne garantien ikke gjelder og at slike reparasjoner ikke vil bli refundert på grunn av manglende overholdelse av instruksjonene spesifisert av fabrikk.

Filterpatroner dekkes ikke av denne garantien og vil kun bli skiftet ut dersom du på forhånd godkjenner utgiftene.

Standard elektriske / land

F	NF C 15-100	GB	BS7671:1992
D	DIN VDE 0100-702	EW	EVHS-HD 384-7-702
A	ÖVE 8001-4-702	H	MSZ 2364-702:1994 / MSZ 10-533 1/1990
E	UNE 20460-7-702 1993, REBT ITC-BT-31 2002	M	MSA HD 384-7-702.S2
IRL	Wiring Rules + IS HD 384-7-702	PL	PN-IEC 60364-7-702:1999
I	CEI 64-8/7	CZ	CSN 33 2000 7-702
LUX	384-7.702 S2	SK	STN 33 2000-7-702
NL	NEN 1010-7-702	SLO	SIST HD 384-7-702.S2
P	RSIUEE	TR	TS IEC 60364-7-702

BRUKERVEILEDNING

Gratulerer med kjøpet av den datastyrt, helautomatiske bassengrenseren. Hayward er markedets høyeste standard når det gjelder utforming, ytelse og kvalitet. Denne veiledningen inneholder viktig informasjon om bruk og vedlikehold av renseren.

REGISTRERE PRODUKTET I VÅR DATABASE :
www.hayward.fr (section Services)



- 1) Kjøpsdato _____
- 2) Navn _____
- 3) Adresse _____
- 4) Postnummer _____
- 5) E-mail _____
- 6) Ref _____ Serial _____
- 7) Distributør _____
- 8) Adresse _____
- 9) Postnummer _____ Land _____



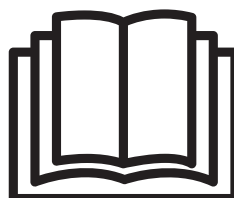
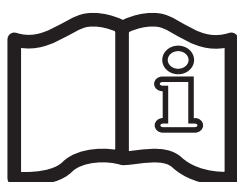
RENGØRINGSROBOT BRUGERVEJLEDNING




TigerShark / TigerShark QC / TigerShark 2


Hayward rengøringsmaskiner er dem, der sammenlignes med, for konstruktion, ydelse og kvalitet. Robotten kan både rengøre, suge og filtrere din pool individuelt. Den er fulldautomatisk og behøver hverken installation eller tilbehør. Sæt den bare i vandet og start den. Rengøring af filtret er gjort nemmere takket være filterpladen, som er nem at fjerne oppefra. En microprocessor med styreprogrammet Adaptive Seek Control Logic (ASCL[®]) optimerer rengøringsprogrammet i forhold til formen på din pool. Det elektroniske system, der sikrer mod overbelastning, og en simpel motor med korrosionsfri lejer sikrer den allerstørste pålidelighed.


OPBEVAR DENNE VEJLEDNING TIL SENERE BRUG.



Det er strengt nødvendigt altid at overholde de basale sikkerhedshenvisninger. Såfremt disse henvisninger ikke følges, kan det resultere i alvorlige kvæstelser endog have døden til følge.

 Faresymbol. Når du ser dette symbol på apparatet eller i vejledningen, skal du, for at undgå at komme til skade, være opmærksom på deres betydning, som er beskrevet nedenfor.

 **ADVARSEL** henviser til farer som **muligvis** kan føre til alvorlig personskade, død eller omfattende materielle skader, og som udgør en mulig fare, såfremt de ignoreres.


 **GIV AGT** henviser til farer som **kan** føre til alvorlig personskade, død eller omfattende materielle skader, og som udgør en mulig fare, såfremt de ignoreres. Dette symbol kan også advare brugerne om uforudsigelige og farlige situationer.


Mærkningen **BEMÆRK** indikerer vigtige særlige instruktioner, som ikke indebærer en risiko.




 **ADVARSEL** - Læs instruktionerne både i denne vejledning og på apparatet grundigt. Overholdes instruktionerne ikke, kan dette føre til kvæstelser.

 **ADVARSEL** – Dette dokument skal overdrages til enhver bruger af poolen, som skal opbevare den på stedet.


 **ADVARSEL** – Apparatet kan anvendes af børn fra 8 år og derover og personer hvis fysiske, sansemæssige eller mentale evner er nedsat, eller personer uden den fornødne erfaring, hvis de er blevet instrueret/har været under opsyn og forstår de forbundne farer. Børn må ikke lege med apparatet. Rengøring og vedligeholdelse må ikke foretages af børn, medmindre de er over 8 år og holdes under opsyn. Apparatet og ledningen skal holdes uden for rækkevidden af børn under 8 år.


 **ADVARSEL** – For at nedsætte risikoen for, at der sker en ulykke, må børn ikke bruge robotten eller lege med den.

 **ADVARSEL** – Brug kun originale Hayward reservedele.

 **GIV AGT** – Undersøg jævnligt rengøringsrobotten og ledningen. Brug den ikke, hvis du finder fejl eller skade ved den, der vil kunne beskadige poolen.

 **ADVARSEL** – Brug ikke robotten, hvis der er badende i poolen.




 **ADVARSEL** – Før dette produkt installeres, skal advarslerne og instruktionerne læses grundigt. Manglende overholdelse af advarsler og instruktioner i denne brugervejledning kan medføre både person- og materiel skade eller endog bringe personer i livsfare.

 **GIV AGT** – Poolens beklædning kan tage skade, blive misfarvet eller mør med tiden eller under indflydelse af vandets kemiske sammensætning, fejl ved installationen eller andre faktorer. Med dette dokument frigør kunden producenten fra enhver reklamation, der skyldes skader på poolens indvendige beklædning som følge af brug af rengøringsrobotten og/eller dennes funktionsmåde. Producenten kan på ingen måde holdes ansvarlig for tab eller skade, hverken direkte eller indirekte på tilbehør, som følge af kundens brug af eller manglende evne til at bruge robotten i poolen.






**ADVARSEL: Elektrisk fare. Såfremt disse henvisninger ikke følges, kan det resultere i alvorlige kvæstelser endog have døden til følge.
Til brug med private swimmingpools**

KUNDEINFORMATION OG SIKKERHED

 FARE	Risiko for elektrisk stød eller livsfarligt elektrisk stød Strømtilførsel til dette produkt skal være i overensstemmelse med lokal lovgivning (se s. 13) og gældende bestemmelser. En ukorrekt elektrisk installation kan være årsag til alvorlige ulykker, til kvæstelser og kan endog forårsage de badendes død ved elektrisk stød samt forårsage skade på ting.
 ADVARSEL	Leg ikke med robotten eller kablet og brug den ikke på kroppen, for at undgå risikoen for at hår og kropsdele suges op. Bliver de badende viklet ind i kablet eller holdt tilbage af det, kan det medføre en risiko for drukning.
 GIV AGT	Før apparatet tages i brug, er det vigtigt at gøre sig bekendt med, hvordan det fungerer og hvilke risici, der er dækket af garantien. Robotten er ikke konstrueret til automatisk rengøring af trapper/trin eller fungere under en presenning. Den er ikke konstrueret til at foretage rengøring af en pool umiddelbart efter installation.

Brug af robotten.

 ADVARSEL	Der skal monteres et HFI-relæ på 30 mA for at beskytte kontakten mod risiko for stød. Manglende overholdelse af dette forhold kan blive årsag til, at der opstår en farlig situation for brugere af poolen, eller være årsag til alvorlige læsioner, være dødbringende eller føre til andre farer på grund af elektrisk stød, eller materielskade.
 GIV AGT	START IKKE rengøringsrobotten før den er helt under vand. Sættes rengøringsrobotten i gang uden for vand, kan den blive stærkt beskadiget, hvilket medfører at garantien bortfalder. Før robotten tages op af poolen, skal strømmen altid afbrydes eller stikket tages ud.
 ADVARSEL	Sørg for at der er en sikkerhedsafstand mellem strømkilden og poolen, således som de gældende installationsregler tilskriver (min. 3,5 m).



**LÆS DE FØLGENDE HENVISNINGER GRUNDIGT
FØR APPARATET TAGES I BRUG!**

Kære ejer af Hayward-robotten,

Tak for dit valg af Hayward. For at du kan få dens optimale ydelse, skal du læse det følgende grundigt og overholde hvert enkelt trin:

1. Før enhver benyttelse bruger rengøringsrobotten 10 minutter til at beregne og huske form og størrelse på poolen. Den normale, programmerede cyklus er beregnet til at starte efter denne periode.
2. Filterpatroner skal rengøres omhyggeligt, hver gang robotten har været i brug lige så ofte, som det er nødvendigt for at garantere rengøringsrobotens optimale ydelse.
3. Før robotten tages i brug, og især i forbindelse med service af poolen, skal det største affald fjernes, idet det ville kunne begrænse apparatets effektivitet. Hvor ofte filteret skal rengøres afhænger af, hvilke urenheder, der findes i vandet.
4. Når robotten benyttes første gang skal du lade den gennemføre en hel cyklus (2 timer) for at være helt sikker på, at poolen er ren. Derved får du også mulighed for at overskue, hvilke muligheder apparatet har. Efterfølgende rengøring kan derimod afkortes.
5. Det er muligt, at rengøringsrobotten somme tider støder mod væggen, men uden at den nødvendigvis kravler opad. Denne fase er en naturlig del af den programmerede cyklus.
6. Rengøringsrobotten kan stoppe midt i poolen og køre baglæns i løbet af en rengøringscyklus. Denne fase er en naturlig del af den programmerede cyklus.
7. SÆT IKKE rengøringsrobotten i gang uden for vandet. Tryk ikke på knappen "**START**" med mindre apparatet er helt under vand. Selv om det er forsynet med en automatisk stopfunktion, er det alligevel bedst at trykke på knappen "**STOP**" når cyklussen er afsluttet.
8. Robotten må kun tilsluttes en stikkontakt på 220/230 V ~ som både er i nærheden og beskyttet med kortslutning. Brug et HFI-relæ på 30 mA for at forhindre elektrisk stød, som kan være forårsaget af en isoleringsfejl.
9. Sæt strømkilden til robotten med en mindsteafstand på 3,5 m fra poolens kant.

Anvendelse:

Giv dig tid til at lære din TigerShark at kende ved at se på tegningen (Fig. 1) og illustrationerne (Fig.2).

Igennem hele denne manual vil vi referere til disse tegninger, når vi taler om de forskellige dele i eller på TigerShark.

1. Vælg en stikkontakt 220/230 V \sim i nærheden, og som er sikret mod kortslutning. Sørg for at der er en 30 mA sikring, som skal beskytte personer mod elektrisk stød forårsaget af eventuelt brud på isolering af det elektriske udstyr.
2. Monter strømforsyningsdåsen (1) således at TigerShark kan nå alle poolens vægge. Strømforsyningsdåsen skal befinde sig mindst 3,5 m fra poolens kant (fig. a). Længden på TigerShark's standardkabel er 16,76 m (TigerShark 2: 30 m).
3. Sæt flydekablet i strømforsyningsdåsen.

Bemærk: brug kun den originale strømforsyningsdåse.

4. TigerShark har et regulerbart håndtag (3). Håndtaget skal være fastlåst i diagonalstilling for at få den optimale rengøring. Vend håndtagets stilling, hver gang den har været i brug (fig. b) for at få en bedre oprulning af ledningen.
5. Placer TigerShark i poolen. Den synker langsomt ned mod poolens bund, idet luften i den lidt efter lidt tømmes ud.
6. Slut strømforsyningsdåsen til kontakten og start apparatet. TigerShark kører et selvdiagnosticeringsprogram, der tager flere minutter, før rengøring af poolen går i gang.

Bemærk:

START IKKE TIGERSHARK FØR DEN ER I VANDET. Dette vil kunne beskadige pumpen og gør garantien **UGYLDIG**.

7. TigerShark slukker automatisk efter en cyklus på omkring 4 timer. Hvis din pool kan gøres ren på mindre end 4 timer, kan du stoppe robotten ved at sætte strømforsyningsdåsen på off. Hvis det er nødvendigt at køre endnu en rengøringscyklus, skal du vente i 30 sekunder før du starter den.
8. Når poolen er rengjort, skal der slukkes for strømforsyningsdåsen inden TigerShark tages op af vandet.
9. Tag TigerShark op fra den laveste ende af poolen ved at trække i kablet indtil robotten når op til overfladen. Den tages den forsigtigt op ved at løfte i håndtaget. IKKE i kablet.

OBS: når du trækker i kablet, skal det rulles op om begge hænder og absolut ikke om armen. For at passe godt på TigerShark skal den tages op af vandet ved hjælp af håndtaget hver gang den har været i brug.

Det anbefales først at tage apparatet op af vandet efter ca. 15 minutter.

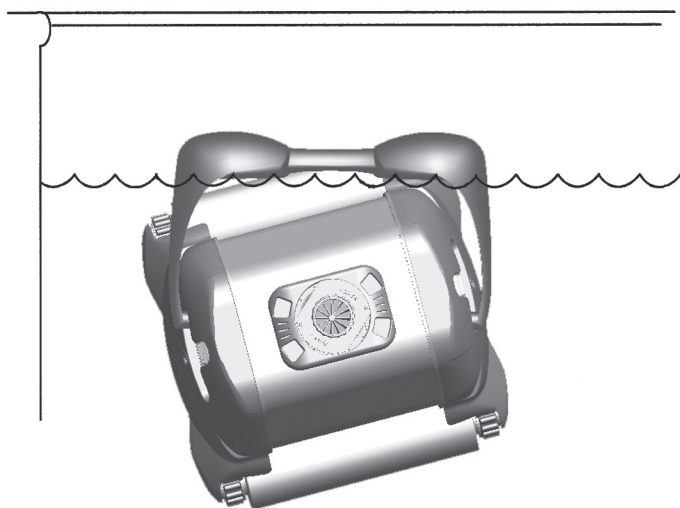
GA IKKE NED I POOLEN MENS TigerShark ER I BRUG.

Kontroller den højde, hvor TigerShark når vandlinjen:

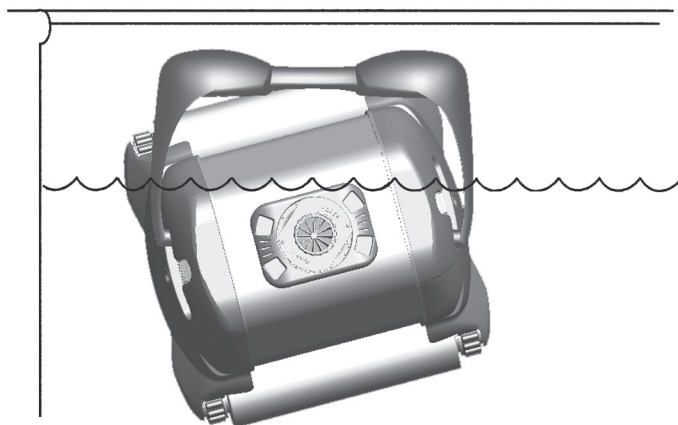
- Sørg for, at filtret er rent.

- Sæt robotten i vandet og hold øje med den nåede vandlinje. For at kunne det, skal robotten gennemløbe flere rengøringscykler til bestemmelse af gennemsnitshøjden.

Når vandlinjen er nået, skal du lægge mærke til, om robotten laver temmelig mange regelmæssige kliklyde, tager luft ind gennem den indvendige låg, kravler op til bassinkanten i stedet for at rykke tilbage, eller om den har tendens til at holde stille i samme område af bassinet. I så fald kravler TigerShark for højt op: installation af reduktionskit.



Optimal vandlinje



Forkert vandlinje

Installation af skubberens restriktionsplade

Hvis gennemsnitshøjden på apparatet ikke er korrekt, kan den korrigeres ved, at en restriktionsplade til skubberen monteres. Monter restriktionspladen som vises i figur 2 ved at sætte den ind i rillen og dreje den med uret for at fastlåse den.

Det kan være nødvendigt med en restriktionsplade, hvis rensenheden stadig kommer for højt op.

Figur 3 viser den korrekte installation af restriktionspladen.

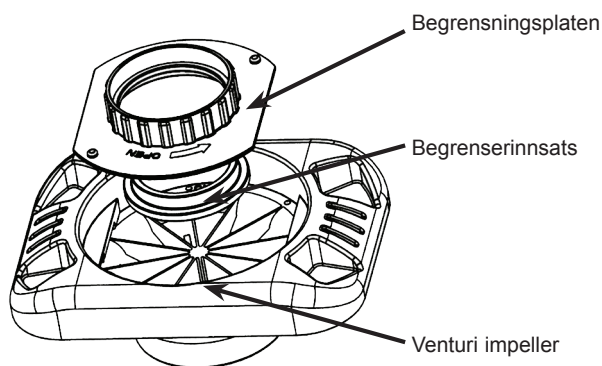


Figure 1

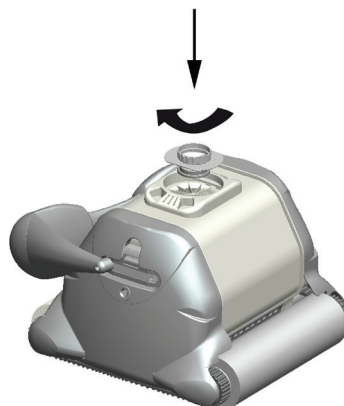


Figure 2

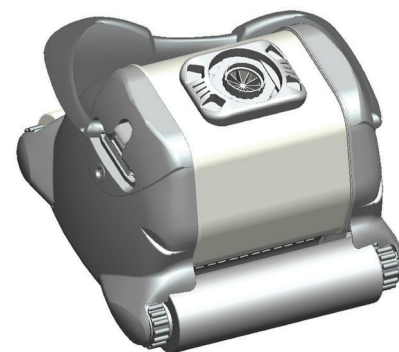


Figure 3

Sådan får du den til at fungerer rigtigt ...

Den bedste vandtemperatur hvor TigerShark fungerer optimalt ligger mellem 10°C og 35°C. TigerShark kan dog også fungere i andre vandtemperaturer.

Regelmæssig rensning af filterpatronen hver gang apparatet har været i brug, vil optimere dets ydelse.

Hvis TigerShark har vanskeligt ved at kravle langs med bassinvæggen, skal filtret vaskes ud, og rengøringen af bassinet kan fortsætte.

Udskift slidte børster (12) for at sikre effektiv rengøring.

Hvis der dagligt bruges kemiske produkter i granulatform i bassinet, anbefaler vi, at der anvendes en automatisk, flydende doseringsanordning, fordi den tilbageholder kalciumsedimenter, som af og til findes i denne type produkter.

Det anbefales ikke at bruge TigerShark så længe de kemiske pulvere ikke er opløst, idet disse risikerer at tilstoppe filtret.

I et bassin med et højt kalkindhold, anbefales hyppigere rensning af filtret.

Gem emballagen fra TigerShark til opbevaring eller transport (hvis det skulle vise sig, at den skal repareres).

Motorblokken (13) og strømforsyningsdåsen (1) indeholder ingen dele, brugeren kan bruge til noget. Hvis de åbnes **BORTFALDER** garantien automatisk.

BRUG KUN ORIGINALE RESERVEDELE FRA HAYWARD

TigerShark Quick Clean

1. For montering og normal anvendelse af TigerShark QC, henvises til afsnittet om generel anvendelse.
2. For at vælge normal eller sparecyklus, skal disse instruktioner følges: Når strømmen sluttes, vælges spareprogrammet automatisk. Kontrollampen "Quick Clean" på siden af styreboksen tændes. I denne funktionstilstand slukkes TigerShark automatisk efter omkring 90 minutter.
3. For at vælge det normale program, skal du trykke på knappen "Full cycle". Kontrollampen over denne knap lyser op og viser, at det normale program er sat i gang. I denne funktionstilstand slukkes TigerShark automatisk efter omkring 4 timer. Hvis spareprogrammet er afsluttet, skal der slukkes og dernæst igen tændes for TigerShark hvis normal programmet skal vælges: Normal funktionstilstand kan kun vælges under en sparecyklus.

OBS: Anbefalede elektriske robotter med bløde børster:

Første anvendelse: Fjern beskyttelsesfilmen forsigtigt fra de bløde børster, før de tages i brug.

Brug ikke et skæreværktøj der risikere at ødelægge de bløde børster.

Apparatet skal helt ned under vand og de bløde børster skal have tid til at suge vand, så de bliver bløde. Tryk dem dernæst let for at sætte fart på handlingen.

Når de derefter skal bruges, er det praktisk at trykke de bløde børster, så de blødgøres inden apparatet tages i brug.

Vedligeholdelse

1- Rens filterpatronen hver gang den har været i brug:

Vend TigerShark om på siden. Løsn spænderne i det indvendige dæksel (6) (fig. c-d) og fjern hele det indvendige dæksel (7) (fig. e)

Tag filterpatronen ud. Filtret er i 3 dele (ref. RCX70100), fjern hver del og rens den omhyggeligt med en vandslange med strålespids for at fjerne smudset. Hold filterdelene således som beskrevet i fig. f. så snavset kan falde ud.

Vask det indvendige dæksel på indersiden.

Udskift filterpatronen (fig. g)

Monter det indvendige dæksel og lås spænderne igen.

2- Rengør jævnligt de bevægelige dele.

OBS: tag strømforsyningsdåsen ud af stikket før denne rengøring.

Undersøg pumpeudløbet for at sikre, at hverken snavs eller hår har tilstoppet venturigitteret. Det kan rengøres ved at fjerne gitteret (9) ved at dreje det (fig. h). Rens for snavs der har samlet sig mellem larvefødde (10) og hjulene (11).

Undersøg jævnligt rengøringsrobotten og ledningen. Brug den ikke, hvis du finder fejl eller ujævnheder ved den, da dette risikerer at beskadige poolen.

Oplagring:

Når TigerShark er taget op af vandet, skal den vendes på siden på et tørt og skyggefuldt sted med en temperatur mellem 5 og 46°C (fig. i)

Vedligeholdelse af kablet:

Med tiden og brug, kan kablet blive snoet (som en telefonledning). For at rette op på det skal håndtaget sættes fast i den diagonalt modsatte side (fig. b.). TigerShark drejer derved rundt i bassinet i den modsatte retning, og kablet retter sig ud af sig selv. Man kan også løse problemet ved med jævne mellemrum trække ledningen helt ud i solen.

Og især huske at vende håndtaget i den modsatte stilling hver gang robotten har været i brug.

VIGTIGT: kontroller jævnligt, at der ikke er udvendige skader på kablet

Hvis strømkablet er beskadiget skal det udskiftes af producenten, dennes servicefolk eller folk med en tilsvarende kvalifikation, således at der ikke opstår nogen risiko for fare.

SVAR PÅ OFTE STILLEDE SPØRGSMÅL:**TIGERSHARK KRAVLER IKKE OP AD VÆGGEN**

Rens filtret. Det kan være, at det er stoppet til eller for tungt på grund af affald eller fordi der er for meget algedræber til stede. Børsterne er måske slidt. Undersøg børsterne og udskift dem, hvis det er nødvendigt.

Undersøg el-installationen og se efter, om det er den rette spænding: 220/230 V ~ 50/60 Hz

Vandtemperaturen skal være over 15°C, ellers kan PVC-børsterne blive stive, og det påvirker TigerShark's evne til at krybe langs væggen.

Afhængigt af hvilken type beklædning, der er brugt, kan PVC-børsterne skiftes ud med skumbørster. Se efter, at håndtaget står i den diagonale stilling.

TIGERSHARK SUGER IKKE SÅ GODT

Rens filtret. Det kan være tilstoppet og forhindre sugning.

Se efter, at indløbshullerne i det indvendige dæksel ikke er blokerede og rens dem, hvis nødvendigt.

Kontroller om der er snavs i eller skade på Venturi-systemet. Rens eller udskift, hvis nødvendigt.

En indsats "klipses" på det indvendige dæksel kan sættes i. Den fås som ekstraudstyr hos forhandleren. Den kan give en større hastighed og dermed en bedre opsugning af både småt og tungt snavs.

TIGERSHARK STOPPER PLUDSELIG MIDT I RENGØRINGEN

Venturi-systemet kan være tilstoppet af snavs. Se efter og rens det, hvis nødvendigt i henhold til instruktionerne i afsnittet om vedligeholdelse.

Børstelejerne eller larveføddeerne kan være angrebet af rust. Se efter, om der er snavs og rens, hvis nødvendigt.

Sæt TigerShark tilbage i vandet og genstart. For at beskytte skrøbelige komponenter, kan TigerShark stoppe automatisk, hvis den er taget op af vandet.

TIGERSHARK VIRKER IKKE LÆNGERE

Kontroller elstikket og afbrydersystemet for at se, om der er kortslutning, og forvis dig om, at strømforsyningen er korrekt.

Tjek strømstyrken til strømforsyningsdåsen (se nedenfor)

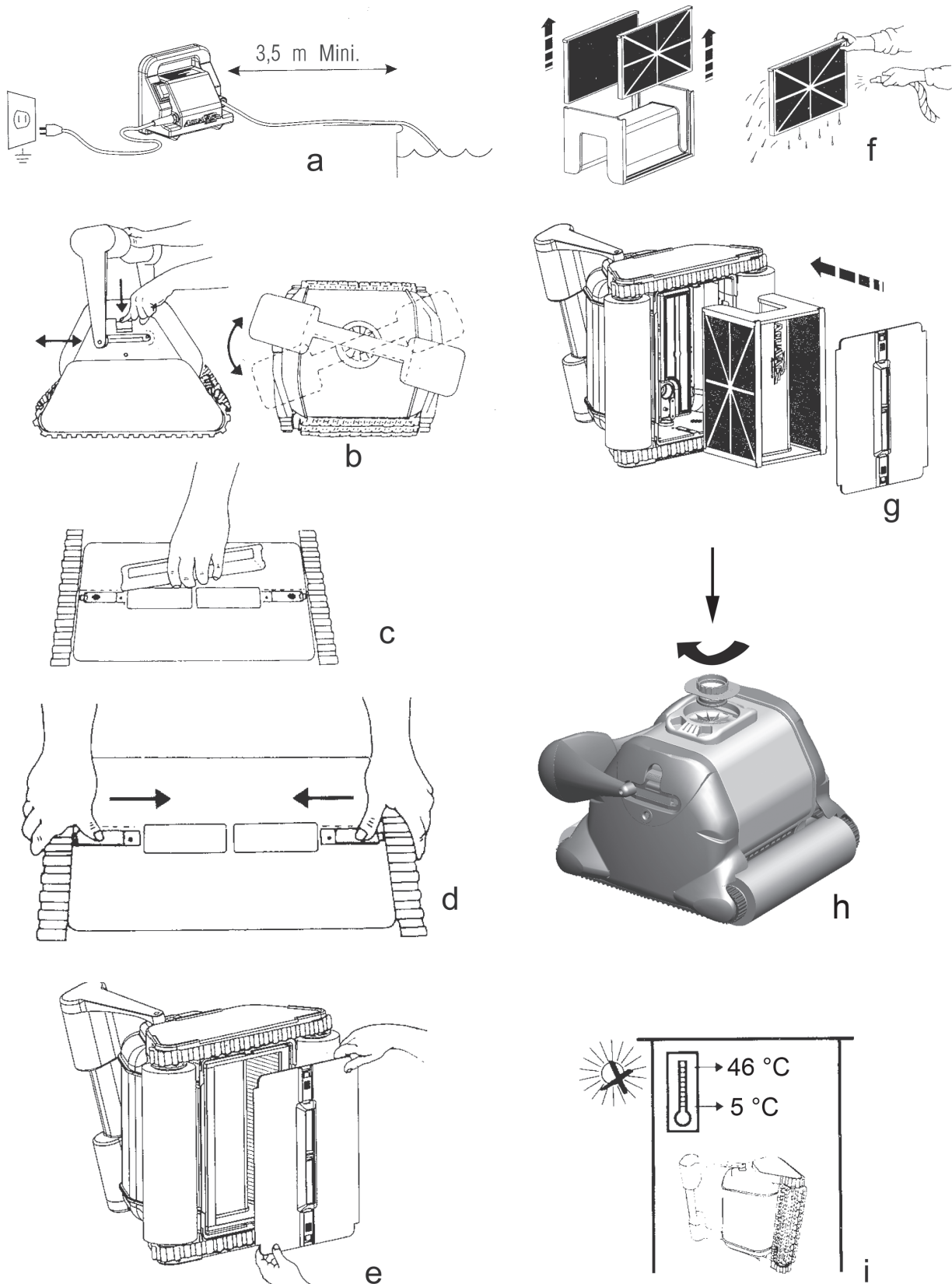
Kontroller flydekablet stykke for stykke

KONTROL AF STRØMFORSYNINGSDÅSEN

Strømforsyningsdåsen er sikret med en automatisk kredsafbryder, som afbryder strømmen. For at starte igen, sættes først på "OFF" og dernæst på "ON".

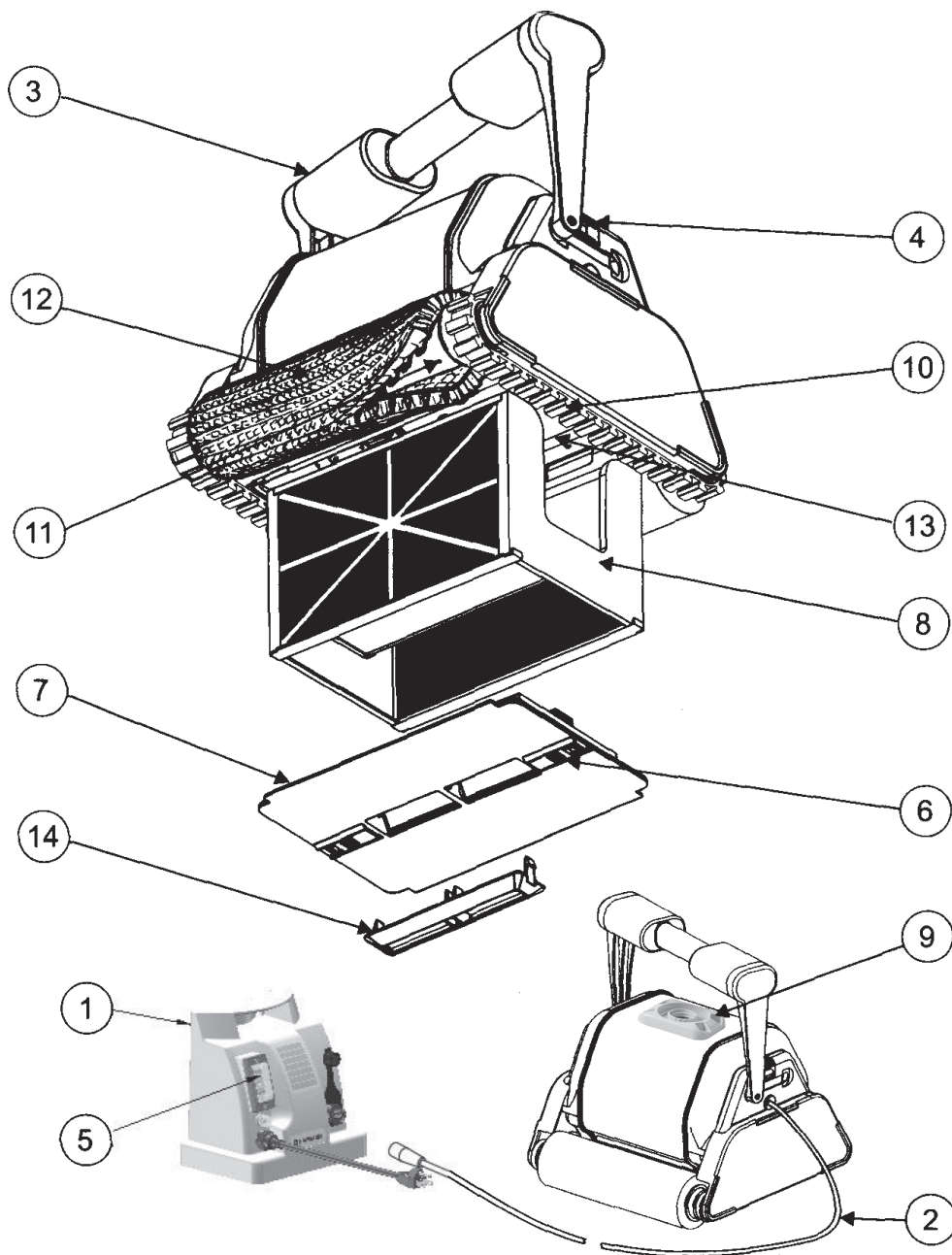
Strømforsyningsdåsen er udstyret med et internt kredsløb. Spændingen mellem spændskruerne 1 og 2 på robotens stik skal være 24 V =.

Fig. 1



BRUG KUN ORIGINALE RESERVEDELE FRA HAYWARD

Fig. 2



1. Strømforsyningsdåse	8. Beholder til filterpatron
2. Flydekabel	9. Venturi
3. Håndtag	10. Larvefødder
4. Håndtag	11. Hjul
5. Start / stop knap	12. Pig- eller skumbørste
6. Lås på indvendigt dæksel	13. Forseglet motorblok
7. Enheden - indvendigt dæksel	14. Højhastighed indsats (ekstraudstyr)

BRUG KUN ORIGINALE RESERVEDELE FRA HAYWARD

TEKNISKE SPECIFIKATIONER

Vægt (uden kabel)	9,75 Kg		
Kabellængde, type	16,76 m (TigerShark 2 : 30 m)		
Materiale	Slagresistent ABS; metaldele af rustfrit stål.		
Motor	Pumpe	Drev	KREDSLØB
Hastighed (omdr./min.)	2 700	55	-
Spænding	24 V \equiv	22 V \equiv	5 V \equiv
Strømstyrke (A)	220/2,62 A	220/0,63 A	-
Vandtæthed	O-ring og dobbelte aksellejer		
Motorskjold	I polypropylen, hermetisk, vandtæt		
Overbelastningsikring	Elektronisk kontrol af overbelastning med automatisk afbryder		
Filter			
Type	Aftageligt lamelpanel, genbrugeligt		
Filtermateriale	Plisseret cellulose/polyester-blanding		
Styring af rengøringsprogram			
Type	Mikroprocessor med styreprogrammet Adaptive Seek Control Logic (ASCL [®])		
Drivmekanisme	Direkte drev med føringer i polyuretan & lejer i acetal/rustfrit stål		
Strømforsyning			
Primær indgangsspænding	220/230 V \sim		
Sekundær udgangsspænding	24 V \equiv		
Nominel udgangseffekt	3.5 A		
Vægt	3,8 Kg		
Forsendelse			
	Længde	Bredde	Højde
Emballagemål (i mm)	483	483	483
Forsendelsesvægt inkl. transportvogn	15,9 Kg		

BRUG KUN ORIGINALE RESERVEDELE FRA HAYWARD

VIGTIGE SIKKERHEDSINSTRUKTIONER

Denne rengøringsrobot til swimmingpool er fremstillet, så den lever op til sikkerhedskravene. Hvad angår driftssikkerhed, bedes du være opmærksom på følgende, gældende regler:

GEM DENNE VEJLEDNING

1. SÆT ALTID ROBOTTEN I VANDET FØR DEN TILSLUTTES STIKKONTAKTEN.
2. TAG STRAKS Robotten OP AF VANDET EFTER BRUG AF HENSYN TIL DE BADENDES SIKKERHED. OVERHOLDELSE AF DETTE RÅD FORLÆNGER SAMTIDIG APPARATETS LEVETID.
3. SE EFTER, AT APPARATET ER TILSLUTTET EN KONTAKT MED 220/230V~, SOM ER FORBUNDET MED ET SIKKERHEDSAFBRYDER - HFI RELÆ PÅ 30 MA, SOM SKAL BESKYTTE PERSONER MOD ELEKTRISK STØD, FORÅRSAGET AF EVENTUEL BESKADIGELSE AF UDS TYRETS ELEKTRISKE ISOLERING.
4. RØR IKKE VED ROBOTTEN NÅR DEN ER TILSLUTTET.
5. BRUG IKKE FORLÆNGERLEDNING, FOR AT UNDGÅ ENHVER RISIKO OG/ELLE BESKADIGELSE AF DIN ROBOT.
6. **GÅ ALDRIG I POOLEN, MENS ROBOTTEN ARBEJDER**
7. KAST ALDRIG STIKKET I POOLEN.
8. LAD IKKE ROBOTTEN KØRE, MENS DEN IKKE ER I VANDET. DETTE KAN BESKADIGE MOTORENS LEJE OG VIL GØRE GARANTIEUEN UGYLDIG.
9. TAG IKKE ROBOTTEN OP VED AT TRÆKKE DEN IND MOD POOLVÆGGEN, DA DETTE VIL KUNNE BESKADIGEROBOTTEN OG/ELLER POOLVÆGGEN.
10. **NEDSÆNK IKKE KABLET UNDER VAND. UDSKIFT BESKADIGEDE KABLER.**
11. **⚠ ADVARSEL: FOR AT NEDSÆTTE RISIKOEN FOR PERSONSKADE, MÅ BØRN IKKE BRUGE DETTE PRODUKT UDEN OPSYN.**
12. **HVIS STRØMKABLET ER BESKADIGET, SKAL DET UDSKIFTES AF PRODUCENTEN, DENNES SERVICEFOLK ELLER FOLK MED EN TILSVARENDE KVALIFIKATION, SÅLEDES AT DER IKKE OPSTÅR NOGEN RISIKO FOR FARE.**

Selv om robotten er udviklet til at fungere med maksimal sikkerhed, anbefaler vi at håndtere apparatet med den største forsigtighed, samt hyppigt at undersøge kablets tilstand i lighed med andre elektriske apparater. Efter brug, skal robotten tages op af vandet og skylles i rent vand. Hvis det er nødvendigt, skal kablet rettes ud.

Indskrænkning af HAYWARD®-garantien

HAYWARD's produkter er garanteret mod fabrikations- eller materialefejl i 2 år at regne fra købsdatoen. Anmodning om at bringe garantien i anvendelse skal ledsages af et købsbevis, der viser købsdatoen. Vi anbefaler, at du opbevarer kvitteringen.

Inden for rammerne af garantien, kan HAYWARD vælge at reparere eller bytte fejlbehæftede produkter, under forudsætning af at disse kun har været anvendt i henhold til den respektive vejledning, at der ikke er foretaget modifikationer, og at de kun indeholder originaldele. Garantien dækker ikke skade, der skyldes frost eller kemiske produkter. Alle øvrige omkostninger (transport, arbejdskraft, osv.) er ikke omfattet af garantien.

HAYWARD kan ikke holdes ansvarlig for direkte eller indirekte skade som følge af ukorrekt installation, tilslutning eller forkert brug af produktet.

Ved enhver garantihenvendelse, reparation eller erstatning af et produkt, skal forhandleren kontaktes.

Returnering af udstyret til fabrikken godkendes kun med vores forudgående accept.

Slidte dele er ikke dækket af garantien.

UNDTAGELSER OG UDELUKKELSE FRA GARANTIEN

Robotten skal tilsluttes i henhold til de el-standarder, der er krav om i vejledningen. Beskadigelse, fejl, fejlfunktion eller andre problemer med apparatet, som skyldes manglende overholdelse af krav til strømforsyning er undtaget fra eller ikke omfattet af garantien.

Fejl, fejlfunktion, uheld og skader på robotten som følge af forkert, ufornuftig, uforsigtig eller endog voldelig anvendelse fra brugerens side er ikke omfattet af garantien.

Hvad angår reparation, der foretages af uautoriseret personale (ikke faguddannede), uden fabrikkens forudgående tilladelse, kan HAYWARD ensidigt beslutte, at garantien ikke er gældende og afvise at erstatte reparationen på grund af manglende overholdelse af de instruktioner, firmaet har foreskrevet.

Filterpaneler er ikke omfattet af denne garanti og bliver ikke ombyttet med mindre kunden accepterer at påtage sig omkostningerne.

El-normer / land

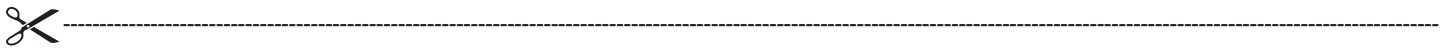
F	NF C 15-100	GB	BS7671:1992
D	DIN VDE 0100-702	EW	EVHS-HD 384-7-702
A	ÖVE 8001-4-702	H	MSZ 2364-702:1994 / MSZ 10-533 1/1990
E	UNE 20460-7-702 1993, REBT ITC-BT-31 2002	M	MSA HD 384-7-702.S2
IRL	Wiring Rules + IS HD 384-7-702	PL	PN-IEC 60364-7-702:1999
I	CEI 64-8/7	CZ	CSN 33 2000 7-702
LUX	384-7.702 S2	SK	STN 33 2000-7-702
NL	NEN 1010-7-702	SLO	SIST HD 384-7-702.S2
P	RSIUEE	TR	TS IEC 60364-7-702

BRUGERVEJLEDNING

Tusind tak dit køb af denne fuldautomatiske poolrengøringsrobot, der styres af en mikroprocessor. Denne vejledning indeholder vigtige informationer vedrørende funktion og vedligeholdelse af din rengøringsrobot. Gem den, så du senere kan slå op i den.

For teknisk assistance af enhver art, bedes du kontakte Hayward på tlf. +33 474 465 962.

**DU KAN REGISTRERE DIT PRODUKT PÅ VORES DATABASE VED AT GÅ TIL:
www.hayward.fr (section Services)**



Til din information

Noter følgende oplysninger, så du kan referere til dem senere, hvis du får brug for det:

- 1) Købsdato _____
- 2) Navn _____
- 3) Adresse _____
- 4) Post nr. _____
- 5) E-mail _____
- 6) Batch nr. _____ Serie nr. _____
- 7) Forhandler _____
- 8) Adresse _____
- 9) Post nr. _____ Land _____

Bemærk



Undlad at bruge rengøringsrobotten før poolen er klargjort efter vinteren.

HASZNÁLATI ÚTMUTATÓ**TigerShark / TigerShark QC / TigerShark 2**

A TigerShark az Ön medencéjének falait ledörzsöli, felszívja, és vizét megszűri.

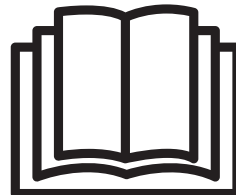
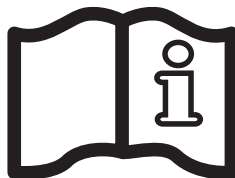
A robot használata sem kiegészítő berendezést, sem tartozékokat nem igényel. Egyszerűen vízbe kell vetni, és máris indíthatja. A TigerShark teljes mértékben automatikus.

Az új, szabadalmazott patron a szűrő tisztítását nagymértékben egyszerűsíti.

Az ASCL (Adaptive Seek Control Logic) mikroprocesszor általi vezérlés a tisztítási műveleteket az egyes medenceméretek és medenceformák szerint optimalizálja.

A TigerShark öndiagnosztizáló elektronikával, és villamos túlterhelés elleni védelemmel rendelkezik.

A készüléket nagyon egyszerű meghajtórendszer működteti, és a korrózióvédelmi szintek fokozott üzembiztonságot nyújtanak.

MENTSE EL EZT A HASZNÁLATI UTASÍTÁS

Használata:

Szánjon időt a TigerShark megismerésére, áttanulmányozván a rajzot (1. ábra) és a sémákat (2. ábra).

Jelen kézikönyvben mindig ezekre a rajzokra hivatkozunk, valahányszor a TigerShark különböző alkotóelemeit taglaljuk.

1. Válasszon olyan 230 V_~-os hálózati csatlakozót, mely a használati helyhez közel található, és a rövidzárlat ellen védett. Biztosítson 30 mA-es differenciál kapcsolót a berendezés villamos szigetelésének esetleges átütése révén keletkező áramütés elleni személyi védelem érdekében.
2. A tápegységet (1) úgy kell felszerelni, hogy a TigerShark a medence valmennyi falához hozzáférhessen; a tápegységnek a medence szélétől legalább 3,5 méter távolságra kell lennie (a. ábra). A TigerShark tápvezeték szabványos hossza 16,76 méter (a TigerShark 2 esetén: 30 méter).
3. Csatlakoztassa az úszó kábelt a tápegységhez.

Figyelem: csak eredeti tápegységet használjon.

4. A TigerShark igazítható fogantyúval (3) rendelkezik. Az optimális tisztítási eredmény érdekében a fogantyút átlós helyzetben zárolni kell. Minden egyes használat után váltsa a fogantyú helyzetét (b. ábra) a huzal jobb csörlése érdekében.
5. Helyezze a TigerShark-ot a medencébe. A berendezés lassacskán a medence aljára ereszkedik, miközben a benne tartalmazott levegő fokozatosan távozik.
6. Csatlakoztassa a tápegységet a hálózati csatlakozóhoz, és indítsa el a készüléket. A TigerShark öndiagnosztizálást programoz be, mely a medencetisztítás megkezdése előtt néhány percet vesz igénybe.

Figyelem:

NE INDÍTSA a TigerShark-ot VÍZEN KÍVÜL. Ellenkező esetben a szivattyú megsérülhet, és szavatossága MEGSEMMISÜL.

7. A TigerShark a mintegy 4 órás (a TigerShark 2 esetén: 7 órás) üzemi ciklus végezetével automatikusan leáll. Amennyiben medencéjének tisztítása 4 óránál kevesebb időtartamot vesz igénybe, akkor Önnek kell a robotot leállítania, mégpedig úgy, hogy a tápegységet kikapcsolja (KI helyzetbe hozza).
Ha másodszori tisztítás is szükséges lenne, várjon 30 másodpercet, mielőtt a berendezést újraindítaná.
8. Amint a medence tisztításával végezt, állítsa le a tápegységet, mielőtt a TigerShark-ot a vízből kivenné.
9. A TigerShark eltávolítását a medence kevésbé mély oldalán végezze, mindaddig húzván a kábelt, míg a robot a felületet el nem éri. Aztán lassan emelje ki a vízből úgy, hogy a fogantyút, NEM pedig a kábelt használja erre a célra.

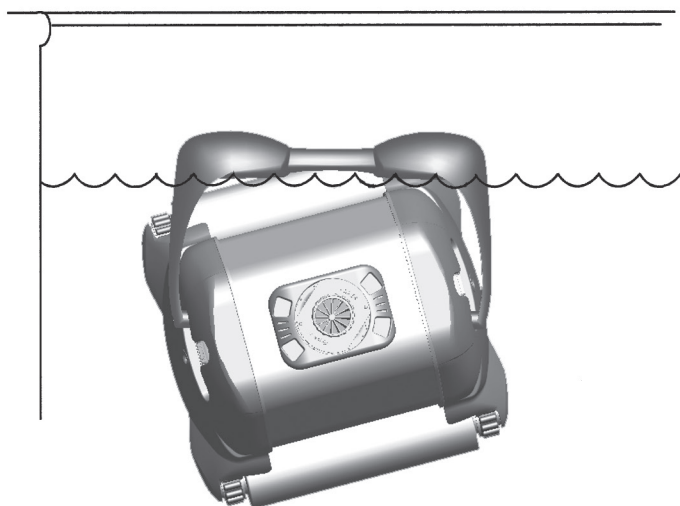
FIGYELEM: amikor a kábelt húzza, tekerje azt két kezére, de semmi szín alatt ne a karjára. A TigerShark készülék kímélése érdekében, eltávolítását minden egyes használat után a fogantyú segítségével végezze.

A készüléket a vízből csak mintegy 15 perc letelte után ajánlatos eltávolítani.

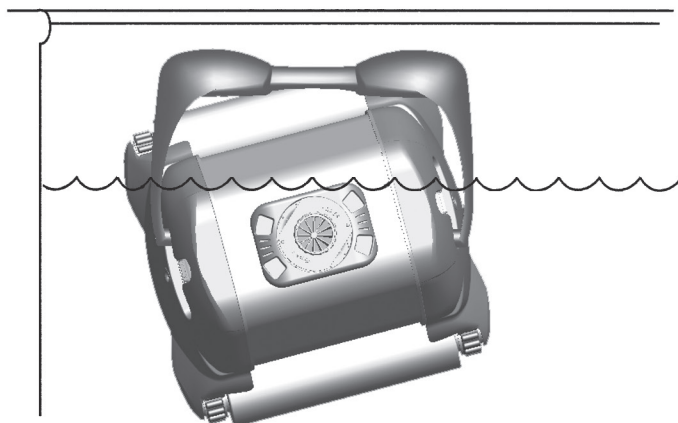
NE TARTÓZKODJON A MEDENCÉBEN a TigerShark MŰKÖDÉSE KÖZBEN.

Ellenőrizze a TigerShark vízszinthez viszonyított magasságát:

- Győződjön meg arról, hogy a szűrő tiszta.
- Helyezze a robotot a vízbe, és figyelje meg a vízszinthez viszonyított magasságát. Ezért hagyja a berendezést működni néhány tisztítási ciklus erejéig, hogy a magasság középértékét megállapíthassa.
- Ha amint a vízszintet elérte, a robot rendszeres időközönként túlzott kattogást hallat, levegőt szív be az alsó fedőlemezen keresztül, illetve a fal szélére irányul ahelyett, hogy hátrafele tartana, vagy ha a medence egyazon zónájában hajlamos állomásozni, megtörténhet, hogy a TigerShark túl magasra hág: ilyenkor szerelje fel a reduktor készletet.



Optimális magasság a vízszinthez képest

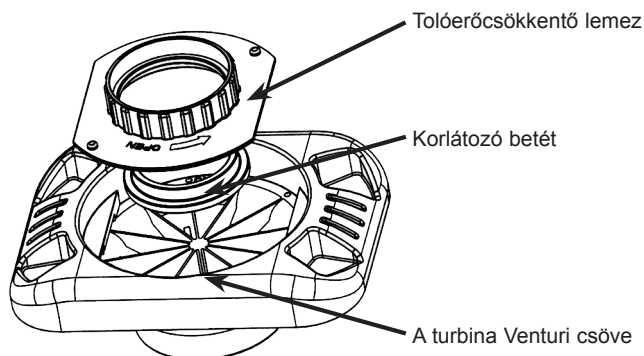


Helytelen magasság a vízszinthez képest

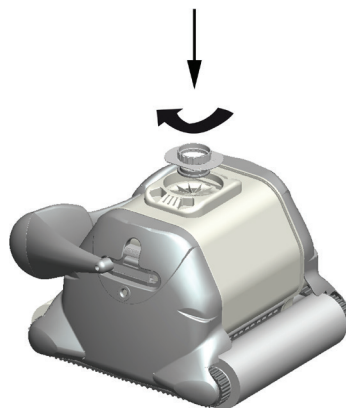
A tolóerőcsökkentő lemez felszerelése

Ha a berendezés emelkedésének középpértéke helytelen, ezt a tolóerőcsökkentő lemez felszerelésével lehet igazítani. Szerelje fel a tolóerőcsökkentő lemezt a 2. ábrán látható módon, a nyílásba illesztve, és rögzítés céljából az óramutató járásával megegyező irányban fordítván el azt.

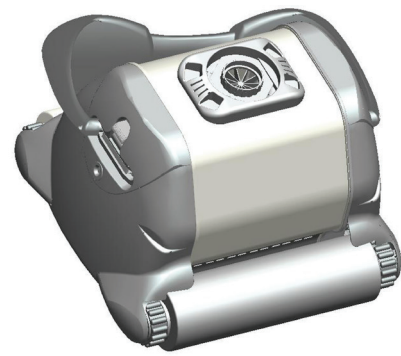
Korlátozó betétet akkor szükséges használni, ha a tisztítókészülék emelkedési magassága még mindig túl nagyknak bizonyul. A 3. ábra a tolóerőcsökkentő lemez helyes szerelési módját illusztrálja.



1. ábra



2. ábra



3. ábra

A jó működés érdekében ...

A TigerShark optimális működéséhez a legjobb, ha a víz hőmérséklete 10°C és 35°C között van. A TigerShark berendezést azonban ettől eltérő hőmérsékletű vízben is használhatjuk.

A szűrőpatron minden egyes használat utáni szabályos időközönként történő tisztítása a készülék teljesítményét optimalizálja. Ha a TigerShark a medence falára nehézkesen hág fel, mossa ki a szűrőt, majd folytassa a medence tisztítását.

Cserélje le az elhasználódott keféket (12) annak érdekében, hogy a tisztítási művelet hatásosabb legyen.

Ha a medencében nap mint nap granulált vegyi termékeket használ, akkor ajánlatos olyan úszó, illetve automatikus adagoló alkalmazni, mely az illető termékekben tartalmazott esetleges kalciumlerakódásokat leköti.

Ajánlatos a TigerShark készülék használatát mindaddig mellőzni, míg az összes vegyi por fel nem olvadt, mivel ellenkező esetben a szűrő eldugulhat.

Nagy kalciumtartalmú medencék esetén a szűrőt ajánlatos gyakrabban tisztítani.

Ajánlatos a TigerShark karton csomagolódobozát tárolás, illetve (az esetlegesen szükségesnek bizonyuló javítások esetére) szállítás céljából készenlétben tartani.

A motortömb (13) és a tápegység (1) a felhasználó számára hasznos alkatrészt nem tartalmaz. Felnyitásuk esetén a szavatosság automatikusan **MEGSEMMISÜL**.

TigerShark Quick Clean (gyorstisztításra)

1. A TigerShark QC felszerelését és normál használatát illetően, lásd az általános használatra vonatkozó fejezetet.
 2. A normál, illetve gazdaságos üzemmód kiválasztása érdekében járjon el a következőképpen: Feszültség jelenlétében a gazdaságos program automatikusan kerül kiválasztásra. Ilyenkor a tápegységen található "gyorstisztítás" lámpa mindig világít. Ebben az üzemmódban a TigerShark mintegy 90 perc után automatikusan leáll.
 3. A normál program kiválasztása érdekében nyomja meg a "Teljes ciklus" gombot. A gomb feletti égő kigyúl, és azt jelzi, hogy a normál program beindult. Ebben az üzemmódban a TigerShark mintegy 4 perc után automatikusan leáll.
- Ha a gazdaságos üzemmód lejárt, a TigerShark-ot előbb le kell állítani, majd újraindítani a normál üzemmód kiválasztásához: A normál üzemmódot gazdaságos ciklus tartama alatt kiválasztani nem lehet.

FIGYELEM: Ajánlat szivacsos kefével ellátott elektromos robotokhoz:

Első használatkor: Használat előtt óvatosan távolítsa el a műanyag védőréteget készüléke szivacsos keféiről.

Ne használjon olyan vágóeszközt, mellyel a szivacsos kefét megkárosíthatja.

Merítse el teljesen a készüléket, és hagyja a szivacsos keféket vízzel átitatódni, hogy megpuhuljanak, enyhe nyomást gyakorolván ezekre a művelet gyorsítása érdekében.

Minden további használatkor ajánlatos a műveletet megismételni, megnyomván a szivacsot ahhoz, hogy vízzel átitatódjon és így rugalmasságát visszanyerje, mielőtt a készüléket használná.

Karbantartás

1- Tisztítsa a szűrő patronját minden egyes használat után:

Állítsa oldalára a TigerShark-ot. Oldja meg az alsó fedőlemez (6) rögzítőelemeit (c-d. ábra), és távolítsa el az alsó fedőlemez alkatrészcsoportot (7) (e. ábra).

Vegye ki a patronát a szűrőből. A szűrő (hivatkozási száma RCX70100) 3 részből áll, és minden egyes részt el kell távolítani ahhoz, hogy a locsolótömlő, illetve porlasztóvég segítségével történő alapos tisztítást valamennyi hulladék eltávolítása mellett elvégezhessük. Tartsa a szűrő alkotóelemeit az f. ábrán látható módon ahhoz, hogy a hulladék kihullhasson.

Mossa ki az alsó fedőlemez belsejét.

Cserélje le a szűrő patronját (g. ábra).

Szerelje helyre az alsó fedőlemezt, és kattintsa vissza a rögzítőelemeket.

2- Tisztítsa gyakran a mozgórészeket.

FIGYELEM: Eme tisztítási művelet előtt bontsa a tápegység csatlakoztatását.

Ellenőrizze a szivattyú visszanyomását annak biztosítására, hogy a Venturi cső rácsát nem tömte el hulladék, illetve hajszál. A tisztítás a rács (9) felemelése és elfordítása révén történhet (h. ábra). Távolítsa el bármely hulladékot a hernyótalp (10) és a kerekek között (11).

Ellenőrizze szabályos időközönként a tisztító robotot és kábelét; ne használja, ha károsodást tapasztal, illetve, ha a tisztító robot érdességet mutat - ezek a medencét károsíthatják.

Tárolás:

Amint a vízből eltávolította, fordítsa a TigerShark-ot oldalára és tárolja száraz, árnyékos helyiségben 5°C és 46°C közötti hőmérsékleten (i. ábra).

A kábel karbantartása:

Idővel és a használat folyamán a kábel összesodródhat (akárcsak a telefonkábel). Ennek elhárítására fogja a fogantyút átlósan ellentétes helyzetben (b. ábra). A TigerShark akkor ellentétes irányban fordul a medencében, és a kábel magától jön helyre. Ugyanakkor a kábel rendszeres időközönként történő huzogatását is alkalmazhatja napon a problémamegoldás

érdekében.

És főleg ne feledkezzen meg a fogantyú helyzetét megváltoztatni minden egyes használat után.

FONTOS: Rendszeres időközönként ellenőrizze, hogy a kábel külső sérülés nyomait nem mutatja.

Mindennemű kockázat elkerülése végett a megkárosult tápvezetéket a gyártó, ennek ügyfélszolgálat, illetve hasonló tapasztalattal rendelkező személyek cserélhetik le.

MEGOLDÁSOK A LEGGYAKORIBB KÉRDÉSEKRE:

A TIGERSHARK NEM HÁG A FALAKRA

Tisztítsa meg a szűrőt. Hulladék illetve túlzott mennyiségű algairtó szer okozhatta a dugulást, illetve az eltömülést.

Meglehet, hogy a kefék használódtak el. Ellenőrizze a keféket, és cserélje le, amennyiben szükséges.

Ellenőrizze a villamos berendezést, és győződjön meg, hogy a feszültség megfelelő: 230 V \sim 50/60 Hz

A víz hőmérsékletnek 15°C feletti értéket kell mutatnia, ellenkező esetben a PVC kefék merevvé válhatnak, és a TigerShark falrahágási képességét befolyásolhatják.

A burkolattípus függvényében cserélje le a PVC keféket szivacsos kefékre. Győződjön meg arról, hogy a fogantyú átlós helyzetben van.

A TIGERSHARK SZÍVÁSA GYENGÜLT

Tisztítsa meg a szűrőt, hisz megtörténhet, hogy eldugult, és ez gátolja a szívást.

Ellenőrizze, hogy az alsó fedőlemez bemenetei nem záródtak el, és tisztítsa meg ezeket szükség szerint.

Ellenőrizze a Venturi csöveket az esetleges hulladékok, illetve károsodások szempontjából. Tisztítsa meg, illetve cserélje le szükség szerint.

Az alsó fedőlemezhez „rákattintható” betétet adhat hozzá, ez a termékforgalmazótól opcióként szerezhető be. Ez a nagyobb sebesség, s így tehát az apró, illetve súlyos hulladékok jobb elszívásának célját szolgálja.

A TIGERSHARK TISZTÍTÁS KÖZBEN HIRTELEN LEÁLL

Megtörténhet, hogy hulladék zárta el a Venturi csövet. Ellenőrizze, és tisztítsa meg, amennyiben szükséges, a karbantartási fejezetben megadott utasítások szerint.

A kefék görgői, illetve a hernyótalpak elakadtak. Ellenőrizze, hogy kosz okozta-e ezt, és tisztítsa meg szükség szerint.

Helyezze vissza a TigerShark-ot a vízbe, majd indítsa újra. A törekeny alkatrészek védelmére a TigerShark automatikusan leállhat, amint a vízből eltávolítják.

A TIGERSHARK TÖBBÉ NEM MŰKÖDIK

Ellenőrizze a hálózati csatlakozót és a túlterhelés elleni kapcsolórendszert a helyes tápfeszültség szempontjából.

Ellenőrizze a tápegység teljesítményét (lásd alább).

Ellenőrizze az úszó kábelt szakaszonként.

A TÁPEGYSÉG ELLENŐRZÉSE

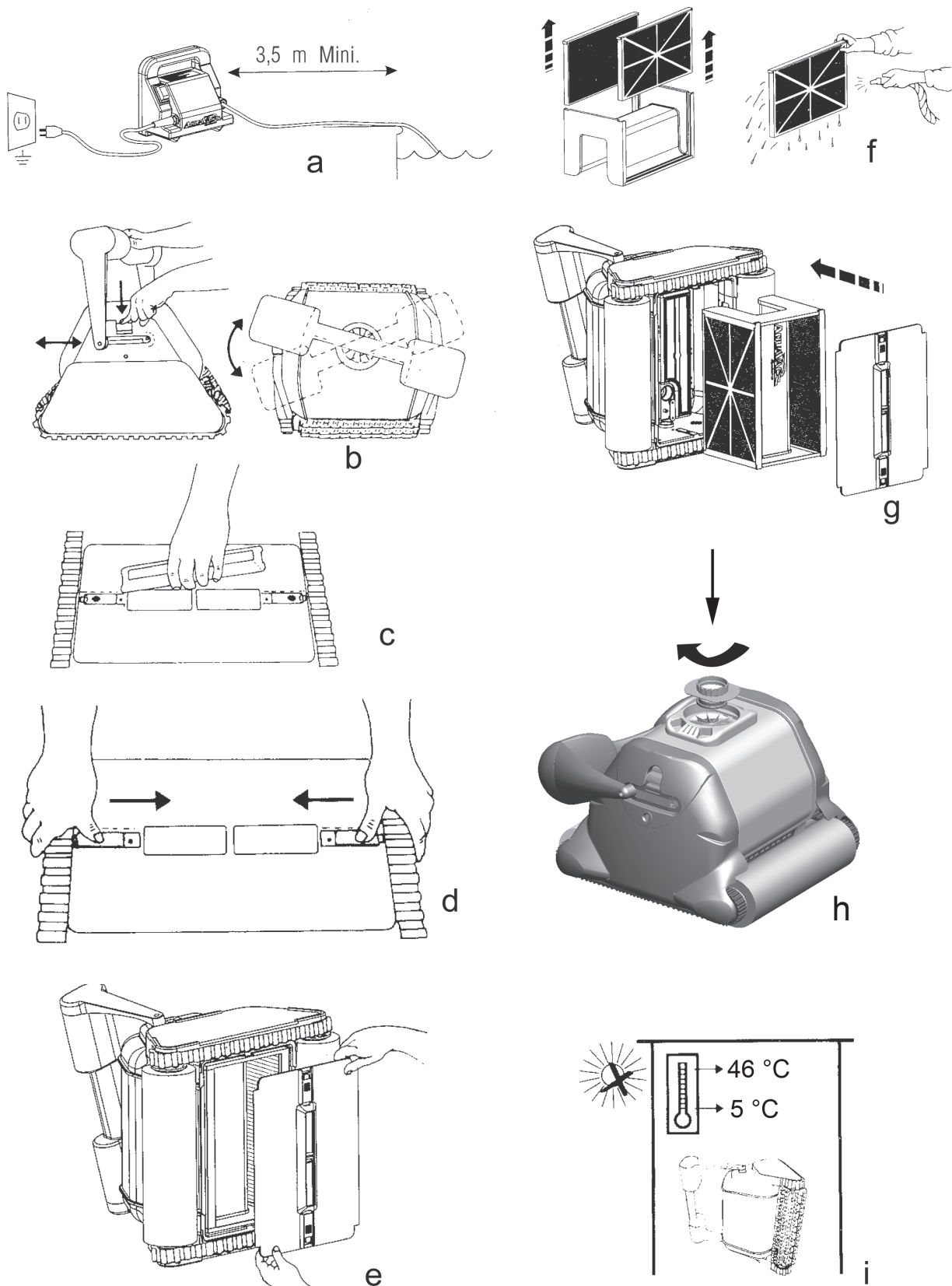
A tápegységet olyan automata vágókör védi, mely az áramellátást megszakítja. Az újraindításhoz hozza előbb “OFF” (leállítás), majd “ON” (indítás) helyzetbe.

A tápegység belső áramkörrel rendelkezik. A robot tápegységének 1. és 2. kapcsa közötti feszültségnek 24 V \approx kell lennie.

Ezt a készüléket nem használhatja csökkent fizikai, érzékszervi, illetve értelmi képességű személy (főként gyerek), sem tapasztalatlan vagy hiányos ismeretekkel rendelkező személy, hacsak ezek felügyeletét nem biztosítja, illetve ezeket a használatra nem oktatja ki a biztonságukról felelő személy.

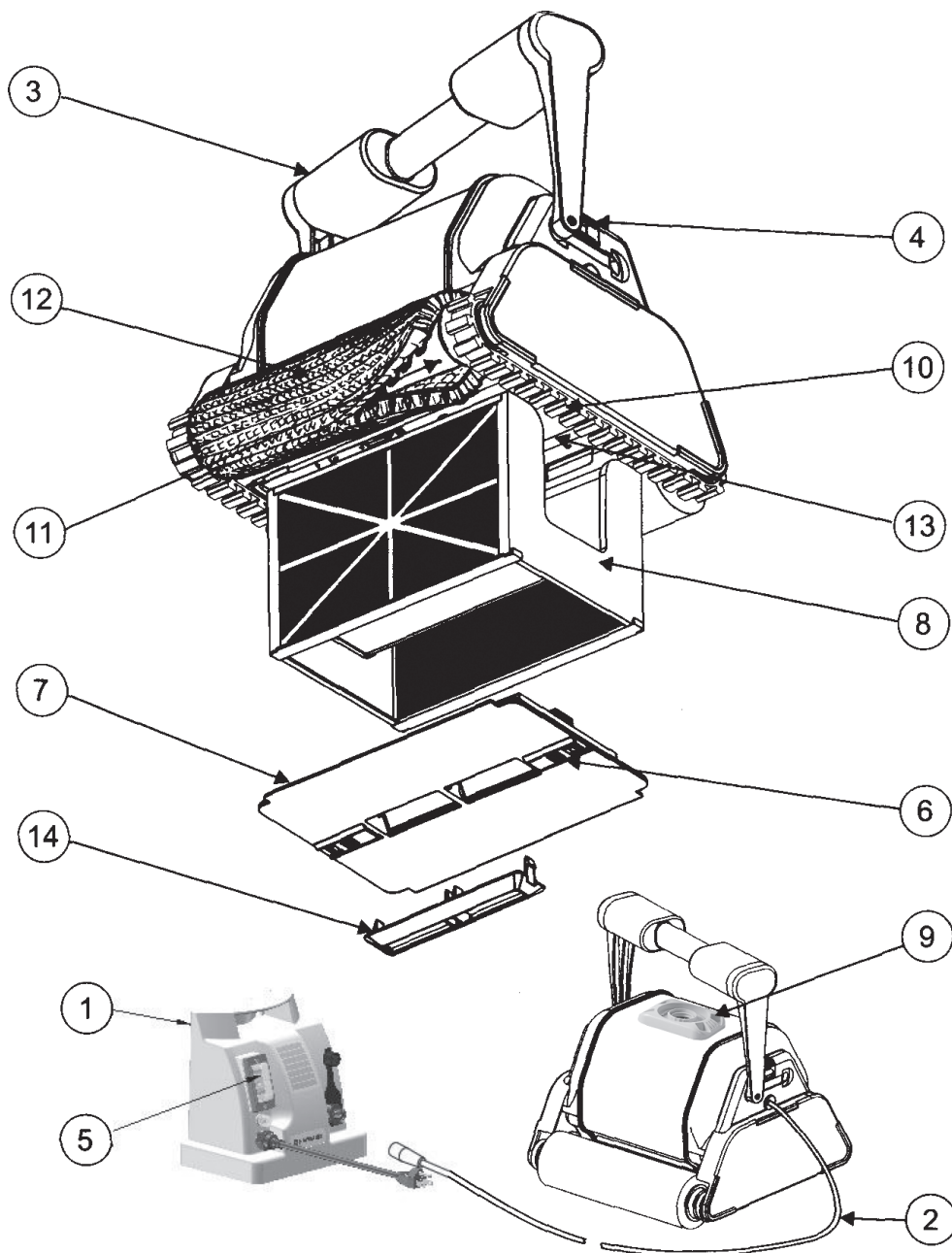
Valamennyi villamos csatlakoztatást megfelelően képzett, és engedéllyel rendelkező villamossági szakembernek kell végeznie, a telepítési országban érvényes normák szerint.

1. ábra



CSAK HAYWARD EREDETI ALKATRÉSZEK

2. ábra



1. Tápegység	8. Szűrőpatron ház
2. Úszókábel	9. Venturi cső
3. Fogantyú	10. Hernyótalp
4. Fogantyúállító fokozat	11. Kerék
5. Indító / leállító gomb	12. Tüskés vagy szivacsos kefe
6. Alsó fedőlemez zár	13. Zárt motortömb
7. Alsó fedőlemez alkatrészcsopot	14. Nagy sebesség betét (opció)

CSAK HAYWARD EREDETI ALKATRÉSZEK

JELLEMZŐK

Tömege	9,74 kg		
Kábelhossz és típus, anyag	16,76 méter, úszó (TigerShark 2: 30 méter)		
	Rendkívüli ütészálló ABS - fémalkatrészek rozsdamentes acélból, nemfém alkatrészek		
Motorfőmb	SZIVATTYÚ	VEZÉRLÉS	KÁRTYA
Forgássebesség (percenkénti fordulatszám)	2 700	55	-
Feszültség	24 V \equiv	22 V \equiv	5 V \equiv
Áram (Amper)	220/2,62 A	220/0,63 A	-
Tömítésvédelem	„kettős hatású redundáns radiális tengely” tömítés		
Külső burok	IPX8, zárt, tömített, rendkívüli ütészálló ABS-ből		
Túlterhelésvédelem	Automatikus elektronikus rendszer az áramellátás megszüntetésére túlfeszültség esetén		
Öndiagnosztizálás	Memória-öndiagnosztizáló rendszer - engedéllyel rendelkező ügyfélszolgálatok használatára		
Szűrő			
Típus	Leszerelhető, újrafelhasználható, hajtogatott patron		
Anyag	Hajtogatott cellulóz / poliészter keverék		
Működésellenőrzés			
Típus	ASCL (Adaptive Seek Control Logic) mikroprocesszor		
Vezérlőrendszer	Közvetlen vezérlés poliuretánból készült hernyótalppal és rozsdamentes acélból készült irányítórendszerrel		
Tápegység			
Feszültség	220/230 V \sim		
Feszültség a teljesítmény kimenetnél	24 V \equiv		
Áramerősség	3.5 A		
Tömeg	3,76 Kg		
IP	IPX4		
Szállítása			
	Magasság	Mélység	Hosszúság
A kartondoboz méretei (mm)	483	483	483
Összes tömeg	15,9 Kg		

Ezek a értékek tájékoztató jellegűek, mivel a medencetípus és a villamos berendezés függvényében változhatnak.

Noha a TigerShark működésének tesztelése medencék széles skálájának bevonásával történt, a gyártó az optimális működést valamennyi medencetípus esetén nem garantálhatja.

GARANCIÁLIS FELTÉTELEK

A HAYWARD termékeket gyártási illetve anyagi hibák vonatkozásában 2 éves garanciális jótállás védi a vásárlás időpontjával kezdődően. A garancia alkalmazása iránti kérelmet vásárlási (időpont) tanúsítványnak kell kísérnie. Ezért azt tanácsoljuk Önnek, hogy a számlát őrizze meg.

A garancia a hibás termékek javítására, illetve lecserélésére szorítkozik, a HAYWARD megítélése szerint, feltéve, ha a termékeket normális körülmények között használták a vonatkozó kézikönyvek utasításainak betartásával, nem szenvedtek módosítást, és csak eredeti HAYWARD alkatrészeket és alkatrészcsoportokat tartalmaznak. A garancia gél, illetve egyéb vegyi termék által okozott károsodásra nem terjed ki. Bármely egyéb költség (szállítás, kézi munka, stb.) a garanciából kizárt.

A HAYWARD nem vonható felelősségre a termék telepítésének, csatlakoztatásának, illetve helytelen használatának semmilyen közvetlen vagy közvetett következményéért.

Amennyiben garanciális jótállási, javítási, illetve alkatrészlecserélési szolgáltatást óhajt igénybe venni, forduljon a termék forgalmazójához.

A berendezés gyártóhoz történő visszaküldése csak előzetes beleegyezésünk alapján lehetséges.

A kopásnak kitett alkatrészeket a garancia nem fedi.

A GARANCIÁLIS JÓTÁLLÁS TÁRGYÁT NEM KÉPEZŐ ÉS A GARANCIÁBÓL KIZÁRT ESETEK

A robotot a specifikációban megkövetelt villamossági normák szerint kell csatlakoztatni. Az Ön készülékénél tapasztalt bármely olyan károsodás, hiba, működési rendellenesség, illetve egyéb olyan üzemzavar, mely az áramellátásra vonatkozó követelmények be nem tartásából ered, nem képezi a garancia tárgyát, és ebből kizárt.

A robot ügyfél általi ismételt helytelen, ésszerűtlen, meggondolatlan, vagy netán túlzott használata révén bekövetkező bármely hiba, működési rendellenesség, üzemzavar, illetve károsodás úgyszintén kizárt a garanciából.

A gyártó által előzetesen feljogosított (szakképzett) személyzetten kívüli személyek által végzett bármely javítás esetén a HAYWARD egyoldalúan úgy dönthet, hogy a cég által pontosított utasítások be nem tartása miatt a garanciát nem alkalmazza, és a javítási költségeket nem téríti meg.

A szűrő patronokra ez a garancia nem terjed ki, és csak akkor kerülhetnek lecserélésre, ha azok költségeit az ügyfél viseli.

Villamossági norma / ország

F	NF C 15-100	GB	BS7671:1992
D	DIN VDE 0100-702	EW	EVHS-HD 384-7-702
A	ÖVE 8001-4-702	H	MSZ 2364-702:1994 / MSZ 10-533 1/1990
E	UNE 20460-7-702 1993, REBT ITC-BT-31 2002	M	MSA HD 384-7-702.S2
IRL	Wiring Rules + IS HD 384-7-702	PL	PN-IEC 60364-7-702:1999
I	CEI 64-8/7	CZ	CSN 33 2000 7-702
LUX	384-7.702 S2	SK	STN 33 2000-7-702
NL	NEN 1010-7-702	SLO	SIST HD 384-7-702.S2
P	RSIUEE	TR	TS IEC 60364-7-702

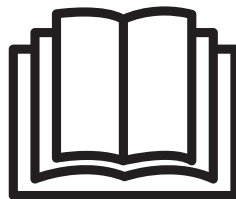
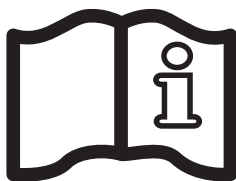
ПЫЛЕСОС-УБОРЩИК РУКОВОДСТВО ПОЛЬЗОВАТЕЛЯ




TigerShark / TigerShark QC / TigerShark 2


Пылесосы Hayward воплощают в себе последние достижения в области конструктивного дизайна, производительности и качества. Пылесос производит независимое отскребание, вакуумную чистку и фильтрацию Вашего бассейна. Он полностью автоматический, не требует ни установки, ни дополнительных приспособлений. Требуется лишь опустить пылесос в воду и включить его. При наличии фильтрующего картриджа с доступом сверху очистка фильтра производится намного легче. Наличие микропроцессора с адаптирующейся схемой логического управления (АСЛУ®) позволяет оптимизировать процесс чистки бассейнов любой формы и размеров. Устройство отличается высокой надежностью благодаря функциям самодиагностики, защите от перегрузки и простоте конструкции с прямым приводом, а также не подвергающимся коррозии подшипникам. Регулируемое положение поплавка дает пользователю возможность выбирать один из трех сценариев действий пылесоса в бассейне.


СОХРАНЯЙТЕ ЭТУ ИНСТРУКЦИЮ



Соблюдайте все основные правила техники безопасности, включая нижеследующие. Несоблюдение инструкций может привести к тяжелым травмам и/ или летальному исходу.


 Это предупреждающий символ. Встретив такое обозначение на оборудовании или в этой инструкции, обратите внимание на одно из следующих сигнальных слов, предупреждающих вас о возможных телесных повреждениях.

 **ВНИМАНИЕ** Это слово предупреждает об опасных факторах, которые **могут** привести к тяжелым телесным повреждениям, смерти или значительному материальному ущербу. Игнорирование этой надписи может стать причиной возникновения факторов риска.


 **ОСТОРОЖНО** Это слово предупреждает об опасных факторах, которые **приводят** или **могут** привести к легким телесным повреждениям или повреждениям средней тяжести, и/ или к материальному ущербу. Игнорирование этой надписи может стать причиной возникновения факторов риска. Она также сообщает потребителю о непрогнозируемых и небезопасных действиях.

Значок **ПРИМЕЧАНИЕ** указывает на особые важные рекомендации, не касающиеся опасных факторов.





 **ВНИМАНИЕ** – Прочтите и соблюдайте все рекомендации из этой инструкции пользователя, а также рекомендации, указанные на оборудовании. Несоблюдение инструкций может привести к телесным повреждениям.

 **ВНИМАНИЕ** – Этот документ выдается владельцу бассейна и должен храниться в надежном месте.


 **ВНИМАНИЕ** – Использование, чистка, обслуживание устройства детьми старше восьми лет или лицами, не обладающими достаточными знаниями и опытом, лицами с ограниченными физическими, сенсорными или умственными способностями возможно только после соответствующего инструктажа и под надлежащим присмотром взрослого ответственного человека, чтобы обеспечить безопасную эксплуатацию устройства, а также понимание и избежание опасностей, связанных с его эксплуатацией.


 **ВНИМАНИЕ** – Не допускайте использования устройства детьми, не разрешайте им играть с устройством.

 **ВНИМАНИЕ** – Hayward гарантирует качество, рабочие характеристики и безопасность своей продукции только при ее использовании с оригинальными деталями «Hayward». Использование деталей иного производства полностью отменяет гарантию.

 **ОСТОРОЖНО** – Производите регулярный осмотр пылесоса и шлангов; не пользуйтесь неисправным устройством или устройством с видимыми шероховатостями поверхности и зазубренными краями, поскольку это может привести к повреждению бассейна.

 **ВНИМАНИЕ** – Запрещается использовать пылесос, если в бассейне находятся люди.

 **ВНИМАНИЕ** – Перед установкой настоящего изделия внимательно прочтите и строго соблюдайте все прилагаемые к нему предупредительные инструкции и надписи. Несоблюдение этих мер безопасности и предупредительных инструкций может привести к тяжелым травмам, смерти или повреждению имущества.

 **ВНИМАНИЕ** – изнашивание, обесцвечивание и осыпание отделки стенок бассейна по прошествии некоторого времени могут быть следствием одной или нескольких причин, а именно: старения, ненадлежащего химического состава воды, неправильной установки, а также других факторов. Настоящим Покупатель отказывается от любых и всех претензий, равно как и освобождает Производителя от любых и всех претензий в отношении повреждения отделочного слоя штукатурки или виниловой облицовки бассейна Покупателя, которые могут возникнуть после использования и/или эксплуатации пылесоса. Ни при каких обстоятельствах Производитель не несет ответственности за любые убытки, урон или повреждения, будь они прямые, косвенные или случайные, проистекающие из применения либо невозможности применения пылесоса в бассейне Покупателя.



ПРЕДУПРЕЖДЕНИЕ: Опасность поражения электротоком. Несоблюдение инструкций может представлять серьезную опасность для жизни. Для использования в частных бассейнах

ИНФОРМАЦИЯ ДЛЯ ПОЛЬЗОВАТЕЛЕЙ И ПРАВИЛА ТЕХНИКИ БЕЗОПАСНОСТИ

 ОПАСНОСТЬ	Риск получения электрического удара или поражения электрическим током Подача электропитания на данное изделие должна быть выполнена с соблюдением всех местных нормативов, распоряжений и постановлений (см. стр. 13). Ненадлежащая установка влечет за собой опасность поражения электрическим током, что может привести к смерти или получению тяжелых травм купающимися или обслуживающим персоналом, а также причинить повреждения имуществу.
 ВНИМАНИЕ	Запрещается играть с пылесосом или кабелем, равно как и прижимать его к телу. При это можно прищемить или вырвать волосы, а также повредить прочие части тела. Купальщики могут запутаться в кабеле и вследствие этого утонуть.
 ОСТОРОЖНО	Перед установкой пылесоса уясните для себя его возможности. Пылесос не предназначен для автоматической чистки ступенек или работы под обогревающим покрывалом для бассейнов. Он также не рассчитан на первоначальную расчистку места под новый бассейн.

Эксплуатация подводного пылесоса-очистителя.

 ВНИМАНИЕ	На электрической розетке для обеспечения ее сохранности и предотвращения риска поражения электрическим током следует установить устройство дифференциальной защиты на 30 мА. Несоблюдение этих требований влечет за собой опасность поражения электрическим током, что может привести к смерти или получению тяжелых травм купающимися или обслуживающим персоналом, а также причинить повреждения имуществу.
 ОСТОРОЖНО	ЗАПРЕЩАЕТСЯ переводить выключатель пылесоса в положение "ВКЛ" ("ON"), если он не погружен в воду. Эксплуатация пылесоса на воздухе может привести к серьезной его поломке и аннулированию гарантии. Не забудьте перевести выключатель в положение "ВЫКЛ" ("OFF") и выдернуть кабель из розетки перед тем, как вынимать пылесос из бассейна.
 ВНИМАНИЕ	Настоятельно рекомендуем обеспечить безопасное расстояние между источником питания и бассейном в соответствии с положениями действующих стандартов по монтажу и установке (минимум 3,5 м)



**ПРОЧИТЕ НИЖЕСЛЕДУЮЩИЕ ПОЛЕЗНЫЕ
СОВЕТЫ ПЕРЕД ТЕМ, КАК НАЧИНАТЬ
ЭКСПЛУАТАЦИЮ СВОЕГО ИЗДЕЛИЯ!**

Уважаемый пользователь пылесоса-уборщика Hayward:

Благодарим Вас за то, что Вы выбрали именно пылесос Hayward. Для обеспечения наиболее оптимальной его работы просим Вас соблюдать следующие указания:

1. Фильтрующие картриджи пылесоса следует тщательно очищать после каждого использования либо же так часто, как нужно для обеспечения наиболее оптимальной его работы.
2. Перед началом эксплуатации Вашего пылесоса и, в особенности, открывая бассейн в первый раз, удалите из него крупные предметы, которые могут помешать нормальной работе пылесоса. Если бассейн очень грязен, очищать фильтр следует чаще.
3. При первом использовании пылесоса дайте ему отработать полный цикл (4 часа), чтобы произвести полную очистку бассейна и уяснить для себя его возможности.
4. Время от времени пылесос может наткнуться на стенку, но не обязательно принимать при этом вертикальное положение. Это - нормальная часть запрограммированного цикла.
5. Во время работы пылесос может остановиться посередине бассейна и двинуться в обратном направлении. Это - нормальная часть запрограммированного цикла.
6. **ЗАПРЕЩАЕТСЯ** включать подводный пылесос на воздухе. Переводить выключатель пылесоса в положение "Вкл" ("On") следует только после его погружения в воду. Пылесос выключится автоматически, но все-таки лучше перевести выключатель в положение "ВЫКЛ" ("OFF") после завершения цикла чистки.
7. Втыкайте штепсель пылесоса только в закрытую розетку на 230 В переменного тока \sim , которая имеет защиту от короткого замыкания. Установите дифференциальное защитное устройство на 30 мА во избежание поражения людей электрическим током, вызванным возможным нарушением электроизоляции.
8. Источник электропитания пылесоса должен находиться на расстоянии не менее 3,5 м от края бассейна.

Использование:

Внимательно ознакомьтесь с рисунками 1 и 2, на которых представлен TigerShark. Это необходимо, поскольку данное руководство содержит ряд ссылок на эти рисунки, отображающие различные составляющие робота TigerShark.

1. Выберите подключение 230 В с защитой от КЗ.
2. Установите блок питания (1) так, чтобы TigerShark имел доступ ко всем стенкам бассейна. Блок питания должен находиться на расстоянии не менее 3.5 метров от края бассейна (рис. а). Стандартная длина кабеля TigerShark составляет 16.76 метров (TigerShark 2 : 30 метров).
3. Подсоедините плавающий кабель на блоке питания.

Внимание: используйте только оригинальный блок питания!

4. Робот TigerShark имеет регулируемую ручку (3). Для постижения оптимальных результатов очистки необходимо заблокировать ручку в диагональном положении. Для удобного сматывание шнура после каждого использования необходимо возвращать ручку в исходное положение (рис. b).
5. Поместите TigerShark в бассейн. Он мягко опустится на дно, выпустив при этом содержащийся воздух.
6. Подключите блок питания к сети и запустите устройство. Перед началом очистки бассейна робот TigerShark в течение нескольких минут проведет автодиагностику.

Внимание:

НЕ ВКЛЮЧАТЬ TIGERSHARK, ЕСЛИ ОН НЕ ПОГРУЖЕН В ВОДУ! Это может привести к повреждению насоса и **АНУЛИРОВАНИЮ** гарантии.

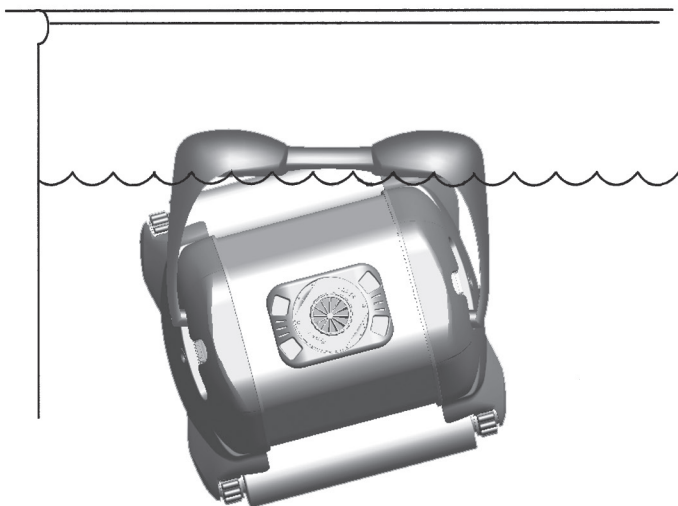
7. TigerShark автоматически отключится после 4-часового цикла работы (TigerShark 2 : 7 часа). Если Ваш бассейн очистился менее, чем за 4 часа, Вы можете выключить робот, переведя блок питания в положение «выкл.» (off). Если необходима повторная очистка, подождите 30 секунд, а затем вновь запустите робот.
8. После очистки бассейна сначала отключите блок питания, а затем извлеките TigerShark из воды.
9. Необходимо извлекать TigerShark со стороны наименее глубокой части бассейна, подтягивая его за кабель, пока он не появится на поверхности воды. Затем аккуратно поднимите его за ручку (НЕ за кабель!).

ВНИМАНИЕ: при извлечении робота удерживайте кабель двумя руками. Для сохранения робота TigerShark извлекайте его из воды после каждого использования.

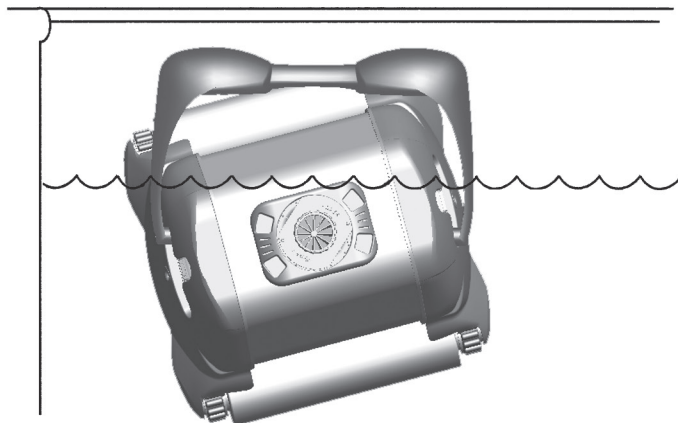
НЕ ПОГРУЖАЙТЕСЬ В БАССЕЙН ВО ВРЕМЯ РАБОТЫ РОБОТА!

Проверьте уровень погружения TigerShark в воду:

- Проверьте чистоту фильтра.
- Погрузите робот в воду и посмотрите, какого уровня он достигает. Чтобы определить среднюю высоту, запустите несколько циклов очистки.
- Если при достижении поверхности воды робот слишком дребезжит, набирает через верхнюю крышку воздух, поднимается по стенке бассейна вместо того, чтобы возвращаться назад, или если он простаивает в одном месте, то, вероятно, TigerShark взбирается слишком высоко: необходимо установить редуцирующий комплект.



Оптимальный уровень погружения



Слабый уровень погружения

Установка ограничительной пластины

Если высота установки прибора неверна, это можно исправить установкой ограничительной пластины. Установите ограничительную пластину как показано на рис. 2, вставив ее в прорезь и повернув для фиксации по часовой стрелке.

Если очиститель все же установлен слишком высоко, может потребоваться дополнительная вставка. На рис. 3 показана процедура установки ограничительной пластины.

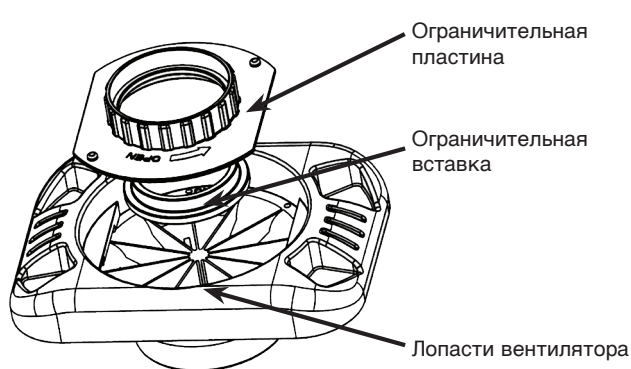


РИСУНОК 1

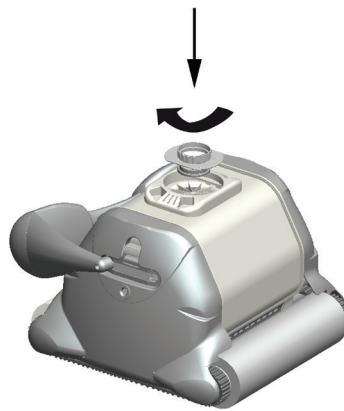


РИСУНОК 2



РИСУНОК 3

Для хорошей работы робота...

Температура воды для оптимальной работы робота TigerShark составляет 10–35°C.

Тем не менее, TigerShark может использоваться и при других температурах воды.

Регулярная очистка (после каждого применения) фильтрующей кассеты улучшает показатели устройства. Если TigerShark с трудом перемещается вдоль стенок бассейна, промойте фильтр, а затем запустите новый цикл очистки бассейна.

Для повышения эффективности очистки замените изношенные щетки (12).

Если для бассейна Вы обычно используете гранулированные химикаты, то рекомендуем Вам пользоваться плавающим или автоматическим дозатором, задерживающим осадок кальция, иногда содержащегося в подобных продуктах.

Не рекомендуется использовать TigerShark, пока все химические продукты не растворятся, т.к. они могут забить фильтр.

Если в бассейне высокое содержание известняка, рекомендуется более частая очистка фильтра.

Hayward гарантирует качество, рабочие характеристики и безопасность своей продукции только при ее использовании с оригинальными деталями «Hayward». Использование деталей иного производства полностью отменяет гарантию

Сохраняйте коробку от TigerShark для его хранения или транспортировки (при необходимости проведения ремонта).

Двигательный блок (13) и блок питания (1) не содержат деталей, представляющих интерес для пользователя. В случае их вскрытия гарантия автоматически **АНнулируется**.

TigerShark Quick Clean (Режим быстрой очистки)

- 1- Для установки и нормального использования TigerShark QC прочтите раздел, посвященный использованию.
- 2- Для выбора нормального или экономного режима следуйте инструкциям: автоматический выбор экономичной программы происходит во время подачи питания. При этом на блоке управления загорается индикатор «Quick Clean». Работая в данном режиме, TigerShark автоматически выключится через 90 минут.
- 3- Для выбора нормального режима нажмите на кнопку «Full cycle». На кнопке загорится индикатор, означающий, что нормальная программа запущена. Работая в данном режиме, TigerShark автоматически выключится через 4 часа.

Если цикл работы в экономичном режиме закончен, то для выбора нормального режима необходимо выключить, а затем вновь включить TigerShark. Нормальный режим может быть выбран только во время экономичного цикла работы.

Внимание! Рекомендации по эксплуатации электрической машины с губками для чистки бассейна.

Первое применение. Перед началом эксплуатации осторожно снимите защитную пленку с поролоновых губок машины.

Запрещается использовать острые инструменты во избежание повреждения поролоновых губок.

Погрузите машину в воду полностью и дождитесь, пока губки намокнут и размякнут. Для ускорения процесса слегка нажмите на губки.

При дальнейшей эксплуатации следует повторять данную операцию (нажатия на губки, чтобы они намокли и размякли) перед началом работы машины.

Содержание устройства

1- Очищайте кассету фильтра после каждого использования робота.

Положите TigerShark на бок. Разблокируйте защелки внешней крышки (6) (рис. с-d), поднимите комплект внешней крышки (7) (рис. е).

Извлеките кассету из фильтра. Если фильтр состоит из 3-х частей (см. RCX70100), снимите каждый элемент и тщательно промойте с помощью шланга со специальной пульверизаторной насадкой для удаления всех отходов. Держите элементы фильтра, как показано на рис. f, чтобы полностью очистить его от отходов. Промойте внешнюю часть внутренней крышки.

Замените кассету фильтра (рис. g).

Установите внешнюю крышку и заблокируйте защелки.

2- Необходимо часто чистить подвижные части.

ВНИМАНИЕ: перед очисткой необходимо отключить блок питания.

Проверьте место соединения насоса на наличие отходов или волос, которые могут закупорить трубку вентури. Ее можно очистить, снимая втулку (9) и проворачивая ее (рис. h). Удалите все отходы, скопившиеся между гусеницами (10) и шестернями (11).

Хранение:

После извлечения TigerShark из воды его необходимо перевернуть на бок и хранить в сухом темном месте при температуре от 5 до 46°C (рис. i).

Содержание кабеля:

Со временем кабель может перекрутиться (как телефонный кабель). Для устранения запутывания заблокируйте ручку в противоположном диагональном положении (рис. b). При этом TigerShark повернет в противоположном

направлении, и кабель распутается сам. Также для решения данной проблемы можно время от времени вытаскивать кабель из воды.

Не забывайте после каждого использования менять положение ручки на противоположное.

ВАЖНО: регулярно проверяйте кабель на наличие внешних повреждений.

Если шнур питания поврежден, то во избежание поражения электрическим током заменять его может лишь производитель, сервисный агент или специально обученный техник.

ОТВЕТЫ НА ЧАСТО ЗАДАВАЕМЫЕ ВОПРОСЫ:

TIGERSHARK НЕ ПОДНИМАЕТСЯ ПО СТЕНКАМ

Почистите фильтр: Возможно, робот стал тяжелым от накопления большого количества отходов, либо в воде слишком много противоводорослевых средств.

Возможно, изношены щетки. Проверьте щетки и в случае необходимости произведите их замену.

Проверьте электроустановку, убедитесь, что подается требуемый уровень напряжения в 230 В переменного тока частотой 50/60 Гц.

Температура воды должна быть выше 15°C, в противном случае хлорвиниловые щетки становятся более жесткими, и снижают способность робота TigerShark подниматься по стенкам.

Замените хлорвиниловые щетки на губчатые. Убедитесь, что ручка находится в диагональном положении.

TIGERSHARK ХУЖЕ ПОГЛОЩАЕТ ОТХОДЫ

Очистите фильтр, возможно, он забит, что мешает поглощению грязи.

Убедитесь, что впускная часть внешней крышки не заблокирована, прочистите ее в случае необходимости. Проверьте трубку вентури на наличие случайных загрязнений или повреждений. Если это необходимо, очистите ее или замените.

Защелкивающийся заборник, расположенный на внешней крышке, имеется в наличии у дистрибьютора. Данный заборник позволяет увеличить скорость робота и, следовательно, обеспечить лучшее поглощение крупных и мелких отходов.

ВО ВРЕМЯ ОЧИСТКИ TIGERSHARK ВДРУГ ОСТАНАВЛИВАЕТСЯ

Возможно, трубка вентури забита отходами. Проверьте ее и почистите, если это необходимо, следуя инструкциям раздела содержания.

Движение щеток или гусениц стопорится. Проверьте их на наличие загрязнений и при необходимости очистите.

Вновь поместите TigerShark в воду и включите его. Для защиты уязвимых элементов TigerShark автоматически отключается при его извлечении из воды.

TIGERSHARK БОЛЬШЕ НЕ РАБОТАЕТ

Проверьте подключение системы рубильника на наличие перенапряжения, чтобы убедиться в корректном уровне напряжения питания.

Произведите посекционную проверку блока питания (см. ниже).

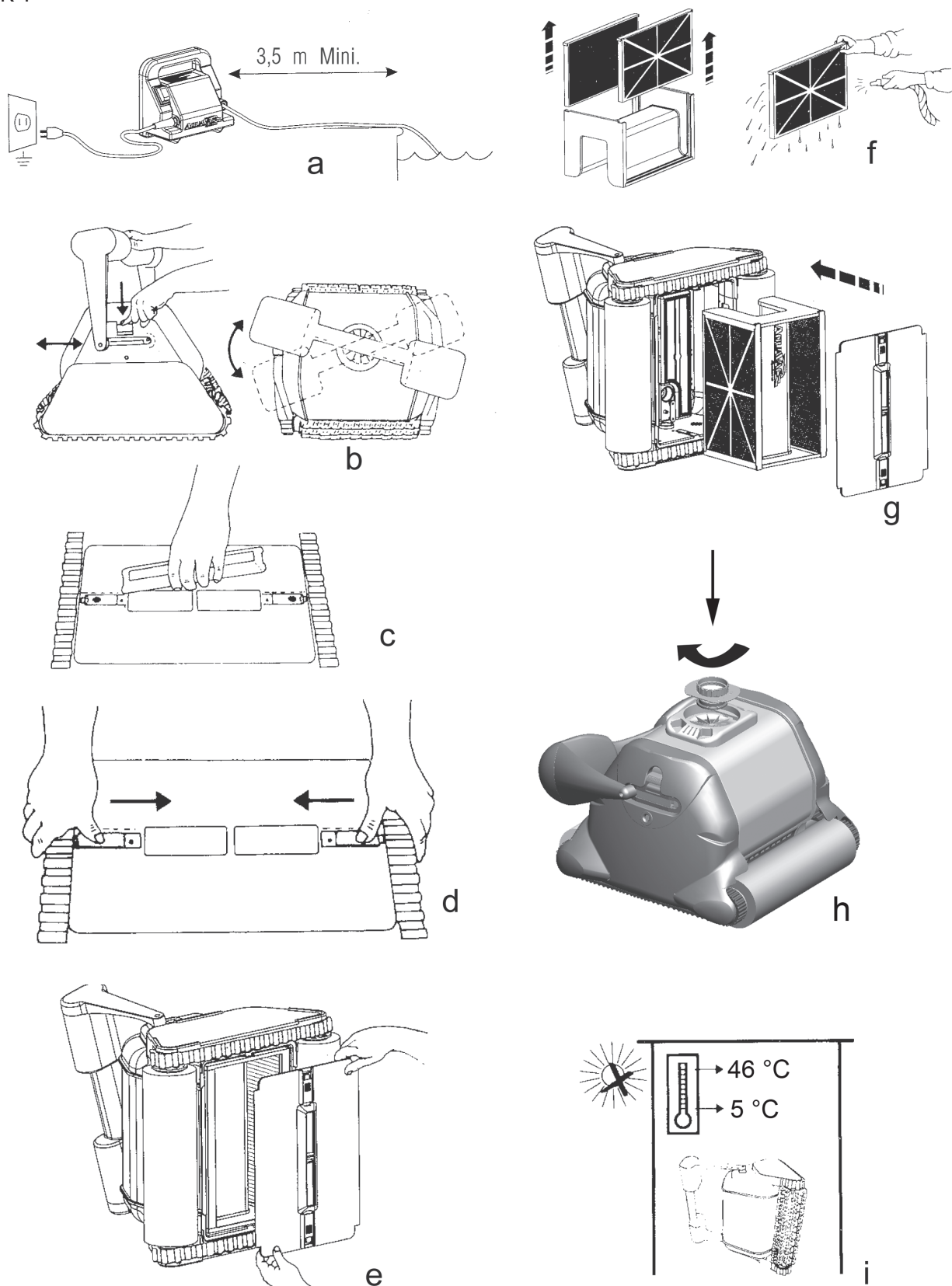
Произведите посекционную проверку плавающего кабеля

ПРОВЕРКА БЛОКА ПИТАНИЯ

Блок питания защищен с помощью функции автоотключения, которая прерывает подачу тока. Для запуска блока питания переведите его в положение «OFF» («ВЫКЛ»), а затем – в «ON» («ВКЛ»).

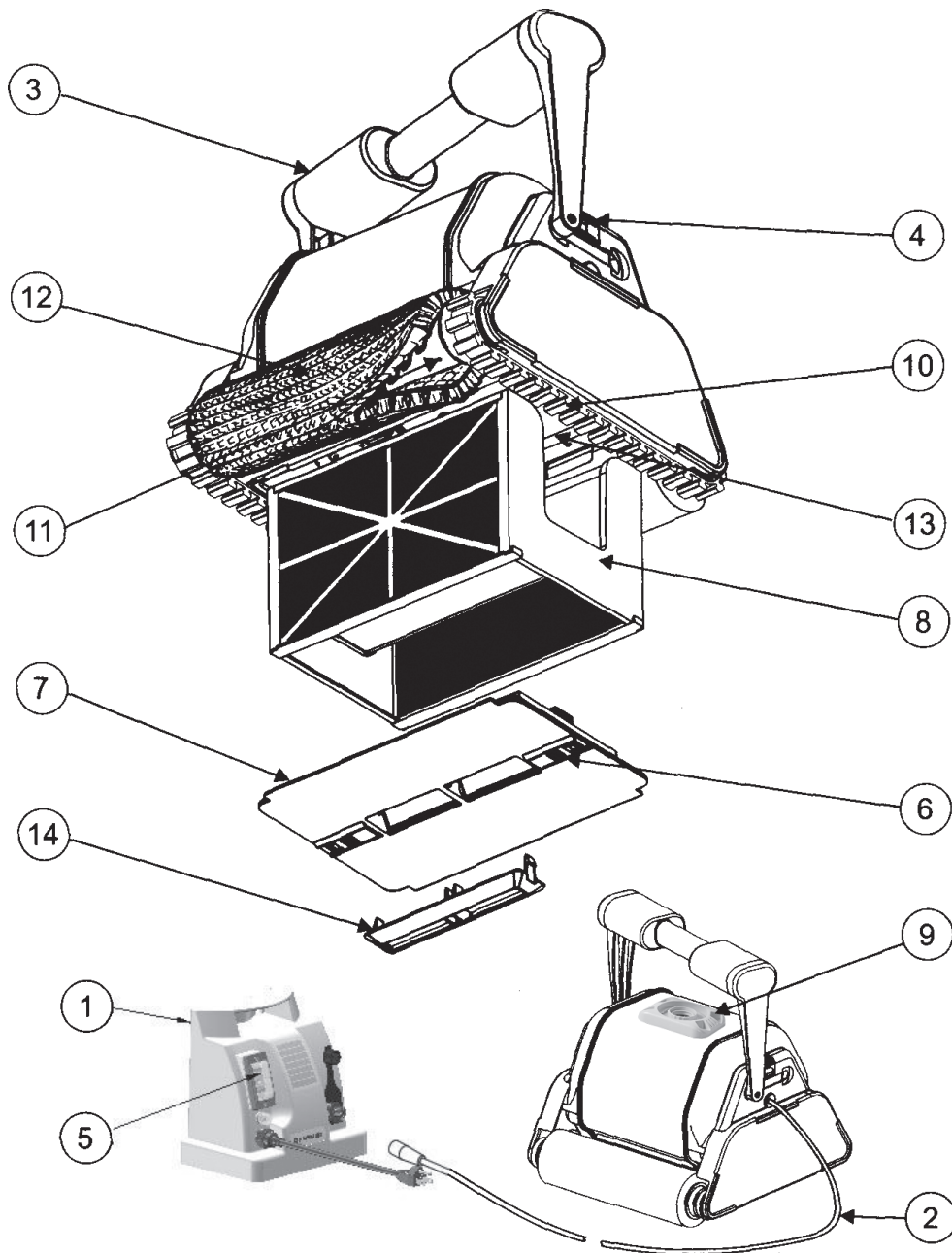
Блок питания имеет внешнюю цепь. Напряжение между зажимами подключения питания 1 и 2 TigerShark должно быть 24 В =.

РИСУНОК 1



Hayward гарантирует качество, рабочие характеристики и безопасность своей продукции только при ее использовании с оригинальными деталями «Hayward». Использование деталей иного производства полностью отменяет гарантию

РИСУНОК 2



1. Блок питания	8. Кассетный блок фильтра
2. Кабель плавающий	9. Трубка вентури
3. Ручка	10. Гусеницы
4. Паза ручки	11. Шестерня
5. Кнопка вкл./выкл.	12. Зубчатая или губчатая щетка
6. Защелка внешней крышки	13. Герметичный двигательный блок
7. Комплект внешней крышки	14. Высокоскоростной заборник (не включенно)

Hayward гарантирует качество, рабочие характеристики и безопасность своей продукции только при ее использовании с оригинальными деталями «Hayward». Использование деталей иного производства полностью отменяет гарантию

ТЕХНИЧЕСКИЕ ХАРАКТЕРИСТИКИ

Вес (без кабеля)	9,74 кг		
Длина кабеля, тип	16,76 м (TigerShark 2 : 30 м)		
Материалы	Высокопрочный АБС - Металлические части из цветной нержавеющей стали		
Моторный блок	Насос	Привод	БЛОК УПРАВЛЕНИЯ
Скорость (об/мин)	2 700	55	-
Напряжение	24 В \equiv	22 В \equiv	5 В \equiv
Ток (ампер)	2,62 А	0,63 А	-
Водонепроницаемое уплотнение	Тройное дополнительное уплотнение радиального вала и кольцевое уплотнение		
Корпус двигателя	Герметичный, водонепроницаемый, высокопрочный полипропилен		
Защита от перегрузки	Электронный мониторинг перегрузки с помощью автоматического отключения		
Оптимальная рабочая температура воды	10°C - 35°C		
Фильтр			
Тип	Съемный, многоразовый, складчатый картридж		
Среды	Гофрированная целлюлоза/полиэфирная смесь		
Текущий контроль очистки			
Тип	Микропроцессор адаптирующей схемы логического управления (АСЛУ [®])		
Система привода	Прямой привод с полиуретановыми приводными направляющими и ацетальной подшипниковой системой из нержавеющей стали		
Источник питания			
Входное первичное напряжение	230 В \sim		
Выходное вторичное напряжение	24 В \equiv		
Номинальный выходной ток	3,5 А		
Вес	3,8 кг		
Транспортировка			
	Длина	Ширина	Высота
Размеры картонной коробки	483	483	483
Отгрузочный вес с тележкой	15,9 кг		

ПРАВИЛА ТЕХНИКИ БЕЗОПАСНОСТИ

При разработке и изготовлении данного роботизированного пылесоса для плавательных бассейнов особое внимание уделялось именно проблемам безопасности. Мы рекомендуем Вам принять нижеследующие меры предосторожности в качестве стандарта безопасности для своего бассейна:

СОХРАНИТЕ ЭТУ ПАМЯТКУ

1. ВСЕГДА ОПУСКАЙТЕ ПЫЛЕСОС В ВОДУ ПЕРЕД ТЕМ, КАК ВКЛЮЧИТЬ ЕГО В ЭЛЕКТРИЧЕСКУЮ РОЗЕТКУ.
2. ДЛЯ ОБЕСПЕЧЕНИЯ БЕЗОПАСНОСТИ КУПАЛЬЩИКОВ НЕ ЗАБУДЬТЕ ДОСТАТЬ ПЫЛЕСОС ИЗ ВОДЫ СРАЗУ ЖЕ ПОСЛЕ ЗАВЕРШЕНИЯ ЕГО РАБОТЫ. ЭТИМ ВЫ ТАКЖЕ МОЖЕТЕ ПРОДЛИТЬ СРОК СЛУЖБЫ СВОЕГО ПЫЛЕСОСА.
3. РАЗРЕШАЕТСЯ ВКЛЮЧАТЬ ПЫЛЕСОС ТОЛЬКО В ЗАКРЫТУЮ РОЗЕТКУ НА 230 В \sim С ЗАЩИТОЙ ОТ КОРОТКОГО ЗАМЫКАНИЯ. УСТАНОВИТЕ ДИФФЕРЕНЦИАЛЬНОЕ ЗАЩИТНОЕ УСТРОЙСТВО НА 30 МА ВО ИЗБЕЖАНИЕ ПОРАЖЕНИЯ ЛЮДЕЙ ЭЛЕКТРИЧЕСКИМ ТОКОМ, ВЫЗВАННЫМ ВОЗМОЖНЫМ НАРУШЕНИЕМ ЭЛЕКТРОИЗОЛЯЦИИ.
4. НЕ ПРИКАСАЙТЕСЬ К ПЫЛЕСОСУ, ПОКА ОН ОСТАЕТСЯ ВКЛЮЧЕННЫМ В ЭЛЕКТРИЧЕСКУЮ РОЗЕТКУ.
5. УДЛИНИТЕЛЬ ИСПОЛЬЗОВАТЬ ЗАПРЕЩАЕТСЯ. ЭТО МОЖЕТ ПОСТАВИТЬ ПОД УГРОЗУ ВАШУ БЕЗОПАСНОСТЬ И/ИЛИ ПОВРЕДИТЬ ПЫЛЕСОС.
6. **ВСЕГДА ДЕРЖИТЕСЬ ПОДАЛЬШЕ ОТ БАСЕЙНА, В КОТОРОМ РАБОТАЕТ ПЫЛЕСОС.**
7. СЛЕДИТЕ ЗА ТЕМ, ЧТОБЫ ШТЕПСЕЛЬ НЕ ПОПАЛ В ВОДУ.
8. ЗАПРЕЩАЕТСЯ ЭКСПЛУАТИРОВАТЬ ПЫЛЕСОС НА ВОЗДУХЕ. ЭТО ПРИВЕДЕТ К НАРУШЕНИЮ ГЕРМЕТИЧНОСТИ МОТОРНОГО БЛОКА И АННУЛИРОВАНИЮ ГАРАНТИИ.
9. НЕ ВЫТАСКИВАЙТЕ ПЫЛЕСОС ИЗ БАСЕЙНА ПО ЕГО БОКОВОЙ СТЕНКЕ. ЭТО МОЖЕТ ПРИВЕСТИ К ПОВРЕЖДЕНИЮ ИЗДЕЛИЯ И/ИЛИ СТЕНКИ ВАШЕГО БАСЕЙНА.
10. **НЕ ЗАРЫВАЙТЕ ШНУР В ЗЕМЛЮ ИЛИ ВОДУ. ПОВРЕЖДЕННЫЙ ШНУР НЕОБХОДИМО ЗАМЕНИТЬ.**
11. **⚠ ВНИМАНИЕ - ВО ИЗБЕЖАНИЕ ПОЛУЧЕНИЯ ТРАВМ НЕ ПОЗВОЛЯЙТЕ ДЕТЯМ РАБОТАТЬ С ДАННЫМ ПЫЛЕСОСОМ БЕЗ ПОСТОЯННОГО НАБЛЮДЕНИЯ ВЗРОСЛЫХ.**
12. **ЕСЛИ ШНУР ПИТАНИЯ ПОВРЕЖДЕН, ТО ВО ИЗБЕЖАНИЕ ПОРАЖЕНИЯ ЭЛЕКТРИЧЕСКИМ ТОКОМ ЗАМЕНЯТЬ ЕГО МОЖЕТ ЛИШЬ ПРОИЗВОДИТЕЛЬ, СЕРВИСНЫЙ АГЕНТ ИЛИ СПЕЦИАЛЬНО ОБУЧЕННЫЙ ТЕХНИК.**

Несмотря на то, что мы стремились сделать работу с пылесосом как можно более безопасной, рекомендуем Вам все-таки соблюдать разумные предосторожности при обращении с ним. Не забывайте также регулярно осматривать шнур электропитания на предмет выявления повреждений или износа, как и в случае с обычной бытовой электротехникой. После использования достаньте изделие из бассейна, промойте его чистой водой и распрямите все изгибы и скрутки, которые могут образоваться на шнуре.

Ограниченная гарантия HAYWARD®

На ВСЕ изделия компании "HAYWARD" распространяется гарантия в случае обнаружения производственных либо материальных дефектов сроком на 2 года, начиная с даты покупки. К любым претензиям по гарантии следует в обязательном порядке прилагать доказательство покупки изделия, включая дату ее совершения. Поэтому мы настоятельно рекомендуем Вам сохранять и счет-фактуру вместе с товарной накладной на изделие.

Гарантия, предоставляемая на изделия компании "HAYWARD", ограничивается ремонтом или заменой дефектных изделий по выбору компании "HAYWARD", при условии их нормальной эксплуатации с соблюдением требований, приведенных в их "Руководствах", а также подразумевая, что изделия эти не подвергались каким-либо конструктивным изменениям и модификациям, и что использовались они исключительно вкуче с компонентами и принадлежностями, поставляемыми компанией "HAYWARD". Гарантия не распространяется на повреждения, причиненные воздействием низких температур или химикатов. Все прочие расходы (транспорт, обслуживание и т.п.) из гарантии исключены.

Компания "HAYWARD" не несет ответственности за любой прямой либо косвенный ущерб, понесенный вследствие ненадлежащей установки, соединения или эксплуатации изделия.

Для того, чтобы предъявить претензии по гарантии, равно как и потребовать ремонта либо замены изделия, рекомендуем Вам обращаться к своему дилеру.

Изделия, возвращенные на наш завод-изготовитель, не будут приняты без нашего предварительного письменного согласия.

Настоящая гарантия не распространяется на изнашиваемые части.

ИСКЛЮЧЕНИЯ ИЗ ГАРАНТИИ

Пылесос следует эксплуатировать с соблюдением всех требований к электроснабжению и электробезопасности, указанных на источнике питания. В противном случае настоящая гарантия не распространяется на повреждения, дефекты, отказы или иные поломки пылесоса, проистекающие из несоблюдения вышеупомянутых требований к электропитанию.

Дефекты, отказы, поломки или повреждения пылесоса, причиненные ненадлежащим либо халатным и небрежным его использованием покупателем, исключаются из настоящей гарантии.

В случае производства любого ремонта Вашего пылесоса неуполномоченными лицами (а не людьми, имеющими разрешение на выполнение подобных работ) без предварительного получения инструкций и указаний завода-изготовителя, компания "HAYWARD", исключительно по собственному усмотрению, может постановить, что настоящая гарантия не распространяется на данный случай, и отказать в выплате возмещения за проведенный ремонт из-за несоблюдения установленных инструкций завода-изготовителя.

Настоящая гарантия не распространяется на фильтрующие картриджи, заменить которые можно только в случае Вашего предварительного согласия на оплату сопутствующих издержек.

Электрический стандарт / страна

F	NF C 15-100	GB	BS7671:1992
D	DIN VDE 0100-702	EW	EVHS-HD 384-7-702
A	ÖVE 8001-4-702	H	MSZ 2364-702:1994 / MSZ 10-533 1/1990
E	UNE 20460-7-702 1993, REBT ITC-BT-31 2002	M	MSA HD 384-7-702.S2
IRL	Правила проводки + IS HD 384-7-702	PL	PN-IEC 60364-7-702:1999
I	CEI 64-8/7	CZ	CSN 33 2000 7-702
LUX	384-7.702 S2	SK	STN 33 2000-7-702
NL	NEN 1010-7-702	SLO	SIST HD 384-7-702.S2
P	RSIUEE	TR	TS IEC 60364-7-702

РУКОВОДСТВО ДЛЯ ПОЛЬЗОВАТЕЛЯ

Поздравляем Вас с приобретением автоматического подводного пылесоса с мультипроцессорным управлением для очистки бассейнов! Настоящее "Руководство" содержит важные сведения по эксплуатации и техническому обслуживанию Вашего пылесоса. Рекомендуем сохранить настоящее "Руководство" для последующего использования.

С техническими вопросами Вы можете обратиться в компанию Hayward по телефону +33 474 465 962.

**ЧТОБЫ ЗАРЕГИСТРИРОВАТЬ ПЫЛЕСОС В НАШЕЙ БАЗЕ ДАННЫХ, ПЕРЕЙДИТЕ ПО ССЫЛКЕ:
www.hayward.fr (раздел Services)**



Для записей

Для собственного удобства укажите следующую информацию:

- 1) Дата приобретения _____
- 2) Полное имя _____
- 3) Адрес _____
- 4) Почтовый индекс _____
- 5) Адрес электронной почты _____
- 6) Номер части _____ Серийный номер _____
- 7) Продавец бассейна _____
- 8) Адрес _____
- 9) Почтовый индекс _____ Страна _____

Примечание



Пылесос не применяется для очистки бассейна при весеннем запуске. В случаях, когда в бассейне скапливается избыточное количество мусора, следует произвести предварительную чистку для приведения бассейна в "рабочее эксплуатационное" состояние.



Hayward is a registered trademark
of Hayward Industries, Inc.
© 2016 Hayward Industries, Inc.