

# PCM-1600

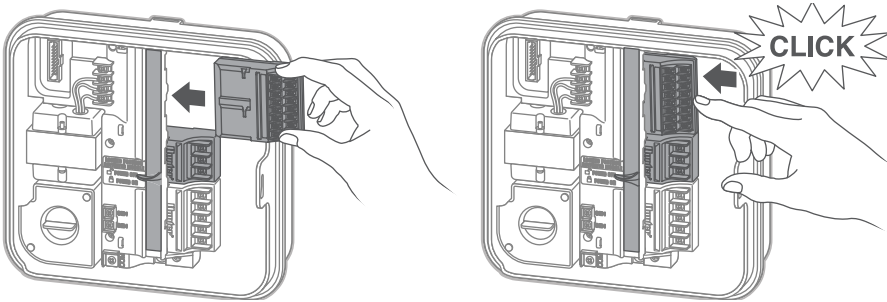
Erweiterungsmodul für 16 Stationen  
**Installationsanleitung für Pro-C™  
 und HPC-Steuergeräte**



## DEUTSCH

Pro-C- und HPC-Steuergeräte sind ab Werk mit einem Basismodul für 4 Stationen ausgestattet. Sie können das System um zusätzliche Erweiterungsmodule für 3 (PCM-300), 9 (PCM-900) oder 16 Stationen (PCM-1600) ergänzen. Das System kann insgesamt auf max. 23 Stationen erweitert werden.

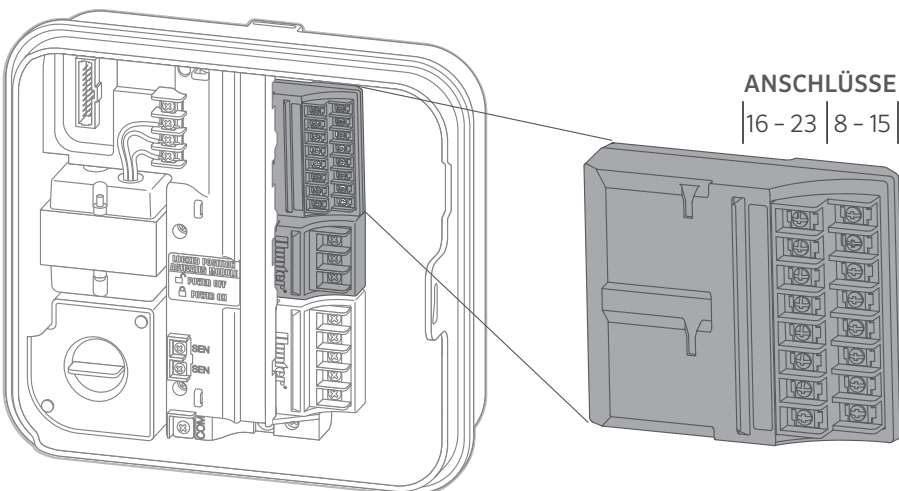
**! HINWEIS:** Für eine Erweiterung Ihres Steuergeräts auf 16 oder 23 Stationen mit dem Erweiterungsmodul PCM-900 oder PCM-1600 installieren Sie zunächst ein Erweiterungsmodul PCM-300 im ersten Erweiterungssteckplatz (Stationen 5-7). Installieren Sie anschließend das Erweiterungsmodul PCM-900 bzw. PCM-1600 in den beiden oberen Erweiterungssteckplätzen. Diese Module passen ausschließlich in diese Steckplätze.



BASISMODUL FÜR 4 STATIONEN + PCM300 + PCM1600

### Installation der PCM-Module

1. Schieben Sie die Steckplatzverriegelung in die entspernte Position „Power Off“ (Strom aus). Stecken Sie die gewünschten Erweiterungsmodule in die entsprechenden Steckplätze.
2. Nach der Positionierung aller Module schieben Sie die Steckplatzverriegelung in die gesperrte Position „Power On“ (Strom ein), um die Module an das Stromnetz anzuschließen und sie im Steuergerät zu sichern.
3. Das Steuergerät erkennt die richtige Anzahl an Stationen automatisch. Ist dies nicht der Fall, drücken Sie die Reset-Taste (nur bei Pro-C) auf der Rückseite der Bedienfront oder schalten Sie das Steuergerät aus und wieder ein.



### ANSCHLÜSSE

16 - 23	8 - 15
---------	--------

## FCC-Compliance Hinweis

Dieses Gerät entspricht Teil 15 der Prüfnorm für elektronische Geräte der US-amerikanischen FCC (Federal Communications Commission). Der Betrieb unterliegt den folgenden Voraussetzungen:

1. Dieses Gerät darf keine Störungen verursachen.
2. Dieses Gerät muss empfangene Störungen tolerieren, auch solche Störungen, die unerwünschte Betriebszustände verursachen können.

Das Gerät wurde geprüft und hält die Grenzwerte für digitale Geräte der Klasse B entsprechend Teil 15 der FCC-Vorschriften ein. Diese Grenzwerte bieten einen ausreichenden Schutz gegen Funkstörungen bei der Installation in Wohnbereichen. Das Gerät erzeugt und verwendet hochfrequente Schwingungen. Wenn es nicht gemäß den Anweisungen des Herstellers installiert und betrieben wird, können Störungen bei Funkübertragungen auftreten. Es ist dennoch nicht ausgeschlossen, dass einzelne Installationen in Ausnahmefällen Funkstörungen verursachen. Falls dieses Gerät Störungen beim Radio- oder TV-Empfang verursacht, was durch Aus- und Einschalten des Geräts festgestellt werden kann, können Sie versuchen, die Störung durch folgende Maßnahmen zu beheben:

- Richten Sie die Empfangsantenne neu aus oder platzieren Sie sie an einer anderen Stelle.
- Erhöhen Sie den Abstand zwischen dem Gerät und dem Empfänger.
- Schließen Sie das Steuergerät an eine Steckdose an, die in einem anderen Stromkreis angeschlossen ist als der Empfänger.
- Bitten Sie Ihren Händler oder einen erfahrenen Radio- oder Fernsehtechniker um Hilfe.

Änderungen oder Modifikationen, die nicht ausdrücklich durch Hunter Industries genehmigt wurden, können zur Aufhebung der Betriebserlaubnis führen. Wenden Sie sich bei Bedarf an einen Vertreter von Hunter Industries oder einen qualifizierten Radio- oder Fernsehtechniker.



## Erklärung der Übereinstimmung mit den europäischen Richtlinien

Hiermit erklärt Hunter Industries, dass das 16-Stationen Erweiterungsmodul PCM-1600 die Vorschriften der europäischen EMV-Richtlinie 2014/30/EU und der europäischen Niederspannungsrichtlinie 2014/35/EC erfüllt.

## ISED (Innovation, Science and Economic Development Canada)-Konformität

Dieses Gerät enthält einen oder mehrere lizenzfreie Sender/Empfänger, welche die Anforderungen der „Radio Standards Specification“ von „Innovation, Science and Economic Development Canada“ erfüllen.

Der Betrieb unterliegt den folgenden Voraussetzungen:

1. dieses Gerät darf keine Störungen verursachen, und
2. dieses Gerät muss Störungen tolerieren, auch solche Störungen, die unerwünschte Betriebszustände verursachen können.

Le présent appareil est conforme aux CNR d'Innovation, Sciences et Développement économique Canada applicables aux appareils radio exempts de licence. L'exploitation est autorisée aux deux conditions suivantes:

1. l'appareil ne doit pas produire de brouillage, et
2. l'utilisateur de l'appareil doit accepter tout brouillage radioélectrique subi, même si le brouillage est susceptible d'en compromettre le fonctionnement.

## Fehlerbehebung

Hier finden Sie weitere hilfreiche Informationen zu Ihrem Produkt, einschließlich Tipps zur Installation, Steuergeräteprogrammierung und mehr.



<http://hunter.info/proc>



<http://hunter.info/hpcsupport>

**HUNTER INDUSTRIES™** | Built on Innovation®  
1940 Diamond Street, San Marcos, CA 92078 USA  
hunterindustries.com

© 2021 Hunter Industries™. Hunter, das Hunter-Logo und alle anderen Marken sind Eigentum von Hunter Industries und in den USA und anderen Ländern eingetragen.