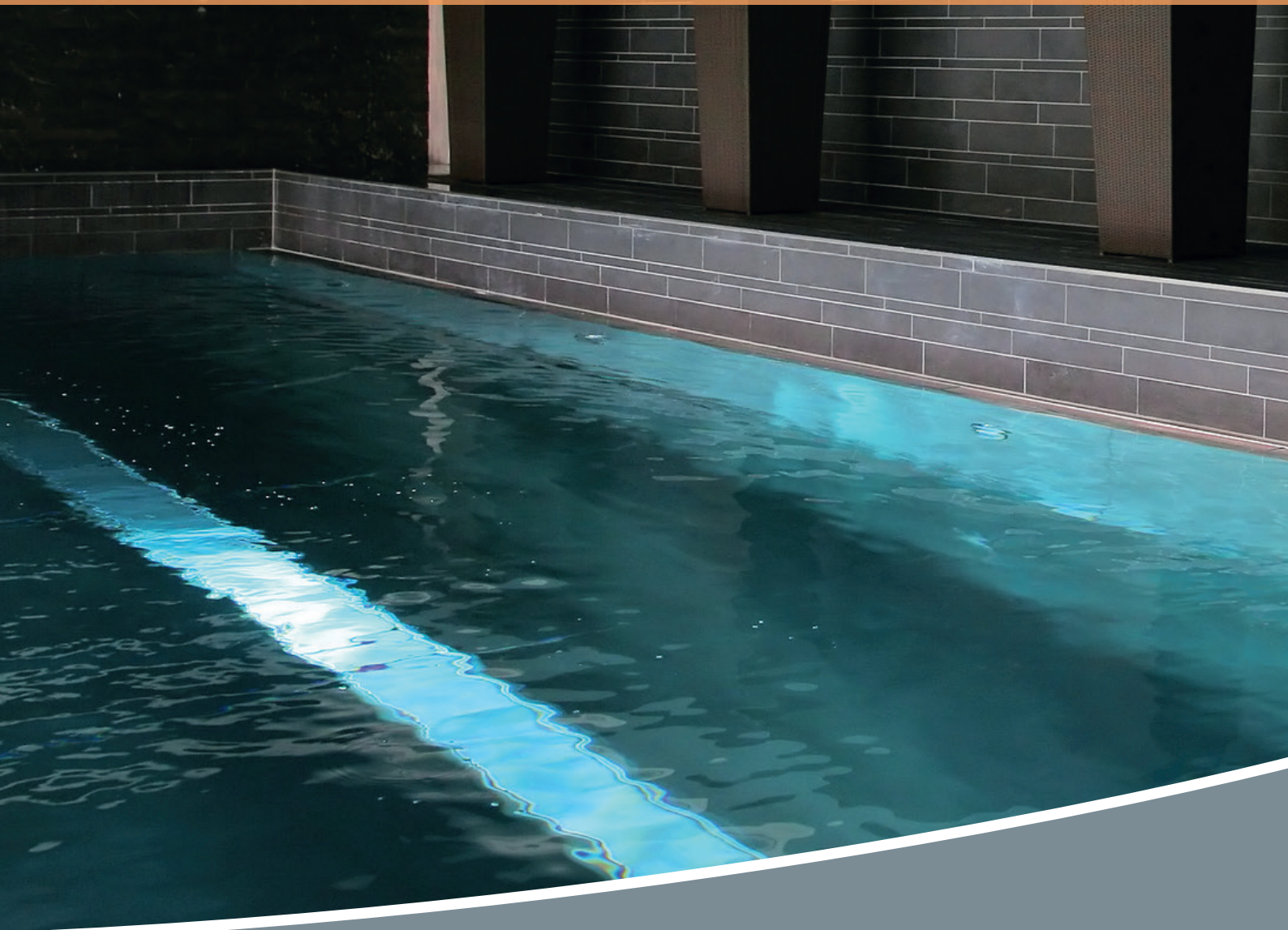


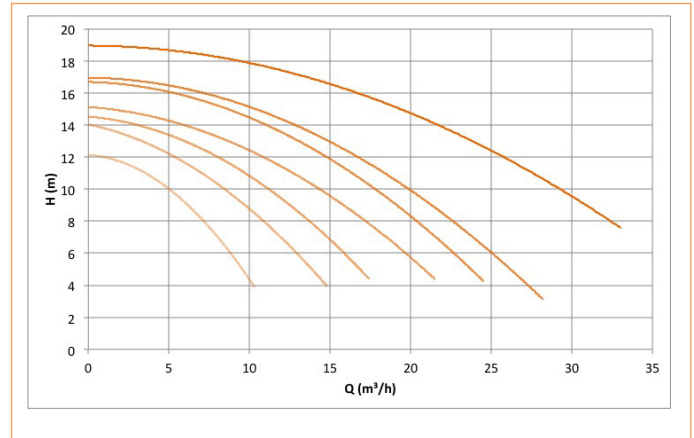
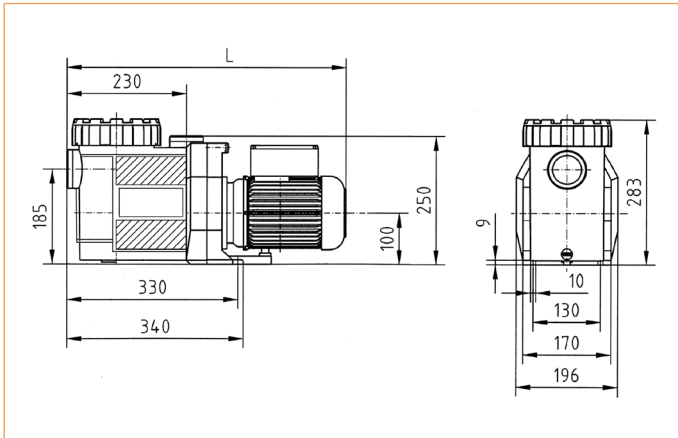
CLASSIC 7 - 32

Eine Klasse für sich | *A class of its own*



**PUMPENFABRIK
HILPOLTSTEIN GMBH**

CLASSIC 7 - 32



Maßtabelle / Dimension table

Classic 7	L = 500 mm
Classic 11	L = 500 mm
Classic 13	L = 520 mm
Classic 15	L = 520 mm
Classic 20	L = 540 mm
Classic 25	L = 550 mm
Classic 32	L = 550 mm

Länge L abhängig von Motorenhersteller
Length L depending on engine manufacturer

Selbstansaugende Umwälzpumpe

Verwendungsbereich

Umwälzung von Schwimmbadwasser in Filteranlagen. Salzkonzentration des Wassers bis zu 0,5 %. Aufstellposition bis zu jeweils 3 m oberhalb oder unterhalb der Wasseroberfläche.

Ausführung

Einstufige Kreiselpumpe mit integriertem Vorfilter
Fassungsvolumen Vorfilter ~ 3 Liter
Maschenweite Vorfilter 3,2 x 2,6 mm

Material

Pumpengehäuse PP / GF 30
Gehäusedeckel PP
Lauftrad PPE
Gleitringdichtung Graphit/Steatit
Vorfilter PP
Welle 1.4021 / AISI 420

Motor

Asynchronmotor, zweipolig, Schutzklasse IP 54, Klasse F Isolierung, eingebauter thermischer Überlastschutz

Self-priming circulation pump

Field of application

Circulation of swimming pool water through a filter system. Salt concentration up to 0,5 %. Installation up to 3 m above or below water level.

Design

Single-stage centrifugal pump with integrated pre-filter
Capacity pre-filter ~ 3 Liter
Mesh size pre-filter 3,2 x 2,6 mm

Material

Pump casing PP / GF 30
Casing cover PP
Impeller PPE
Mechanical seal Graphite/Steatit
Pre-filter PP
Shaft 1.4021 / AISI 420

Motor

Asynchronous motor, two poles, protection IP 54, Class F insulation, built-in thermal protection

Beschreibung <i>Description</i>	Artikel-Nr. <i>Article-No.</i>	Spannung <i>Voltage</i>	Leistungsabgabe P2 (kW) <i>Power output P2 (kW)</i>
Classic 7	004.00001	230 V, 1 ~	0,30
Classic 11	004.00002	230 V, 1 ~	0,45
Classic 13	004.00003	230 V, 1 ~	0,55
Classic 15	004.00004	230 V, 1 ~	0,75
Classic 20	004.00005	230 V, 1 ~	1,10
Classic 25	004.00020	230 V, 1 ~	1,30
Classic 32	004.00022	230 V, 1~	1,50
Classic 7	004.00006	400 V, 3 ~	0,30
Classic 11	004.00007	400 V, 3 ~	0,45
Classic 13	004.00008	400 V, 3 ~	0,55
Classic 15	004.00009	400 V, 3 ~	0,75
Classic 20	004.00010	400 V, 3 ~	1,10
Classic 25	004.00021	400 V, 3 ~	1,30
Classic 32	004.00023	400 V, 3~	1,50

Technische Daten <i>Technical data</i>		Classic 7	Classic 11	Classic 13	Classic 15	Classic 20	Classic 25	Classic 32
Drehzahl <i>Motor speed</i>	min-1 rpm				~ 2850			
Max. Wassertemperatur <i>Max. water temperature</i>	°C				40			
Max. Gehäusedruck <i>Max. casing pressure</i>	bar				3			
Saug- / Druckanschluss <i>Inlet / Outlet connection</i>	Rp	1½" / 1½"	1½" / 1½"	2" / 1½"	2" / 1½"	2" / 1½"	2" / 1½"	2" / 1½"
Empfohlene Saug- / Druckleitung <i>Recommended Inlet / Outlet pipe</i>	mm	50 / 50	50 / 50	63 / 50	63 / 50	63 / 63	63 / 63	63 / 63
Leistungsaufnahme P1 230 V / 400 V <i>Power input P1 230 V / 400 V</i>	kW	0,50 / 0,44	0,69 / 0,66	0,85 / 0,75	1,10 / 1,00	1,40 / 1,32	1,75 / 1,70	1,85 / 1,80
Leistungsabgabe P2 <i>Power output P2</i>	kW	0,30	0,45	0,55	0,75	1,10	1,30	1,50
Nennstrom 230 V / 400 V <i>Rated current 230 V / 400 V</i>	A	2,4 / 0,95	3,00 / 1,30	4,00 / 1,60	5,20 / 2,10	6,70 / 2,50	8,50 / 2,70	9,00 / 2,90
Gewicht / <i>Weight</i>	kg	9,20	9,50	11,00	13,00	16,00	19,00	19,00



Pumpenfabrik Hilpoltstein GmbH

An der Autobahn L 2 · D-91161 Hilpoltstein
Tel.: (0 91 74) 97 21 - 00 · Fax: (0 91 74) 97 21 - 49
info@pumpenfabrik-hilpoltstein.de
www.pumpenfabrik-hilpoltstein.de