



Richtungsweisende Funktion

Genauigkeitsstufe	2 (1 optional)	
Meßbereichsumfang (Q3 : Q1)	klasse 1	250:1 (100:1,160:1 optional)
	klasse 2	250:1 (100:1,160:1,400:1,500:1,800:1 optional)
Maximale Durchflussmenge (m³)	DN50-DN100	9999999.99999
	DN125-DN600	99999999.99999
Maximaler Betriebsdruck	1,6 MPa (1,0 MPa optional)	
Temperaturbereich	T50 (T70, T30 optional)	
Genauigkeitsstufe Durchflussmessung in Vorwärtsrichtung	U3	
Genauigkeitsstufe Durchflussmessung in Rückwärtsrichtung	D0	
Schutzklasse	IP68 (Schutzart IP65, bei redundanter Stromversorgung)	
Stromversorgung	3,6V Lithiumbatterie(220V AC, 24VDC optional)	
Batterielebensdauer	> 10 Jahre*	
Klimatische und mechanische Umgebungsbedingungen	Klasse C (Klasse B, Klasse I optional)	
EMV Level	Klasse E1 (Klasse E2)	
Medium (heiss und kalt)	Wasser, Rohranschluss erforderlich	
Installationsbedingung	Beliebige Lage	
Datenlogger-Volumenausgabe	480 Tägliche Daten; 36 Monatliche Daten; 16 Jahresdaten	
*Anmerkung	Die Batterie muss sich unter normalen Umgebungsbedingungen befinden. Dies hängt auch von der Datenübertragungsfrequenz und der korrekten Installation der Messgerätebatterie ab (positive Elektrode oben).	

Ultraschall-Wasserzähler Schnittstellen

Infrarot	CD Kommunikation und Menü
M-Bus	600~9600 bps, Bus benötigt geschirmtes Twisted-Pair Kabel mit einem Leiterquerschnitt von mindestens 0,75 mm², einfache Busstrecke maximal 1200 Meter, Werksnorm 1 Meter
RS485	Mit TI Low Power RS-485 Sender/Empfänger, gemäß TIA / EIA / 485A Standard, Bus benötigt geschirmtes Twisted-Pair Kabel mit einem Leiterquerschnitt von mindestens 0,75 mm², Werksnorm 1 Meter
WLAN	66,6 kbps, 868MHz, Sendeleistung kleiner oder gleich +14dBm, gemäß OMS-Standard, unterstützt T1/C1 Mode.
GPRS	Autonomes, intelligentes Überwachungssystem, ein separates, batteriebetriebenes System, das im Gehäuse integriert ist. Unterstützt Unicom SIM-Karte, Wasserzähler-Datenupload-Server, wartungsfrei, geeignet für Umgebungen ohne Stromversorgung.

Durchfluss-Leistungsdaten

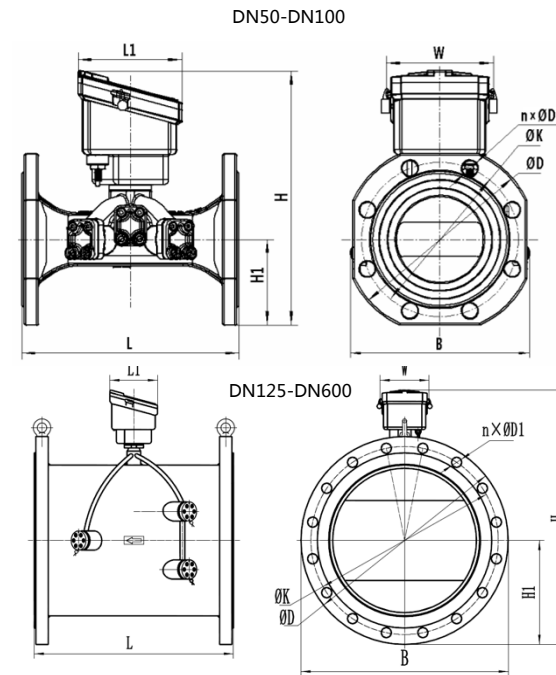
◆ Tabelle Genauigkeitsklasse 2

DN(mm)	50	65	80	100	125	
Maximum Durchfluss Q4 (m³/h)	31,25	50	78,75	125	200	312,5
Common Durchfluss Q3 (m³/h)	25	40	63	100	160	250
Übergangs-Durchfluss Q2 (m³/h)	0,16	0,256	0,4032	0,64	1,024	1,6
Minimaler Durchfluss Q1 (m³/h)	0,1	0,16	0,252	0,4	0,64	1
Druckverlustwert	25	25	25	25	25	25

DN(mm)	150	200	250	300	350
Maximum Durchfluss Q4 (m³/h)	312,5	500	787,5	1250	1250
Common Durchfluss Q3 (m³/h)	250	400	630	1000	1000
Übergangs-Durchfluss Q2 (m³/h)	1,6	2,56	4,032	6,4	6,4
Minimaler Durchfluss Q1 (m³/h)	1	1,6	2,52	4	4
Druckverlustwert	25	25	25	25	10

Dimensions

Solldurchmesser	DN (mm)	PN10/16 Äußere Abmessung (mm)								
		L	L1	H	H1	W	B	ΦD	ΦK	n×ΦD1
PN10 /PN16	50	200	120	240	60	123	155	165	125	4×Φ18
	65	200	120	255	70	123	170	185	145	4×Φ18
	80	225	120	280	90	123	185	200	160	8×Φ18
	100	250	120	300	100	123	205	220	180	8×Φ18
	125	250	120	380	125	123	250	250	210	8×Φ18
PN10	150	300	120	325	130	123	260	285	240	8×Φ22
	200	350	120	470	170	123	350	340	295	8×Φ22
	250	450	120	525	198	123	450	395	350	12×Φ22
	300	500	120	575	223	123	500	445	400	12×Φ22



Wichtige Hinweise zum Ultraschall-Wasserzähler

Bitte lesen Sie vor der Installation dieses Handbuch sorgfältig durch. Dieses Handbuch richtet sich in erster Linie an geschultes Fachpersonal. Deshalb sind die grundlegenden Installationsschritte nicht aufgeführt. Bei Änderungen des Produktmodells und des Designs wird auf das aktuelle Modell Bezug genommen. Diese Angaben beziehen sich auch darauf ohne auf die Produktfunktion Bezug zu nehmen. Für den genauen Inhalt der Änderungen, richten Sie bitte Ihre Anfrage an unser Unternehmen.

- Dieses Produkt ist ein Präzisionsmessgerät mit strengen Prüfvorschriften vor Verlassen des Werkes, bitte nur von Fachpersonal bedienen lassen.
- Wenn das Produkt nicht normal funktioniert oder reparaturbedürftig ist, wenden Sie sich bitte an unser Unternehmen oder an unsere autorisierten Händler.
- Dieses Produkt ist ein Präzisionsmessgerät, bitte vor Fall und Stoß schützen.
- Bitte die Kabellänge nicht verändern, da es sonst die Produktleistung beeinträchtigt wird.

Einleitung

- Niedrige Startdurchfluss. Minimale Durchflussrate sind niedriger als 1/3 des herkömmlichen Wasserzählers.
- Bidirektionaler Durchflussmessung.
- Wassertemperaturmessung, Temperaturalarm.
- Keine bewegten Teile, keine Abnutzung, geeignet für konstanten Langzeitbetrieb.
- Die Stromversorgung der Wasserzähler wird durch eine austauschbare Lithiumbatterie 3,6V sichergestellt. Die erwartete Lebensdauer der Batterie beträgt mehr als 10 Jahre für DN50-300 Wasserzählers.
- Installation in jeder Einbaulage, Messgenauigkeit ist unbeeinflusst, keine Luftmessung.
- Ultraschall-Signal Qualität Erkennung.
- Magnetischer Induktionsknopf.
- IP68 Produktklasse, Langfristiger Einsatz in der Verwendung.
- Unterstützt M-Bus, RS485, Infrarot, Wifi etc.
- Kompatibel mit GB/T 26831, CJ/T 188 und MODBUS RTU Protokoll.
- Der Wasserzähler ist erforderlich gemäß Trinkwasservorschriften.
- Der LCD-Bildschirm kann durch Berühren mit des Magnet geändert werden.
- Drucksensor ist optional. Dieses Produkt kann mit einem integrierten Drucksensor zur Überwachung des Leitungsdrucks ausgestattet sein.

Wichtige Hinweise zur Installation und Verbindungseinrichtung

- Achten Sie auf die Dichtungen zur Vermeidung von Leckage.
- Die Richtung des Instruments muss mit der jeweiligen Durchfluss Richtung übereinstimmen.
- Nach Installation darf die Dichtung nicht in das Rohr ragen.
- Das Messinstrument wird im offenen Rohr installiert, bitte vermeiden negativen Druck in der Installationszone des Rohrleitungs-Messgeräts um Schaden am Instrument zu vermeiden.
- Flanschflächen reinigen um Beschädigungen der Dichtungen zu vermeiden.
- Flansch-Bohrungen der zu verbindenden Teile ausrichten.
- Dichtung darf vor und nach der Installation nicht beschädigt sein, Zentrierung der Rohrleitung mit dem Rohr des Wasserzählers sicherstellen.

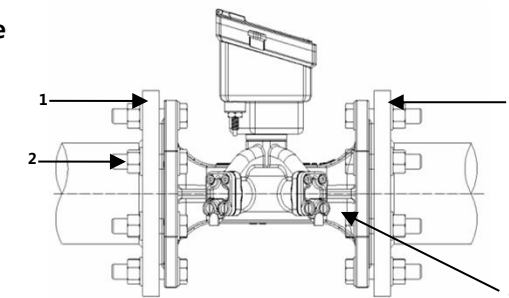
Hinweise zur Installation und Verbindungseinrichtung

- Wenn Sie den Wasserzähler in horizontaler Position installieren, installieren Sie ihn nicht in der höchsten Position. Vermeiden Sie Blasenansammlungen. Gerade Rohranforderungen in horizontaler Position:
R ≤ 800 Stromaufwärts 10 und Stromabwärts 5,
R ≤ 500 Stromaufwärts 3 und Stromabwärts 0
- Alle Wasserzähler werden werksseitig einer strengen Kontrolle unterzogen, Wartung, Ersatz von Teilen, Kalibrierung müssen durch qualifizierte Fachpersonal ausgeführt werden, falls Sie weiteren technischen Support benötigen, kontaktieren Sie uns.
- Um die Genauigkeit des Wasserzählers nicht zu beeinträchtigen, darf Das Messgerät vibrationsfrei montiert werden und die Länge des Signalkabels nicht verändert werden.
- Die Wasserdichtung nicht beschädigen ansonsten erlischt die Garantie.
- Vor Einbau des Gerätes muss sichergestellt sein, dass die Durchfluss Leitung gereinigt wurde, um Steine und andere Verschmutzungen in der Rohrleitung zu vermeiden.
- In der Rohrleitung vor und nach dem Wasserzähler wird der Einbau von Absperrventilen empfohlen, um eine spätere Wartung zu erleichtern.
- Ersatz der Batterie nur durch Fachpersonal.

Einbauposition des Wasserzählers

Verhindern Sie den Auf- und / oder Abwärtsantrieb des Wasser, um Turbulenzen im System zu vermeiden.

Installationschritte



- 1 Oberes Flanschende
- 2 Bolzenanordnung
- 3 Wasserzählergehäuse
- 4 Unteres Flanschende (in Durchflußrichtung)

- Dichtung am oberen und unteren Rohrflansch erforderlich.
- Bei Installation des Wasserzählers auf der Rohrleitung muss Durchflußrichtung am Rohr mit der Flußrichtung des Wasserzählers übereinstimmen.
- Flansch des Wasserzählers mit Rohrflansch mittels Bolzen verbinden. Dichtungsposition überprüfen um sicherzustellen, daß der Dichtungsring genau zum Flansch zentriert ist. Bolzen anziehen und Zählergehäuse installieren, festziehen.

Beschreibung des Zustands des Gehalts an gefährlichen Stoffen in Produkten

Component name	Toxic or hazardous substances or elements				
	Lead Pb	Mercury Hg	Cadmium Cd	Six valence chromium Cr (VI)	Multi bromine PBB
complete machine	x	o	o	o	o
Component name	Two phenyl ether PBDEs	Diisobutyl phthalate DIBP	Phthalate DEHP	Dibutyl phthalate DBP	Benzyl phthalate BBP
complete machine	o	o	o	o	o

o: Es weist darauf hin, dass der Gehalt an giftigen und gefährlichen Stoffen, die ein vollständig homogenes Material dieses Teils sind, die in der Norm DIRECTIVE 2011/65 / EU festgelegten Grenzwerte nicht überschreiten darf.

x: Es weist darauf hin, dass der Gehalt der giftigen und gefährlichen Stoffe in einem Homogen in mindestens einem Teil des Bauteils die Anforderungen der Norm DIRECTIVE 2011/65 / EU überschreitet.
Note:

1 Diese Tabelle zeigt, dass unser Produkt diese Substanzen nicht enthält.

2 Die Aussagekraft der Teiledefinition in dieser Tabelle gehört zu unserem Unternehmen.

3 In der EU-Richtlinie über das Recycling von Elektro- und Elektronikaltgeräten 2002/96 / EG (WEEE) kann das Produkt, wenn Sie es verschrotten müssen, an das Unternehmen versandt werden, um die Qualität des Recyclings zu gewährleisten. Darf nicht mit anderem lebenden Müll entsorgt werden.



Ultraschall-Wasserzähler, Garantieerklärung

(1) Garantie: Gilt ab dem Tag des Kaufs (Rechnungsdatum), bei intakten Siegel, bei Qualitätsproblemen als Folge eines Fehlers, verpflichtet sich das Unternehmen zur kostenlosen Reparatur oder Austausch, davon ausgenommen sind die Kosten für den Haus-zu-Haus-Service.

(2) Ausnahmen von der Gewährleistungspflicht: Um die legitimen Rechte und Interessen der Garantiepflicht zu bewahren und unnötige Verluste zu vermeiden, übernimmt unser Unternehmen keine Gewährleistungspflichten, die durch fehlerhafte, abnormale Bedienung oder Schäden verursacht wurden.

- Wenn die Garantiefrist für das Produkt abgelaufen ist.
- Bei Schäden am Produkt durch Fehler in der Bedienung, Öffnen des Produkts, falscher Wartung und anderen Gründen;
- Beim Öffnen versiegelter Produkte;
- Schäden am Produkt (Fehler in der Handhabung, Sturz oder Kollision, etc.) oder verursachte Beschädigungen;
- Andere Schäden verursacht durch höhere Gewalt (etwa Erdbeben, Feuer, etc.).

(3) Kundendienst: Bei einem Ausfall im normalen Gebrauch, wenden Sie sich bitte an den Lieferanten oder den Kundendienst des Unternehmens, um Ihnen zeitnah Dienstleistungen anbieten zu können.

(4) Batterie: Die normale Entladezeit der Batterie beträgt 10 Jahre, es wird empfohlen, sie vor Ablauf dieser Periode zu kaufen und zu ersetzen, um die Auswirkungen der Batterie auf die Messgenauigkeit des Produkts zu vermeiden.

Wichtig: Die Produkte unseres Unternehmens sind konstruiert mit Schwerpunkt auf Zuverlässigkeit der Messdaten aber eine vollständige Fehlerfreiheit kann nicht für alle Artikel garantiert werden. Bei Verlust von Messdaten durch Fehler oder andere Ursachen wird das Unternehmen nach besten Möglichkeiten eine Wiederherstellung versuchen, aber nicht die Verantwortung für Datenverlust von Messdaten verursacht durch den Verlust von Messdaten seitens Anwender bei regelmäßigen Abspeichern.

Stückliste

Name	Modell	Artikelnummer	Bemerkungen
Ultraschall-Wasserzähler		1	*
Anleitung		1	
Bescheinigung		1	

* Hauptkomponente

LCD-Display

- Der Wasserzähler verfügt über ein Standard Menü-Single screen display.
- Die oberste Menüebene ist Messdatenanzeige.
- Die zweite Menüebene beinhaltet Einstellungen wie Datum, Adresse Genauigkeitsklasse 1, Adresse Genauigkeitsklasse 2, etc.
- Fällt der Wasserzähler aus, wird das entsprechende Störungssymbol im Dezimalteil des Summenvolumens angezeigt.
- Mit dem Magnetschalter können die Anzeigeelemente umgeschaltet werden.
- Werkseinstellung ist Durchflussmessung in Vorwärtsrichtung (Positive Angabe abzüglich des Durchflusses in Rückwärtsrichtung).

Standard menü-Single screen display

27 m³
18386

Standardanzeige

Ohne Wasserfluss:
Gesamt Durchfluss in m³
Gesamt Durchfluss in Dezimalstellen

27 m³
8,09 m³/h

Mit Wasserfluss:
Gesamt Durchfluss in m³
Tatsächlicher Durchfluss m3 / h

27 m³
t 18

Mit Wasserfluss:
Gesamt Durchfluss in m³
Wassertemperatur: (Einheit: ° C)

27 m³
P 817

Mit Wasserfluss:
Gesamt Durchfluss in m³
Rohrdruck: (Einheit: Kpa)

Wenn das Messgerät ausfällt, wird in der zweiten Zeile der Fehlercode angezeigt. Bei mehreren Fehlern werden die Fehlercodes in der zweiten Zeile automatisch wiederholt.

27 m³
--DRY

Anleitung zum leeren Rohr

27 m³
▲ E1-22

Transducer Fehler
Vorwärtswasser 2: Geringe Amplitude
Umkehrwasser 2: Geringe Amplitude
Chanel (1, 2, 3, 4)

27 m³
▲ COLD

Niedrige Wassertemperatur (Alarm unter 4 ° C)

27 m³
☹

Batterie schwach



Ultraschall-Wasserzähler

Gusseisen

Teile-nr. 7021146 - 7021151



www.bosta-bevo.com