



# RACCORDI VX PER TUBO IN POLIETILENE

## 045FL Raccordo a L femmina, con flangia

RACCORDI ADATTI ALL'UTILIZZO CON TUBI IN POLIETILENE A BASSA ED ALTA DENSITÀ



MISURA	CODICE	IMBALLO
2"1/2x75	0450212075	1/8
3"x90	0450300090	1/8
4"x110	0450400110	1/4

### CERTIFICAZIONI



### CAPITOLATO

Temperature minima e massima d'esercizio: -20°C, 110°C (in assenza di vapore).

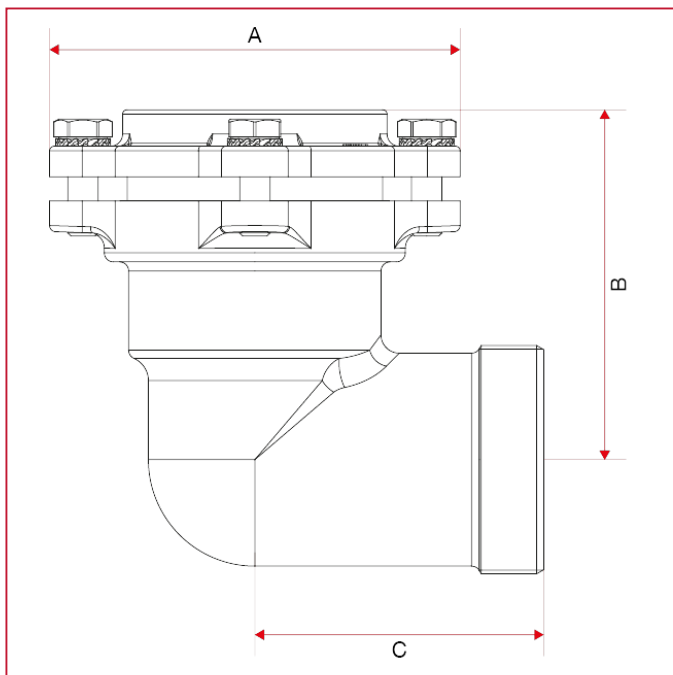
Pressione nominale: 25 bar.

Attacchi filettati femmina da 1/2" a 4" e maschio 2"1/2, 3" e 4":

ISO228 (equivalente a DIN EN ISO 228 e BS EN ISO 228).

Attacchi filettati maschio da 1/2" a 2": ISO 7/1 (equivalente a DIN EN 10226-1 e BS EN 10226-1).

### INGOMBRI



	2"1/2x75	3"x90	4"x110
DN	65	80	100
A	135	154	180
B	113	130	157
C	75	85	100



# RACCORDI VX PER TUBO IN POLIETILENE

## ISTRUZIONI INSTALLAZIONE



## COMBINAZIONE DEI RACCORDI VX 4"X110mm

