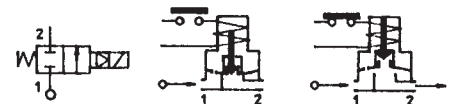


# Electro-Magnetventil 2/2 Wege N.C.

**T-Series**

Zwangsgesteuert

- Funktion : in Ruhestellung geschlossen (NC)
- Konstruktion : Sitzventil mit Membrandichtung
- Druck : 0 - 14 bar
- Ventilgehäuse : Messing
- Dichtungen : NBR standard, auf wunsch: viton, EPDM
- Umgebungs temp. : max. +35°C
- Medium temp : -10 - +90°C
- Viskosität : max. 12cSt / ~2°E
- Anschlussspannung : 230/50, 24/50  
24/=
- Sonderspannungen auf Anfrage
- Schutzart : PG9 - IP65 EN 60529 (DIN 40050)
- Einschaltdauer : 100%
- Durchflussmedium : neutrale, gasförmige und flüssige Medien
- Anschluss : G3/8 - G1"

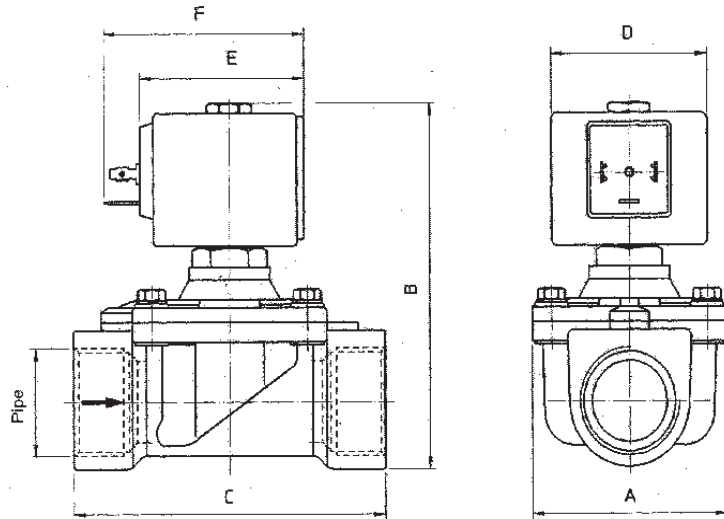


Zwangsgesteuertes Magnetventil, geeignet zum Sperren von Medien, die mit den verwendeten Werkstoffen verträglich sind. Mindestbetriebsdruck 0 bar. Die verwendeten Werkstoffe, Konstruktion und Prüfungen bürgen für Function, Zuverlässigkeit und lange Lebensdauer.

Anschl. BSP	Durchlass mm	Kv l/min	Artikel nr.	Min. Druck (bar)	Max. Druck (bar)		Leistung Watt
					AC	DC	
3/8"	11	20		0	14	--	8
3/8"	11	20		0	--	14	14
1/2"	16	40		0	14	--	8
1/2"	16	40		0	--	14	14
3/4"	16	40		0	14	--	8
3/4"	16	40		0	--	14	14
1"	25	120		0	8	--	8
1"	25	120		0	12	6	14
1"	25	90		0	--	12	14

Irrtum und Änderungen vorbehalten

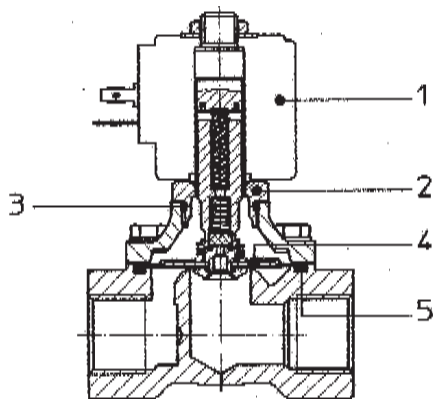
## Abmessungen in mm



Type	Anschl.	A	B	C
	3/8"	50	89	56
	1/2"	50	100	70
	3/4"	50	100	70
	1"	65	112	104
	1"	65	112	104

Leistungsaufnahme			Abmessungen		
Spule	Anzug VA~	Halteleistung VA~	D mm	E mm	F mm
8 Watt	25	14,5	30	42	54
14 Watt	43	27	52	55	67

## Ersatzteile



Pos nr.	Umschreibung	Code nr		
1	Spule	8/14 watt	8/14 watt	8/14 watt
2	Anker-serviesatz	R450691	R450691	R450603
3	O-ring	R990000/B	R990000/B	R990000/B
4	Membrane Komplett	R452126	R452125	R452122
5	O-ring	R990105/B	R990105/B	

