



RACCORDI VX PER TUBO IN POLIETILENE

035FL Raccordo a T femmina, con flangia

RACCORDI ADATTI ALL'UTILIZZO CON TUBI IN POLIETILENE A BASSA ED ALTA DENSITÀ



MISURA	CODICE	IMBALLO
2"1/2x75	0350212075	1/8
3"x90	0350300090	1/4
4"x110	0350400110	1/2

CERTIFICAZIONI



CAPITOLATO

Temperature minima e massima d'esercizio: -20°C, 110°C (in assenza di vapore).

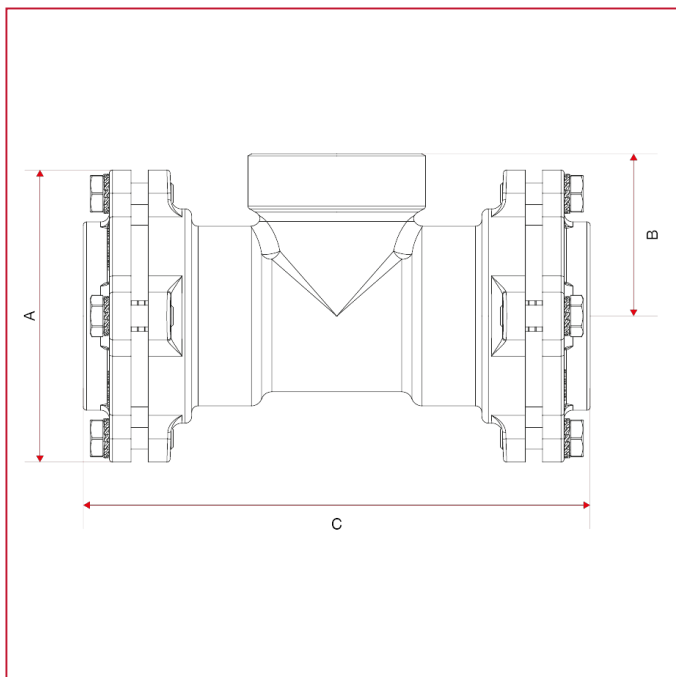
Pressione nominale: 25 bar.

Attacchi filettati femmina da 1/2" a 4" e maschio 2"1/2, 3" e 4":

ISO228 (equivalente a DIN EN ISO 228 e BS EN ISO 228).

Attacchi filettati maschio da 1/2" a 2": ISO 7/1 (equivalente a DIN EN 10226-1 e BS EN 10226-1).

INGOMBRI

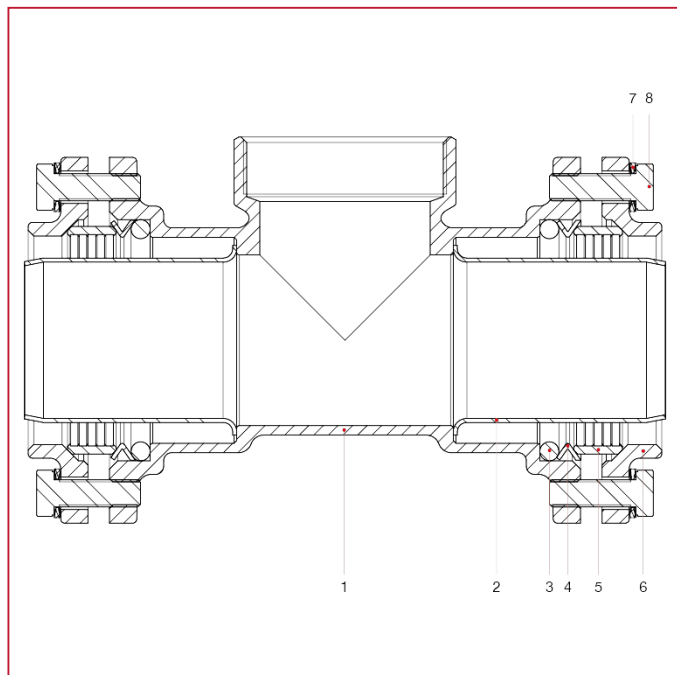


	2"1/2x75	3"x90	4"x110
DN	65	80	100
A	135	154	180
B	75	85	100
C	226	259	314



RACCORDI VX PER TUBO IN POLIETILENE

MATERIALI



POS.	DESCRIZIONE	N.	MATERIALE
1	Corpo	1	Ottone CW617N
2	Bussola di rinforzo	2	Acciaio inox AISI 304
3	O-ring	2	NBR
4	Anello premi O-Ring	2	Acciaio inox AISI 304
5	Anello di graffaggio	2	Ottone CW617N
6	Flangia	2	Ottone CW617N
7	Rondella	8	Acciaio inox AISI 304
8	Vite	8	Acciaio inox AISI 304



RACCORDI VX PER TUBO IN POLIETILENE

ISTRUZIONI INSTALLAZIONE



COMBINAZIONE DEI RACCORDI VX 4"X110mm

