

KUNSTRASENSYSTEME

Branchenführende Lösungen zur
Beregnung von Kunstrasen

Hunter[®]



*Neue Maßstäbe für
die Beispielbarkeit*

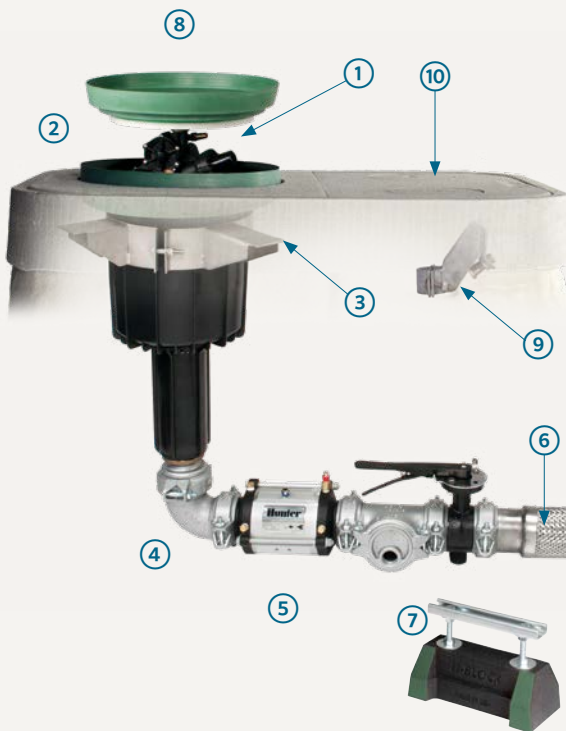
HUNTER ST SYSTEME



Das ST-1600 Getrieberegner- und Kastensystem

Die vollständige Lösung zur Beregnung von Kunstrasen

ST-1600 Getrieberegner und das Kastensystem von Hunter Industries ist die ultimative Lösung zur Beregnung von Kunstrasen. Das System fasst die ST-Komponenten in einem robusten Gehäuse zusammen, das sich ganz unkompliziert von oben zur Wartung öffnen lässt. Es verfügt zudem über ein sich langsam öffnendes Steuerventil für geringen Druckverlust, ein Absperrventil, ein Entwässerungsventil und ein Schnellkupplungsventil sowie den leistungsstarken Getrieberegner ST-1600 mit großer Reichweite. Der Getrieberegner ST-1600 eignet sich besonders für große Flächen und erzielt Wurfweiten bis 50 Meter. Der solide und zuverlässige Verteiler besteht aus 80 mm verzinktem Gusseisen mit hochbelastbaren genuteten Victaulic™-Kupplungen. ST-Systeme bieten für eine unkomplizierte Wartung einfachen Zugriff auf alle Komponenten sowie eine nahtlose Integration in verschiedene Oberflächen. So bleibt das Spielfeld intakt, bespielbar und sicher.



ST-1600-KIT-B SYSTEMKOMPONENTEN

1	ST-1600-HSB	Kunstrasen-Getrieberegner
2	ST-243636-B	Gehäuse
3	ST-BKT-1600	Getriebeklammer
4	ST-BVF30-K	Anschlussgarnitur, inklusive 80 mm Fittings, Absperrventil und Entwässerungsventil
5	ST-V30-KV	80 mm Metallventil mit geringem Druckverlust, inklusive Ein-Aus-Auto-Schalter und Magnetspule
6	ST-H30-K	Flexibler Edelstahl-Anschlussschlauch
7	ST-SPT-K*	Anpassbare Verteilerstützen
8	ST-IBS-1600	Gummischutzabdeckung mit verfüllbarer Kappe
9	ST-BKT-QCV	Befestigungskonsole für HQ-5-RCSchnellkupplung
10	HQ-5-RC-BSP	Schnellkupplung, 25 mm Einlass, 30 mm Auslass für Schlüssel

* Zur Installation sind zwei erforderlich

Victaulic ist eine Marke der Victaulic Company.

ST-1600 Getrieberegner



Vollständiger Zugriff, maximale Reichweite und extra Power

Der in ein geräumiges Kastensystem eingebaute Getrieberegner ST-1600 ist die Premiümlösung für die Kunstrasenberegnung. Mit seiner besonders großen Wurfweite von bis zu 50 m gehört der ST-1600 zu den zuverlässigsten zahnradgetriebenen Regnern für Kunstrasen auf dem Markt. Der stabile Fiberglaskasten erleichtert die Installation und ermöglicht einfachen Zugang zu allen Komponenten.

Der Getrieberegner ST-1600-HS-BR zur Standrohrmontage eignet sich ideal für die Nachrüstung von Kunstrasenfeldern. Zudem bietet er eine optimale Lösung zur Staubbindung auf Reitplätzen, Gehegen und Weiden.

Das exklusive ST Infill Barrier System - eine verfüllbare Gummiabdeckung - eignet sich für jede Spielfeld-Oberfläche, darunter Kunstrasen-Infill, kurzer Non-Infill-Kunstrasen, synthetische Laufbahnen und Betonflächen.



ST-1600-HS-B
GETRIEBEREGNER

HAUPTVORTEILE

- Isoliertes, fettgeschmiertes Zahnradgetriebe für konstante Top-Leistung
- Sektoreinstellung von 40° bis 360° mit beweglichen Anschlägen (links und rechts)
- Ratschensektorrücklauf für eine einfache Installation
- Korrosions- und schlagbeständiges Gehäuse für extreme Haltbarkeit
- Interner Aufbau aus Edelstahl und Kupfer für besonders lange Zuverlässigkeit



ST-1600 KURZRADIUS DÜSEN-KIT P/N 959900

BETRIEBSDATEN

- Wurfweite: 21,3 bis 50,3 m
- Flowrate: 5,3 bis 74,2 m³/Std;
88 bis 1.237 l/min
- Betriebsdruckbereich: 4,0 bis 8,0 bar;
400 bis 800 kPa
- Rotationsgeschwindigkeit einstellbar von:
0 bis 65 Sekunden bei 180° Bogen bei
8,0 bar; 800 kPa
- Düsenaustrittswinkel: 25°
- Düsen 16 bis 26 enthalten
- Garantie: 5 Jahre Garantie auf Einzelteile

ST-1600-KIT-B KASTENSYSTEM

1 Kasten

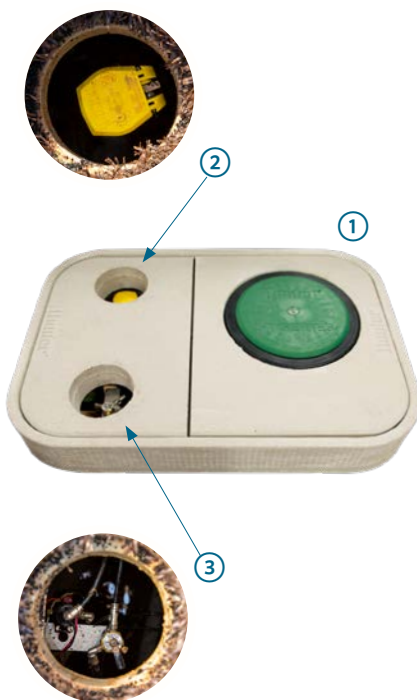
Kasten mit vierteiliger Polymerabdeckung für saubere Installation und einfache Wartung

2 Schnellkupplungen

Schnellkupplungsventile sorgen für eine bequeme Wasserquelle zum Spülen des Rasens

3 Ein-Aus-Auto-Schalter

Die Ventilsteuerfunktionen und Verbindungen der Magnetspule befinden sich für einfacheren Zugriff nahe an der Oberfläche



ST-1600 KURZRADIUSDÜSEN-KIT LEISTUNGSTABELLE - P/N 959900

Düse	Druck		Wurfweite m	Durchfluss		Niederschlagsrate mm/Std.	
	bar	kPa		m ³ /h	l/min	■	▲
8	4,0	400	21,3	5,3	88	23,3	26,8
	5,0	500	21,9	5,8	97	24,1	27,8
	6,0	600	22,6	6,2	103	24,4	28,1
	7,0	700	23,2	6,6	111	24,7	28,5
10	4,0	400	24,7	8,6	143	28,2	32,5
	5,0	500	25,6	9,7	161	29,5	34,0
	6,0	600	26,2	10,7	178	31,1	36,0
	7,0	700	26,8	11,6	193	32,2	37,2
12	4,0	400	28,0	12,2	204	31,1	36,0
	5,0	500	28,7	13,7	229	33,5	38,7
	6,0	600	29,3	14,9	249	34,9	40,3
	7,0	700	29,9	16,3	272	36,6	42,2
14	4,0	400	31,4	15,7	262	31,9	36,9
	5,0	500	32,0	17,8	296	34,7	40,0
	6,0	600	32,9	19,4	324	35,8	41,4
	7,0	700	33,5	21,0	350	37,4	43,2

ST-1600 DÜSEN - LEISTUNGSTABELLE

Düse	Druck		Wurfweite m	Durchfluss		Niederschlagsrate mm/Std.	
	bar	kPa		m ³ /h	l/min	■	▲
16	4,0	400	32,5	21,8	364	41,4	47,8
	5,0	500	35,0	24,4	406	39,8	45,9
	6,0	600	37,0	26,8	446	39,1	45,1
	7,0	700	39,0	28,9	482	38,0	43,9
	8,0	800	41,0	31,2	520	37,1	42,9
18	4,0	400	34,0	24,3	405	42,0	48,6
	5,0	500	37,0	27,1	452	39,6	45,8
	6,0	600	39,0	29,8	496	39,1	45,2
	7,0	700	40,5	32,1	535	39,1	45,2
	8,0	800	43,0	34,8	580	37,6	43,5
20 Werkseitig installierte Düse	4,0	400	35,0	32,7	545	53,4	61,7
	5,0	500	39,0	36,5	609	48,1	55,5
	6,0	600	43,0	40,1	668	43,4	50,1
	7,0	700	44,0	43,3	721	44,7	51,6
	8,0	800	45,0	46,4	773	45,8	52,9
22	4,0	400	36,0	38,9	649	60,1	69,4
	5,0	500	39,5	43,6	726	55,8	64,5
	6,0	600	44,0	47,7	795	49,3	56,9
	7,0	700	47,0	51,5	859	46,7	53,9
	8,0	800	48,0	55,2	920	47,9	55,3
24	4,0	400	37,0	45,9	765	67,1	77,4
	5,0	500	40,5	51,3	855	62,6	72,2
	6,0	600	45,0	56,2	937	55,5	64,1
	7,0	700	47,5	60,7	1.012	53,8	62,2
	8,0	800	48,7	65,0	1.084	54,9	63,3
26	4,0	400	38,4	53,0	883	71,8	82,9
	5,0	500	41,4	59,2	986	68,8	79,5
	6,0	600	46,0	64,6	1.077	61,0	70,4
	7,0	700	48,7	69,7	1.162	58,6	67,7
	8,0	800	50,3	74,2	1.237	58,7	67,8

Hinweise:

Sämtliche Niederschlagsraten sind für den Betrieb im 180° Sektor kalkuliert. Um die Niederschlagsrate im 360°-Betrieb zu ermitteln, durch 2 dividieren. Alle Messungen der Wurfweite werden bei einer herkömmlichen Rotationsgeschwindigkeit gemessen. Indem die Rotation auf minimale Rotationsgeschwindigkeit gedrosselt wird, können 3+ Meter zur Wurfweite hinzugerechnet werden.

ST-90 und STG-900 Getrieberegner



Unübertroffene Zuverlässigkeit für kleine bis mittelgroße Spielfelder

Für kleinere Anlagen stellen die Getrieberegner ST-90 und STG-900 eine kostengünstige Lösung für Wurfweiten bis 36 m dar. ST-90 wurde zum Einsatz an den Kunstrasen angrenzend entwickelt, während sich STG-900 besonders zur Installation in einem Kastensystem innerhalb der Kunstrasenfläche eignet.

ST-90
GETRIEBEREGNER



STG-900
GETRIEBEREGNER



ST Vault: Der stabile Fiberglaskasten mit Polymerbeton-Rahmen und -Deckel sind mit Aussparungen zur Aufnahme des ST Getrieberegners und der Schnellkupplung vorbereitet.



ST Getrieberegner: STG-900 ist perfekt und einfach in den Kasten integrierbar.

Die Gummischutzabdeckung sorgt dank der weichen, flachen Oberfläche für zusätzlichen Schutz.

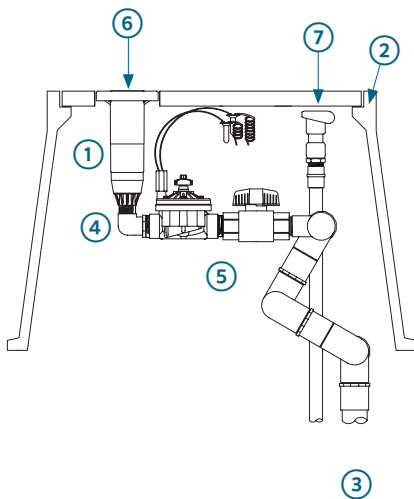


HAUPTVORTEILE

- Wassergeschmiertes Getriebe für zuverlässigen Betrieb ohne Verstopfungen
- Sektoreinstellung von 40° bis 360°
- QuickCheck™ Sektormechanismus zur einfachen Bestimmung der Teilkreiseinstellung
- Optionale Gummischutzabdeckung für zusätzlichen Schutz auf dem Spielfeld

BETRIEBSDATEN

- Wurfweite: 31,4 bis 36,6 m
- Flowrate: 16,9 bis 20,9 m³/Std; 282 bis 348 l/min
- Betriebsdruckbereich: 7,0 bis 8,0 bar; 700 bis 800 kPa
- Düsenaustrittswinkel: 22,5°
- Garantie: 5 Jahre Garantie auf Einzelteile



ST-90 / STG-900 DÜSEN - LEISTUNGSDATEN

Düse	Druck		Wurfweite m	Durchfluss		Niederschlagsrate mm/Std.	
	bar	kPa		m ³ /h	l/min	■	▲
73	7,0	700	31,4	16,9	282	34,3	39,6
	7,5	750	33,2	17,5	291	31,7	36,6
	8,0	800	35,1	18,1	301	29,4	34,0
83	7,0	700	34,1	19,1	319	32,8	37,9
	7,5	750	35,4	20,0	333	32,0	37,0
	8,0	800	36,6	20,9	348	31,2	36,1

Hinweise:

Erfordert mindestens 7,0 bar; 700 kPa dynamischen Druck auf Drehgelenkanschluss. Sämtliche Niederschlagsraten sind für den Betrieb im 180° Sektor kalkuliert. Um die Niederschlagsrate im 360°-Betrieb zu ermitteln, durch 2 dividieren.

ST-90 MODELLE

Modell	Beschreibung
ST-90-B-73	8 cm Versenkregner, Schraubdeckel, einstellbarer Teilkreis, 40 mm BSP-Einlassgewinde, Düse 73
ST-90-B-83	8 cm Versenkregner, Schraubdeckel, einstellbarer Teilkreis, 40 mm BSP-Einlassgewinde, Düse 83

STG-900 MODELLE

Modell	Beschreibung
STG-900-73	8 cm Versenkregner, Servicezugriff von oben, einstellbarer Teilkreis, 40 mm ACME-Einlass, Düse 73
STG-900-83	8 cm Versenkregner, Servicezugriff von oben, einstellbarer Teilkreis, 40 mm ACME-Einlass, Düse 83

STG-900-KIT-B SYSTEMKOMPONENTEN

1	STG-900-83	Kunstrasen-Getrieberegner
2	ST-173026-B	Gehäuse
3	ST-2008-VA	Mehrachsendlrehgelenk mit vertikaler Ausrichtung
4	239800	1 1/2" (40 mm) ACME Anschlussfitting IG x AG
5	ST-VBVF-K	Ventilkit
6	473900SP	Gummiabdeckung
7	HQ-5-RC-BSP	Schnellkupplung mit 1" (25 mm) Einlass für Schlüssel 1 1/4" (32 mm)

Hunter®

Der Erfolg unserer Kunden ist unser Ziel. Wir integrieren unsere Leidenschaft für Innovation und Technik in unseren Produkte und haben uns dazu verpflichtet, unseren Kunden den bestmöglichen Support zu bieten, damit wir Sie weiterhin in der Hunter Familie Willkommen heißen dürfen.



Gregory R. Hunter, CEO Hunter Industries



Gene Smith, Präsident für Grünflächenbewässerung
und Außenbeleuchtung

Website hunterindustries.com | **Kundenbetreuung** +1-760-752-6037 | **Technischer Kundendienst** +1-760-591-7383