



ACCESSORI PER COLLETTORI

494 Tappo cieco maschio con o-ring



| MISURA | PRESSIONE | CODICE | IMBALLO |
|-----------|---------------------|----------------|---------------|
| 3/8" | 10bar/145psi | 4940038 | 50/1100 |
| 1/2" | 10bar/145psi | 4940012 | 40/720 |
| 3/4" | 10bar/145psi | 4940034 | 26/598 |
| 1" | 10bar/145psi | 4940100 | 16/384 |
| 1"1/4" | 10bar/145psi | 4940114 | 12/264 |

CERTIFICAZIONI



CAPITOLATO

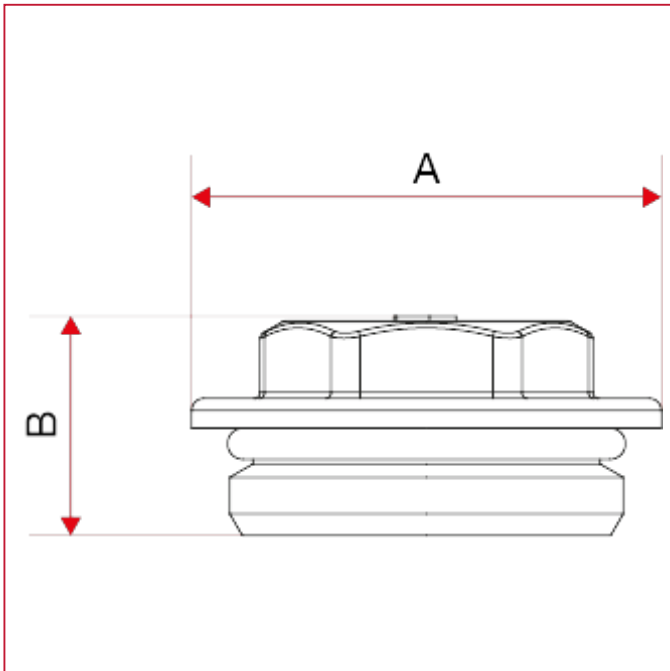
Corpo in ottone nichelato.

O-ring in EPDM.

Temperatura massima d'esercizio: 110°C.

Attacchi filettati ISO 228 (equivalente a DIN EN ISO 228 e BS EN ISO 228).

INGOMBRI



| | 3/8" | 1/2" | 3/4" | 1" | 1"1/4" |
|-------------------|------|------|------|-------------|--------|
| A | 24 | 26 | 33 | 39,5 | 48 |
| B | 13 | 14,5 | 17 | 18 | 22,5 |
| Kg/cm2 bar | 10 | 10 | 10 | 10 | 10 |
| LBS - psi | 145 | 145 | 145 | 145 | 145 |