

PC



Pompa volumetrica ad anello liquido con girante stellare che conferisce alla pompa una notevole capacità aspirante. Particolarmente adatte nelle operazioni di travaso di liquidi (anche volatili). Corpo pompa con chiusura in ottone a riduzione del rischio di bloccaggio.

Liquid ring positive displacement pump with star impeller that gives considerable suction power to the pump. Particularly suitable for liquid transfer (including volatile liquids). The pump body has a frontal brass cover avoiding the risk of blockage.

Bomba volumétrica de anillo líquido con rodete en estrella que otorga a la bomba una notable capacidad aspirante. Particularmente apropiadas en las operaciones de trasiego de líquidos (incluso volátiles). Cuerpo bomba con extremidad de latón para reducir el riesgo de bloqueo.

Pompe volumétrique à anneau liquide avec une roue en étoile qui confère à la pompe une importante capacité d'aspiration. Particulièrement indiquée pour les opérations de transvasement de liquides (même volatiles). La fermeture du corps est en laiton, afin de réduire le risque de blocage.

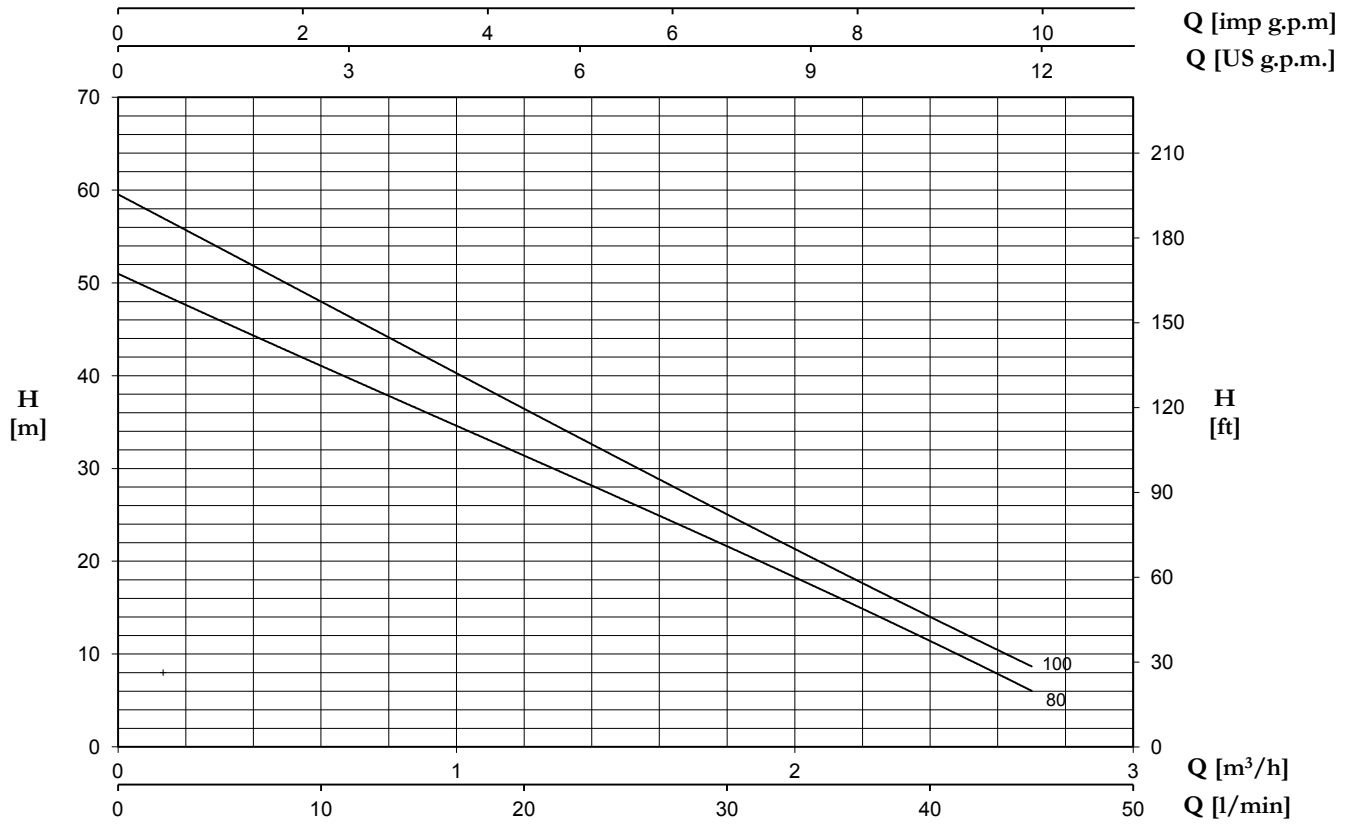
CARATTERISTICHE COSTRUTTIVE / CONSTRUCTION FEATURES CARACTERÍSTICAS CONSTRUCTIVAS / CARACTÉRISTIQUES D'EXÉCUTION

Corpo pompa Pump body	ghisa e ottone cast iron and brass
Cuerpo bomba Corps de pompe	fundición y latón fonte et laiton
Supporto motore Motor bracket	ghisa cast iron
Soporte motor Support moteur	fundición fonte
Girante Impeller	ottone brass
Rodete Turbine	latón laiton
Tenuta meccanica Mechanical seal	ceramica-grafite ceramic-graphite
Sello mecánico Garniture mécanique	cerámica-grafito céramique-graphite
Albero motore Motor shaft	acciaio AISI 416 stainless steel AISI 416
Eje motor Arbre moteur	acero AISI 416 acier AISI 416
Temperatura del liquido Liquid temperature	0 - 90 °C
Temperatura del líquido Température du liquide	
Pressione di esercizio Operating pressure	max 8 bar
Presión de trabajo Pression de fonctionnement	

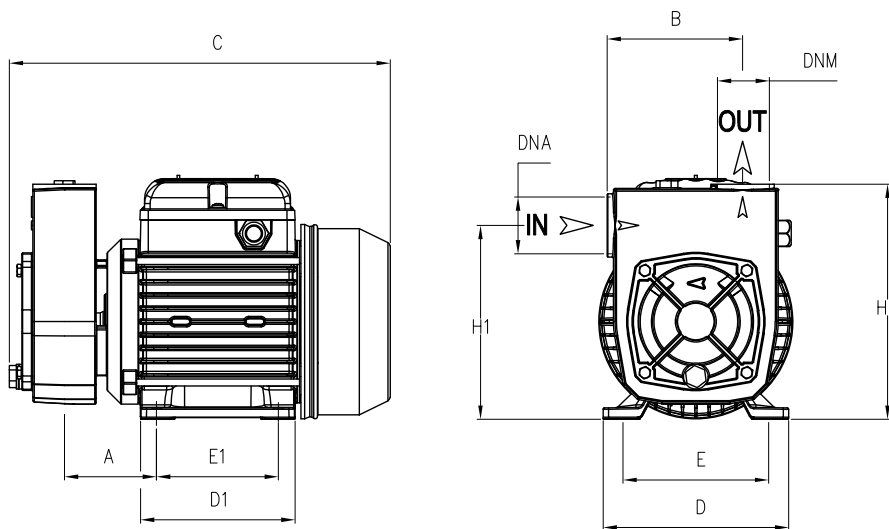
MOTORE / MOTOR / MOTOR / MOTEUR

Motore 2 poli a induzione 2 pole induction motor	3~ 230/400V-50Hz 1~ 230V-50Hz (con termoprotettore) (with thermal protection)
Motor de 2 polos a inducción Moteur à induction à 2 pôles	(con protección térmica) (avec protection thermique)
Classe di isolamento Insulation class	F
Clase de aislamiento Classe d'isolation	
Grado di protezione Protection degree	IP44
Grado de protección Protection	

TYPE	TRUCK		CONTAINER	
	PALLET (cm)	N° pumps	PALLET (cm)	N° pumps
PC 80-100	85x110x170	105	85x110x190 80x120x170	135 136



TYPE		P2		P1 (kW)		AMPERE		Q (m³/h - l/min)					
1~	3~	(HP)	(kW)	1~	3~	1~	3~	0,3	0,6	1,2	1,8	2,4	2,7
						1x230 V 50 Hz	3x400 V 50 Hz	5	10	20	30	40	45
		H (m)											
PC 80	PC 80T	0,8	0,59	1,03	0,94	5	1,7	46	41	31,5	21,5	11,5	6
PC 100	PC 100T	1,0	0,74	1,17	0,98	5,4	2,1	53	48	37	25	13,5	9



TYPE	DIMENSIONS (mm)														Kg
	A	B	C	D	D1	E	E1	H1	H2	DNA	DNM	I	L	M	
PC 80	70	98.5	270	135	112	112	89	141	170	1" G	1" G	310	185	195	11,1
PC 100	70	98.5	270	135	112	112	89	141	170	1" G	1" G	310	185	195	11,8